

# ***Návod na montáž a obsluhu***



Manuál pre inštaláciu krbových kachlí TRUE North 20, série A



***Výrobca: Pacific Energy Fireplace Products Ltd.  
2975 Allenby Rd., Duncan  
British Columbia - Canada V9L 3Y2***

***Typ spotrebiča:*** dvojplášťová krbové kachle na pevné palivo so systémom dvojstupňového bezroštového spaľovanie a Airwash systémom

***Účel použitia:*** vhodné pre lokálne vykurovanie obytných objektov, chát a chalúp s možnosťou teplovzdušných rozvodov

***Druh paliva:*** drevo, popr.drevěné brikety lisované z pilín alebo z kôry

***Tepelný výkon:*** True North 20A  
Rozsah výkonu: 7-14 kW  
Hmotnosť: 150 kg

**Výhradný dovozca a distribútor:**

**DRAGON JH s.r.o. Jarošovská ul.840, Jindřichův Hradec, CZ-377 01, [www.vanellus.eu](http://www.vanellus.eu)**

# ***www.kanadske-kachle.sk***

## Údaje o bezpečnostných opatreniach z hľadiska požiarnej ochrany

*Pri inštalácii a užívaní spotrebiča musia byť dodržané nasledujúce pokyny:*

- Spotrebič obsluhujte podľa pokynov v návode na obsluhu.
- Obsluhu spotrebiča môže vykonávať len dospelé osoby.
- Spotrebič smie byť používaný v obyčajnom prostredí podľa norem, pri zmene tohto prostredia, kedy by mohlo vzniknúť prechodné nebezpečenstvo požiaru alebo výbuchu (napr. Pri lepení linolea, PVC, pri práci s náterovými hmotami a pod.) Musí byť spotrebič včas pred vznikom nebezpečenstva vyradený z prevádzky.
- Pripojenie spotrebiča ku komínovému prieduchu musí byť vykonané podľa norem.
- Spotrebič je nutné umiestniť tak, aby stál pevne na nehorľavom podklade, presahujúcu pôdorys spotrebiča najmenej o 100 mm na všetkých stranách.
- Spotrebič vyžaduje občasnú obsluhu a dozor.
- Spotrebič je zakázané akokoľvek preťažovať.
- Pri odstraňovaní popola obzvlášť horúceho dbajte na zvýšenú opatrnosť.
- Na spotrebič a do vzdialenosti menšej ako bezpečná vzdialenosť od neho nesmú byť kladené predmety z horľavých hmôt.
- Informácie o stupni horľavosti niektorých stavebných hmôt:
- Akékoľvek úpravy spotrebiča sú neprípustné

**Stupeň horľavosti stavebných a stavebné hmoty zaradené do hmôt a výrobkov a do stupňa horľavosti:**

A = nehorľavé: žula, pieskovec, betóny, ťažké pórovité tehly, keramické obkladačky, špeciálne omietky

B = neľahko horľavé: Akumin, heraklit, lihnos, itavér

C1 = ťažko horľavé: drevo listnaté, preglejka, sirkolit, tvrdý papier, umakart

C2 = stredne horľavé: drevotriekové dosky, solodur, korkové dosky, guma, podlahoviny

C3 = ľahko horľavé: drevovláknité dosky, polystyrén, polyuretán, PVC ľahčený

**Ďakujeme Vám, že ste pozval True North k Vám domov.**

Váš nový spotrebič bol vyrobený v maximálnej kvalite a prešiel prísnyimi skúškami bezpečnosti a kvality, aby zabezpečil mnoho rokov bezproblémovej prevádzky. Napriek tomu Vás žiadame, aby ste sa dôkladne zoznámil s touto Príručťou pre montáž a prevádzku. Je tu podrobný popis vlastností Vašich kachlí a tipy pre údržbu a prevádzku ktoré Vašmu spotrebiču pomôžu dosiahnuť optimálnu výkonnosť.

Gratulujeme Vám k Vašmu novému nákupu.

## Bezpečnostné pokyny

Pred inštaláciou a použitím tohto zariadenia pozorne preštudujte všetky inštrukcie. Pri inštalácii je nutné dodržať všetky miestne predpisy vrátane predpisov, ktoré sa týkajú národných a európskych noriem, najmä ČSN 734201, ČSN 061008

Odporúčame nainštalovanie dymových detektorov. Pokiaľ tieto detektory boli inštalované už skôr, možno zistíte, že pracujú častejšie. To môže byť v dôsledku vysušania frby krbových kachlí alebo dymu z náhodne nedovretých krbových dvierok. Neodpájajte detektory. Ak je to nutné, premiestnite ich ďalej od krbu, aby sa tak znížila ich citlivosť.

Pred každou sezónou odporúčame pravidelnú údržbu zodpovedným technikom.

Komíny a dymovody, na ktoré sú pripojené spotrebiče na pevné palivá, je nutné vymetať 6x ročne podľa vyhlášky Min.Vnútra č.111/82Sb)

Bežnou prevádzkou, hlavne vlhkým palivom dochádza k usadzovaniu sadzí a dechtu v komíne. Pri zanedbaní pravidelnej kontroly a čistenia komína sa zvyšuje pravdepodobnosť vzniku požiaru v komíne. V tomto prípade postupujte nasledovne:

1. V žiadnom prípade nehaste vodou
2. Zavrite všetky prívody vzduchu pre horenie, pokiaľ je to možné, priklopte komín
3. Kontaktujte kominársku službu na posúdenie stavu komína po požiari
4. Kontaktujte výhradného dovozcu

**BEZPEČNOSTNÁ POZNÁMKA: Ak nie sú tieto kachle riadne inštalované, môžu spôsobiť požiar domu.**

**Z dôvodu bezpečnosti postupujte podľa inštaláčnych pokynov**

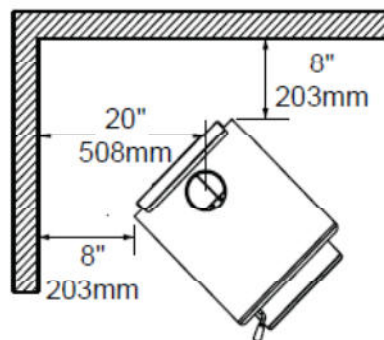
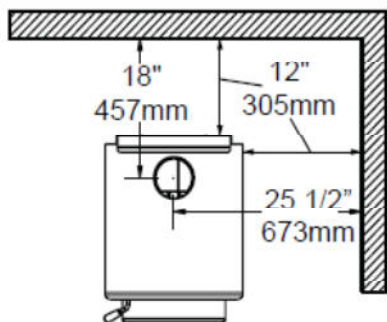
Toto zariadenie potrebuje čerstvý vzduch pre dokonalé využitie všetkých jeho možností a pre dokonalé spaľovanie a používanie druhej komory. Nedostatok vzduchu alebo námraza na komíne môže byť následkom zlého horenia.

Poznámka: Odsávače vzduchu, ktoré pracujú v rovnakej miestnosti ako spotrebič môžu spôsobiť problémy.

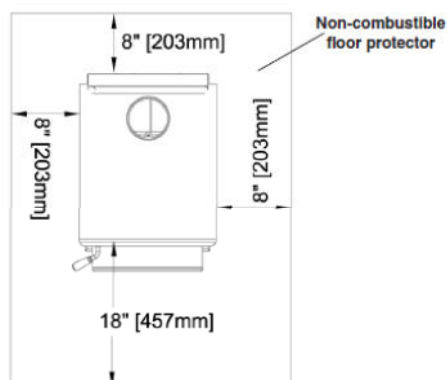
**Pri prevádzke je nutné zabezpečiť privádzanie spaľovacieho vzduchu a vzduchu k vetraniu miestnosti, najmä pri súčasnej prevádzke s iným tepelným zariadením**

## BEZPEČNÉ VZDIALENOSTI OD HORĽAVÝCH MATERIÁLOV

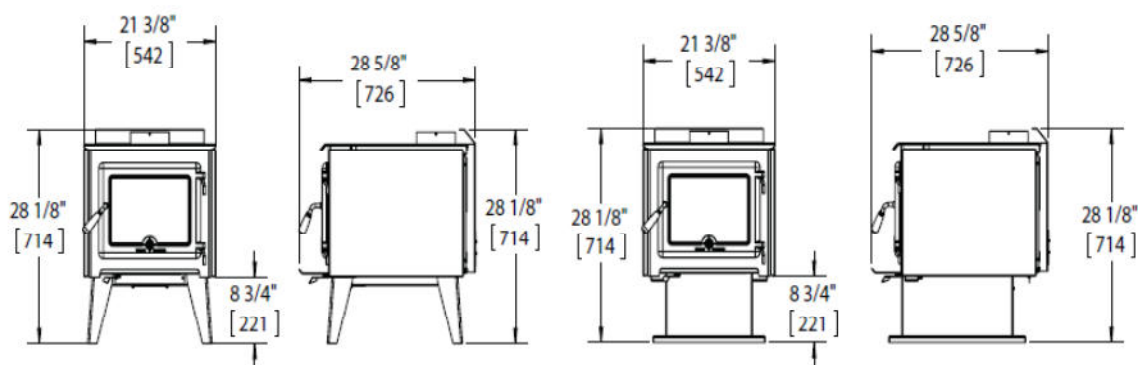
Minimálne požadovanej vzdialenosti krbových kachlí od okolitých horľavých materiálov sú uvedené v nasledujúcej tabuľke:



## Ochrana horľavé podlahy



## Rozmery



## Servis / údržba

**POZOR: Pri údržbe či výmenách používajte iba materiály od výrobcu.**

1. Dverové tesnenie - Tesnenie, používané firmou Pacific Energy - True North (stredne hustá šnúra zo sklenenej vaty) vyžaduje pre svoju funkčnosť iba mierny tlak. To predlžuje jeho životnosť. Je dôležité, aby bolo dverové tesnenie udržiavané v dobrom stave. Pravidelne kontrolujte tesnenie a vymeňte ho, pokiaľ to bude nevyhnutné.

2. Dverové sklo - Nebúchajte dvierkami a nevystavujte ich akémukoľvek inému nárazu. Pri zatváraní dvierok zaistíte, aby drevo vnútri neprečnievalo tak, aby sa dotýkalo skla. Pokiaľ sa sklo rozbije alebo praskne, musí byť vymenené pred ďalším použitím kachlí. Náhradné sklo Vám dodá Váš predajca. Jedine keramické sklo. Nenahrádzajte žiadnym iným typom. Pri výmene rozbitého skla povoľte štyri prídržné skrutky a vyberte spony a rám, zapamätajte si pritom pôvodnú polohu súčiastok pre spätnú montáž. Odstráňte rozbité črepy. Buďte opatrný, pretože sú veľmi ostré. Inštalujte nové sklo vrátane tesnenia a potom rám, spony a skrutky do pôvodnej polohy.

### Upozornenie:

- neuťahujte príliš skrutky, postupujte opatrne
- nečistite sklo, keď je horúce
- nepoužívajte na sklo čističe s brusným účinkom

3. Miesta, kadiaľ do kachlí vniká zvýšené množstvo spaľovacieho vzduchu, musia byť udržiavané čisté, bez nadmerného výskytu popola, ktorý by blokoval priechod

vzduchu. Tieto miesta sú na čelnej strane kachlí.

4. Neskladujte drevo v blízkosti miest súvisiacich s inštaláciou pecky alebo v priestore, kde sa prikladá alebo kde sa vyberá popol. Udržujte okolie pecky v čistote a bez horľavín, nábytku, novín atď.

5. Pokiaľ je potrebné vyčistiť zlaté dvierka, použite iba jemné mydlo a vodu. **Použitie brusných čističov neumožňuje reklamáciu.**

6. Vytvorte si schému pre prísun paliva, kúrenie a prikladanie. Kontrolujte tvorbu kreosotu kým nebudete zo skúsenosti vedieť ako často čistiť, aby neboli problémy.

7. Pamätajte na to, že čím vyššia teplota ohňa, tým menej vzniká kreosot.

8. Zoznámte všetkých členov rodiny s bezpečnosťou prevádzky kachlí. Uistite sa, či majú dostatok vedomostí o celom systéme, pokiaľ majú kachle obsluhovať.

## Kreosot

### Ako sa tvorí a kedy sa odstraňuje

Pri pomalom spaľovaní dreva sa tvorí decht a rôzne organické výpary, ktoré sa miešajú s vylučovanou vlhkosťou za vzniku kreosotu. Kreosotové pary sa zrážajú v relatívne chladnom dymovode, keď je oheň mierny. Dôsledkom toho je akumulácia zvyškov kreosotu vnútri rúry. Pri vznietení horí kreosot mimoriadne silným plameňom. Komín by mal podliehať pravidelnej kontrole v priebehu vykurovacej sezóny, či sa tvorí kreosot. Ak sa kreosot vytvoril vo vrstve 3 mm a viac, mal by sa odstrániť, aby sa znížilo riziko vzniku ohňa v komíne.

1. Najhustejší dym vzniká v prípade priloženia veľkého množstva dreva na vrstvu horúcich uhlíkov a uzavretí prieduchov. Spaľovaním dreva vzniká dym, ale bez dostatku vzduchu nemôže zhorieť. Pre dokonalé spaľovanie bez dymu sú potrebné malé dávky paliva, dve až tri polená alebo 1/4 až 1/2 dávky paliva za určitý časový interval a otvorenie prieduchu pomerne dosť dokorán, najmä počas prvých 10 až 30 minút po každom priložení, kedy prebieha väčšina reakcií, pri ktorých vzniká dym. Asi po 30 minútach je možné prieduchy uzavrieť viac bez nadmernej tvorby dymu. Drevené uhlíky vytvárajú veľmi málo dymu, z ktorého vzniká kreosot.
2. Čím chladnejší je povrch, po ktorom prechádza dym z horiaceho dreva, tým viac kreosotu sa zráža. Nevyzreté alebo vlhké drevo významne prispieva k vzniku kreosotu tým, ako nadmerná vlhkosť, ktorá sa odparuje, chladí oheň, ktorý horšie spaľuje dechty a plyny, a tým vytvára hustý dym a zlé spaľovanie. Tento vlhkosťou oťaželi dym chladí komín a celý problém sa komplikuje ešte viac tým, že dym má optimálne miesto ku kondenzácii. Stručne povedané, určitému množstvu kreosotu sa nevyhneme a musíme si naň zvyknúť. Riešením je pravidelná kontrola a čistenie. Jeho tvorbu možno obmedziť používaním suchého vyzretého dreva a dostatku spaľovacieho vzduchu.

### Ako zabrániť požiaru komína

Sú dve možnosti, ako zabrániť požiarom komína:

1. Nedopusťte, aby sa kreosot vytvoril v takom množstve, aby to umožnilo vznik požiaru.
2. Neumožňujte také spaľovanie, pri ktorom môže dojsť k požiarom komína. Jedná sa o spaľovanie pri vysokých teplotách, ako pálenie kuchynských odpadkov, lepenky, vianočných stromčekov, či dokonca bežného dreveného otopu (t.j. pri plnom naložení na vrstvu žeravých uhlíkov a pri extrémne otvorenom prieduchu).

## Montážne predpisy

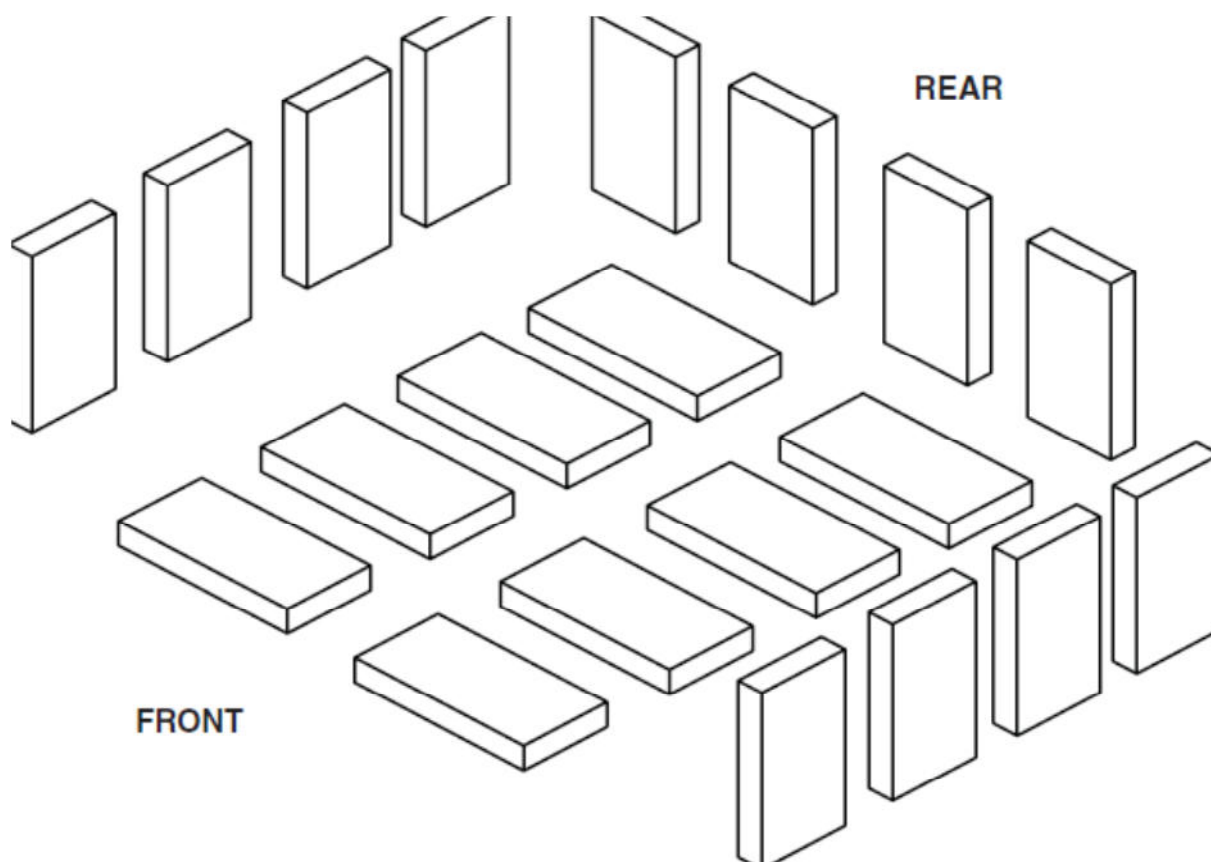
### Odstránenie obalu

- 1) Opatrne odstráňte drevené veko a výstuže
- 2) Odstráňte plastový obal
- 3) Skrutkovačom odskrutkujte skrutky, ktorými je teleso kachlí prichytené ku spodnej palete
- 4) Položte opatrne teleso kachlí na jeho zadnú časť
- 5) Dvoma skrutkovačmi odskrutkujte skrutky a uschovajte pre neskoršie použitie
- 6) Odstráňte držiaky palety zo spodnej časti kachlí

### Inštalácia šamotových tehiel

Celé balenie obsahuje 20 plných tehiel. Vkladajú sa do vykurovacej komory pri klasickom postavenie kachlí nasledovne:

- 1) Vložte 4 plné tehly na zadnú stenu
- 2) Pokračujte vložení 6 tehiel na dno komory. Začnite od zadnej steny.
- 3) Ďalej pre inštaláciu tehiel na obe steny vložte tehly pod držiak blízko prednej časti druhej komory na každej strane a posúvajte jednotlivé tehly dozadu.
- 4) Finálne vložte posledné 4 tehly na steny, tehly z dna budú pod stenovými.



## Prevádzka

### Prvé zatopenie a vytvrdenie vrchného náteru

K dosiahnutiu čo najlepšej kvality vrchného náteru je treba, aby sa náter na Vašich kachliach vypálil. Pri prvých 2 - 3 zatopeniach je veľmi dôležité dobré vetranie miestnosti. Otvorte všetky okna a dvere. Niektorým osobám sa môže urobiť nevoľno z dymu a splodín, vzniknutých v priebehu vytvrdzovania.

### Rozkladanie ohňa

**Varovanie: nikdy k založeniu ohňa nepoužívajte chemikálie alebo akékoľvek prchavé kvapaliny.**

1. Nastavte ovládač prívodu vzduchu na polohu H / HIGH-vysoký / najvyšší stupeň spaľovania a otvorte dvierka.
2. Položte doprostred ohniska pokrčený papier prípadne Pepo a dajte cez neho krížom krážom niekoľko kúskov suchých triesok. Navrch pridajte niekoľko kúskov suchého dreva.
3. Zapáľte papier alebo Pepo a zatvorte dvierka.
4. Akonáhle sa rozhorí oheň, otvorte dvierka a pridajte niekoľko malých polienok. Zatvorte dvierka.
5. Akonáhle je v kachliach potrebná vrstva uhlíkov a drevo zuhoľnatie, pokračujte v obvyklej prevádzke.

### Obvyklá prevádzka

1. Nastavte ovládač prívodu vzduchu tak , ako potrebujete . Keď sa dym kĺže pozdĺž skla ( efekt vodopádu ) , znamená to , že ste obmedzili prívod vzduchu príliš skoro alebo ste zvolil príliš nízke nastavenie . Ovládací panel s veľkým rozsahom možností Vám uľahčí nájdenie správneho nastavenia . Pretože vykurovanie obytných priestorov je variabilné ( izolácia, okná, počasie ) , správne nastavenie zistíte len metódou pokusov a omylov a mali by ste si o tom robiť záznamy pre potreby ďalšieho vykurovania .
2. Pri prikladaní zvýšte prívod vzduchu a ponechajte ohňu čas , aby sa rozhorel . Dvierka otvárajte pomaly, zabránite tým vybafnutiu.
3. Kúrite drevom rôznych tvarov, priemerov a dĺžok ( až 46 cm ) . Prikladajte drevo pozdĺžne a snažte sa umiestniť ho tak, aby medzi ním mohol prúdiť vzduch . Používajte vždy suché drevo .
4. Neprikladajte drevo na výšku alebo tak , aby pri otvorení dvierok hrozilo nebezpečenstvo .
5. Ak kúrite dlhšie alebo cez noc, je lepšie kúriť nerozštiepaným drevom . Nezabudnite nechať drevo riadne zuhoľnatieť pri maximálnom prívode vzduchu predtým , než prívod nastavíte na nočnú prevádzku .

**Varovanie: Počas kúrenie nechávajte dvierka na prikladanie zatvorené. Tieto kachle nie sú určené na vykurovanie s otvorenými dvierkami.**

**Varovanie: Nepoužívajte rošty alebo kozlíky na vyzdvihovanie ohňa. Kúrite priamo na krbových tehlách. Vymieňajte zlomené alebo chýbajúce tehly. V opačnom prípade to môže viesť k nebezpečnej situácii.**

**Varovanie:** nikdy nepoužívajte benzín, benzínu podobné palivo do svietidiel, petrolej, kvapalinu na zapáľovanie dreveného uhlia alebo podobné kvapaliny k zapáľovaniu alebo oživeniu ohňa v tomto telese. Skladujte všetky takéto kvapaliny v dostatočnej vzdialenosti od vykurovacieho telesa, ak je v prevádzke.

**Varovanie: Kachle sú za prevádzky horúce. V ich blízkosti platí zákaz pohybu detí a**

**prechovávanie oblečenia a nábytku. Dotykom môžu vzniknúť popáleniny kože. Krbové kachle musia byť používané iba s originálnymi dielmi a iba so zatvorenými dverami. Pokiaľ by dvere ostali otvorené, zvyšuje sa riziko ohňa a unikaniu dymu do miestnosti.**

Vaše krbové kachle sú konštruované na princípe dvojstupňového nekatalytického spaľovania. Prekurovanie je nebezpečné a dochádza pri ňom k plytvaniu tepelnou energiou. Príliš nízka intenzita kúrenia prispieva k vzniku kreosotu a znižuje schopnosť spaľovania.

#### *Výber dreva*

Tieto kachle sú prispôsobené výhradne k spaľovaniu prírodného dreva s 15 - 20% vlhkosťou. Výsledkom spaľovania vyzretého, vzduchom sušeného dreva je vyšší výkon a nižšie emisie CO a CO<sub>2</sub>, v porovnaní s mäkkými druhmi dreva alebo s mokrým a čerstvo narezaným tvrdým drevom. Drevo by sa malo správne sušiť (zrieť) na vzduchu po dobu minimálne 24 mesiacov. Mokrú alebo nevyzretú drevo spôsobuje čadivý oheň a jeho spaľovaním vzniká veľké množstvo kreosotu. Mokrú drevo tiež produkuje veľmi málo tepla a oheň často vyhasína.

*Nespaľujte:* drevo s obsahom slanej vody\*, mokré alebo čerstvé drevo, odpadky / plasty\*, impregnované drevo, uhlie / drevené uhlie, rozpúšťadlá.

**\* Tieto materiály obsahujú chloridy ktoré rýchlo ničia kovové povrchy a tým ruší možnosť záruky**

Nespaľujte nič okrem dreva. Iné palivá, napr. drevené uhlie môžu produkovať veľké množstvo oxidu uhoľnatého, plynu bez chuti a zápachu, ktorý je smrteľný. Za žiadnych okolností sa nesmiete pokúšať o grilovanie s pomocou týchto kachlí.

#### **Obnovenie ohňa po pozvoľnej alebo nočnej prevádzke**

1. Otvorte dverka a prehrabte žeravé uhličky smerom dopredu. Priložte niekoľko suchých rozštiepaných polienok na uhličky, zatvorte dverka.
2. Zvýšte prívod vzduchu a behom niekoľkých minút by mal oheň začať horieť.
3. Akonáhle drevo zuhoľnatie, upravte prívod vzduchu tak, ako potrebujete.
4. Za účelom dosiahnutia maximálneho stupňa spaľovania nastavte ovládač na polohu "H"

**Nepoužívajte toto nastavenie v iných prípadoch ako pri zakúrení alebo prikladaní. Nekúrite viac, než kachle znesú: pokusy o dosiahnutie vyššieho výkonu, než na aký sú kachle stavané, môžu skončiť trvalým poškodením kachlí a komína. Pri dlhodobom opakovanom pomalom spaľovaní napr. cez noc sa odporúča na 1-2 hod otvoriť prívod vzduchu na polohu "H", aby sa spálil vytvorený kreosot, ktorý sa počas pomalého horenia vytvoril na skle a vnútorných stenách vykurovacieho telesa.**

**Nepoužívajte toto nastavenie v iných prípadoch ako pri zakúrení alebo prikladaní. Nekúrite viac, než kachle znesú: pokusy o dosiahnutie vyššieho výkonu, než na aký sú**

#### **Správny ťah**

1. Ťah je sila, ktorá poháňa vzduch zo spotrebiča hore komínom. Veľkosť ťahu vo Vašom komíne závisí na dĺžke komína, miestnej polohe, prekážkach a ďalších okolnostiach.
2. Príliš silný ťah môže spôsobiť extrémne vysoké teploty v spotrebiči. Nekontrolovateľný žiar alebo červené žeravenie časti kachlí alebo komína svedčí o extrémnom ťahu.
3. Neprimeraný ťah môže spôsobiť bafanie do miestnosti a upchatie komína. Dym, unikajúci do miestnosti zo spotrebiča a spojov dymovodu, svedčí o neprimerane nízkom ťahu väčšinou pod 8 Pa.



## VIAC DREVA, VIAC TEPLA

Jednu sezónu sušené drevo obsahuje približne 4,5 kW / kg paliva, ak naložíme 4,5 kg suchého dreva na 8 hodín kúrenia, vytvorí 2,6 kW / hod. Tento prepočet však zodpovedá 100% účinnosti. V skutočnosti sa účinnosť ale pohybuje medzi 70 - 80% tzn. 0,7-0,8 \* 2,6 kW / hod. Dlhodobejšia skúsenosť nám poskytne správne informácie o optimálnom spôsobe nastavenia našej krbovej kachle.

### Vyberanie popola

Pozor: popol je nutné vyberať len keď sú kachle chladné. Akonáhle vrstva popola dosiahne 7-10 cm v ohnisku a oheň vyhasne a vychladne, odstráňte prebytočný popol.

Ponechajte na spodku ohniska vrstvu popola asi 2 cm hrubú za účelom udržiavania vrstvy horúcich uhlíkov.

### Likvidácia popola

Popol je potrebné dávať do kovového kontajnera s pevne uzatvárateľným vekom. Uzavretý kontajner s popolom je treba umiestniť na nehorľavý podklad alebo na zem, dostatočne ďaleko

od všetkých horľavých materiálov, až do konečnej likvidácie. Ak sa popol likviduje zakopaním

do zeme alebo sa inak rozptýli, mal by zostať v uzavretom kontajneri, kým úplne nevychladne. V kontajneri by iný odpad ako popol nemal byť.

### Jak pochopiť a prevádzkovať Vaše kachle True North

Výrobná rada kachlí značky True North séria A je vrcholom mnohých rokov výskumu a vývoja.

Svojou účinnosťou, čistým spaľovaním a užívateľskou pohodlnosťou Vám tieto kachle poskytnú veľa rokov teplých služieb. Prevádzkovateľ, znalý problematiky, je však stále tým najvýznamnejším faktorom pre maximálny výkon a súčasťou toho všetkého je pochopenie základných konštrukčných funkcií.

Tradičné kachle na drevo mali jednoduchý systém spaľovania, ktorý umožňoval únik značného množstva tepelnej energie komínom vo forme nespálených plynov a jemných častíc (dym). Firma Pacific Energy vyvinula systém, ktorý rieši tento problém spaľovaním dymu a uvoľnením prídavného tepla do miestnosti.

Tento systém má dve zásadné konštrukčné vlastnosti:

1. Pridávanie druhotného vzduchu do ohňa:

dutý "vzduchový ventil" vháňa predhriaty sekundárny vzduch priamo nad horiacim obsahom. Ak majú kachle správnu prevádzkovú teplotu, vytvára sa tým druhotný plameň, ktorý vydrží horieť asi 1/3 z celkovej doby spaľovania.

2. Vysoká hmotnosť a tepelná izolácia:

vysoká hmotnosť (váha) sa chová ako zásobáreň tepla a tepelná izolácia udržiava spaľovací priestor horúci. Počas prvej fázy spaľovania prebieha aktívne horenie. Počas tejto fázy sa teplo uchováva v hmote kachlí a je neskôr pozvoľne a rovnomerne uvoľňované. Ako drevo uhoľnatie, aktívne horenia klesá. Táto fáza čistého uhoľnatého spaľovania trvá značnú dobu a kým sa vrstva uhlíkov výrazne nezmenší, nemalo by sa prikladať.

### Prevádzkové tipy

1. Vždy používajte suché, vyzreté palivové drevo do dĺžky 50 cm. Prikladajte ho pozdĺžne, ako zmes väčších a menších kúskov, na vrstvu žeravého popola aspoň 2,5 cm vysokú.

2. Používajte pri prevádzke nastavenie na stredné až vysoké hodnoty po 1 hodinu od zapálenia

ohňa (pri vychladnutých kachliach). Po počiatočnej žeravej fáze priložte a ponechajte nastavenie prívodu vzduchu na stredných hodnotách asi 5 - 10 minút a potom nastavte prívod vzduchu na potrebnú hodnotu.

3. Ak má spaľovanie prebiehať pomaly, nastavte nízky prívod vzduchu. Nad spaľovaným drevom by malo prebiehať aktívne druhotné spaľovanie. Ak tomu tak nie je, alebo ak prebieha len krátko, nebola dosiahnutá správna prevádzková teplota a kachle potrebujú dlhšiu zahrievaciu fázu.

Ďalšie informácie o prevádzke, bezpečnosti a údržbe nájdete v inštalačnej príručke.

## **Možné problémy a ich riešenie**

### **Sklo je špinavé**

1.1. Drevo je mäkké = použite suché drevo

1.2. Ovládanie kachlí je príliš skoro prepnuté na nízky výkon = nestahujte výkon do doby, než bude vytvorených dostatok žeravého dreveného uhlia alebo už drevo zhorelo a je potrebné priložiť a roztopiť kachle

1.3 Príliš nízky ťah komína = premerajte ťah, prípadne zvýšte komín alebo jeho priemer, prípadne upravte prívod vzduchu pre horenie kachlí

1.4. Tesnenie dverí je nedokonalé = vymeňte alebo opravte tesnenie dverí, skontrolujte zámok dverí

### **Tvorba kreozotu**

- Pozri bod 1.1-1.3.

### **Nízky vykurovací výkon**

- Drevo je mokré = použite suché drevo

- Oheň je príliš malý = vytvorte väčší oheň

- Ťah komína je príliš malý = premerajte ťah, prípadne zvýšte komín alebo jeho priemer, prípadne upravte prívod vzduchu pre horenie kachlí

### **Nevydrží horieť cez noc**

- Ovládanie kachlí je nastavené na príliš veľký výkon = uberte výkon posunutím ovládača doprava

- Málo dreva v komore = priložte veľké kusy tvrdého dreva

- Príliš veľký ťah komína = premerajte ťah, prípadne znížte komín alebo jeho priemer

### **Kachle nechcú horieť**

- Zablokovaný prístup sekundárneho vzduchu = skontrolujte prívod vzduchu pre horenie, skontrolujte, či je odobraná záslepka prívodu vzduchu pri prvom spustení kachlí

- Ťah komína príliš malý = premerajte ťah, prípadne zvýšte komín alebo jeho priemer, prípadne upravte prívod vzduchu pre horenie kachlí

## Náhradné diely

1.....	Side Shield Kit, Set L&R, .....	TRNO.20SSA
2.....	Baffle Board (2pcs.) .....	TRNO.BAFF
3.....	Baffle Tube Set(4pcs.) .....	TRNO.50001101
4.....	Door Casting Assy(c/w Handle) .....	TRNO.DRBK
5.....	Replacement Glass (c/w gasket).....	TRNO.7025
6.....	Door Gasket .....	TN19.DGKIT
7.....	Glass Clamps (4 pc.).....	7608
8.....	Firebrick Set 9"x4 1/2"x1 1/4"(20pcs.)..	TRNO.BRIC
9.....	Rear Brick Rail(c/w 2 screws) .....	7625
10.....	Quadrant Assembly .....	TRNO.7617
11.....	Fan(Optional) .....	TRNO.19BLOWA
12.....	Flameshield.....	7610
13.....	Secondary Air Chamber, Left .....	7475.11WLD
14.....	Secondary Air Chamber, Right.....	7475.10WLD

## Záručné podmienky

### Podmienky:

Doklad o nákupe (s dátumom a popisom predaja), názov modelu a sériové číslo musí byť dodané pri uplatňovaní nárokov na záruky u predajcu TRUE NORTH. Táto záruka sa vzťahuje len na celkom nové výrobky, ktoré neboli zmenené, modifikované ani opravené od odoslania z výrobného závodu. Táto záruka sa vzťahuje len na bežné domáce použitie.

### Záruka sa nevzťahuje na:

- Škody spôsobené nesprávnym použitím, zneužitím, nesprávnou inštaláciou, nedostatočnou údržbou, prekurčením, nedbalosťou, nehodou počas prepravy, výpadkom prúdu, zlým ťahom komína alebo problémy s vetraním nie sú kryté touto zárukou.
- Táto záruka sa nevzťahuje na žiadne poškriabaniu, korózii, deformáciu, alebo zmenu farby spôsobenú počas vypaľovania, na škody spôsobené brúsnyimi čističmi alebo chemickými čističmi.
- Akákoľvek vada alebo poškodenie spôsobené použitím neschválených dielov je k neplatnosti tejto záruky.
- Autorizovaný technik musí vykonať inštaláciu v súlade s pokynmi, dodané s týmto produktom a musí dodržať všetky miestne a štátne stavebné predpisy, inak záruka neplatí.

Výrobca môže požadovať, aby chybné výrobky byť vrátené alebo môže požadovať digitálne fotografie poškodených častí.

Ak je výrobok uznaný chybný, výrobca také chyby opraví alebo vymení (na uváženie výrobcu).

Výrobca v žiadnom prípade nebude zodpovedať za žiadne zvláštne, nepriame, následné škody akejkoľvek povahy, ktoré sú vyššie ako pôvodná kúpna cena výrobku.

**Pre záručné opravy, prosím, kontaktujte svojho najbližšieho predajcu True North.**



***Dovozce a distributor:***

DRAGON JH s.r.o.  
Jarošovská 840, CZ – 377 01 Jindřichův Hradec  
IČ: 46683631  
[www.vanellus.cz](http://www.vanellus.cz) [www.kanadske-kachle.sk](http://www.kanadske-kachle.sk)  
[info@vanellus.cz](mailto:info@vanellus.cz)

