

# Jøtul I 400

Jøtul I 400  
Manual Version P09

NO - Monterings- og bruksanvisning	4
DK - Monterings- og brugsanvisning	12
SE - Monterings- och bruksanvisning	21
FI - Asennus- ja käyttöohje	28
UK - Installation and Operating Instructions	36
FR - Manuel d'installation et d'utilisation	44
IT - Manuale di installazione ed uso	53
PL - Instrukcja montażu i obsługi	61
Figures/Pictures	69



*Manualene må oppbevares under hele produktets levetid. The manuals which are enclosed with the product must be kept throughout the product's entire service life. Les manuels fournis avec le produit doivent être conservés pendant toute la durée de vie du produit. Los manuales suministrados con este producto deben guardarse durante todo el ciclo de vida del producto. I manuali inclusi con il prodotto vanno conservati per l'intera durata di vita del prodotto. De bij de haard meegeleverde handleidingen moeten gedurende de volledige gebruiksduur van de haard bewaard blijven.*



Kravelement / Kravelement / Kravelement / Vaaditut tiedot	
Leverandør Leverandør Leverantör Valmistaja	Jøtul AS
Ildstedets modellvarianter Ildstedets modelvarianter Eldstadens modellvarianter Tulisijan mallitunnisteet	Jøtul I 400 Jøtul C 400 Jøtul FS 165 – I 400
Energieffektivitets klasse Energieffektivitets klasse Energieffektivitets klass Energiätehokkuusluokka	A
Nominell varmeytelse Nominel varmeydelse Nominell värmeavgivning Nimellislämpöteho	6,0 kW
Energieffektivitets indeks Energieffektivitets indeks Energieffektivitetsindex Energiätehokkuusindeksi	104,1
Virkningsgrad ved nominell ytelse Virkningsgrad ved nominel varmeafgivelse Verkningsgrad vid nominell värmeavgivning Hyötysuhde nimellislämpöteholla	78 %
<p>Særskilte forholdsregler når ovnen monteres, installeres eller vedlikeholdes.</p> <p>Særlige forholdsregler, der skal træffes, når ovnen samles, monteres eller vedligeholdes.</p> <p>Särskilda förhållningsregler när kaminen skall monteras, installeras och underhållas.</p> <p>Erityiset säännöt tulisijan pystytystä, asentamista tai huoltoa koskien.</p>	<p>For branntekniske forhold som oppstillingsvilkår og nasjonale regler; <i>se monterings- og bruksanvisningen.</i></p> <p>Brandtekniske forhold som oppstillingsvilkår samt nationale regler. <i>Se monterings- og bruksanvisning.</i></p> <p>Brandtekniska förhållanden som uppställningsvillkor och nationella regler. <i>Se monterings- och bruksanvisning.</i></p> <p>Palotekniset vaatimukset, kuten tulisijan sijoittamista koskevat vaatimukset ja kansalliset määräykset käyvät ilmi asennusohjeesta. <i>Lue tuotteen asennusohjeet.</i></p>



Requirements / Exigences / Requisitos / Requisiti / Vereisten / Forderungen	
Supplier / Fabricante / Fornitore / Vereisten / Lieferant:	Jøtul AS
Product models Produits concernés Modelos Modelli Product modellen Varianten der Feuerstelle	Jøtul I 400 Jøtul C 400 Jøtul FS 165 – I 400
Energy efficiency class / Classe énergétique / Clase de eficiencia energética / Classe energetica / Energie efficiëncy klasse / Energieeffizienz-Klasse	A
Direct heat output / Puissance réelle de sortie / Potencia calorífica emitida / Emissione di calore diretta / Directe warmte afgifte / Nennwärmeleistung	6,0 kW
Energy efficiency index / Index de rendement énergétique/ Índice de eficiencia energetica / Indice di efficienza energetica / Energie efficiëncy index / Energieeffizienz-Index	104,1
Efficiency at nominal heat output / Rendement à puissance nominale / Eficiencia al rendimiento nominal / Efficienza alla potenza nominale / Efficiëncy bij nominale warmte afgifte / Wirkungsgrad bei Nennheizleistung	78%
<ul style="list-style-type: none"> <li>• Any specific precautions that shall be taken when the local space heater is assembled installed or maintained.</li> <li>• Toutes les précautions spécifiques doivent être prises lors de l'assemblage, l'installation ou l'entretien de l'appareil.</li> <li>• Cualquier precaución específica que deba tenerse en cuenta durante el montaje, instalación o mantenimiento del equipo de calefacción</li> <li>• Precauzioni specifiche da prendere quando il riscaldatore viene assemblato, installato o mantenuto in uno spazio.</li> <li>• Eventuele specifieke voorzorgsmaatregelen die worden genomen wanneer de plaatselijke ruimteverwarming wordt gemonteerd, geïnstalleerd of onderhouden.</li> <li>• Besondere Maßnahmen bei Montierung, Installation und Wartung.</li> </ul>	<ul style="list-style-type: none"> <li>• Fire safety precautions such as safety distances when installing, national standards, local codes and regulations. See the Instructions manual.</li> <li>• Les précautions d'incendie telles que les distances de sécurité lors de l'installation, le suivi des normes, les codes locaux et les réglementations nationales. Veuillez lire le manuel d'installation.</li> <li>• Precauciones frente a incendios como distancia de seguridad en la instalación, estándares nacionales, códigos locales y reglamentos. Lea el manual de instalación.</li> <li>• Precauzioni per la sicurezza antincendio come le distanze di sicurezza durante l'installazione, le normative nazionali e locali. Leggere il manual.</li> <li>• Brandveiligheidsmaatregelen, zoals veiligheidsafstanden bij installatie, nationale normen, lokale codes en voorschriften. Lees de installatiehandleiding.</li> <li>• Für brenntechnische Verhältnisse, wie z.B. Aufstellbedingungen und nationale Forderungen. Siehe die Montage- und Bedienungsanleitung.</li> </ul>

# NORSK

## Innhold

### Installasjonsmanual med tekniske data

1.0	Forhold til myndighetene .....	4
2.0	Tekniske data.....	4
3.0	Sikkerhet .....	5
4.0	Montering.....	6
5.0	Daglig bruk .....	7
6.0	Vedlikehold .....	9
7.0	Service .....	9
8.0	Driftsforstyrrelser - feilsøking.....	10
9.0	Tilleggsutstyr.....	10
10.0	Gjenvinning .....	10
11.0	Garantivilkår .....	11
Figurer	.....	61

Registrer ditt ildsted på [jotul.com](http://jotul.com) og få 25 års garanti.

Product: Jøtul Room heater fired by solid fuel			
Standard			
Minimum distance to adjacent combustible materials:			
Emission of CO in combustion products:			
Flue gas temperature:			
Nominal heat output:			
Efficiency:			
Operation range:			
Fuel type:			
Operational type:			
The appliance can be used in a shared flue.			
Country	Classification	Certification standard	Approved by
Norway	Klasse II		
Sweden	occ	SP	SP Sveriges Provnings- och Forskningsinstitut AB
EUR	Intermittent	EN	SP Swedish National Testing and Research Institute
Follow user's instructions. Use only recommended fuels. Montage- und Bedienungsanleitung beachten. Verwenden Sie nur empfohlenen Brennstoffen. Respectez les consignes d'utilisation. Utilisez uniquement les combustibles recommandés.			
Serial no. Y-xxxx, Year: 200x			
Manufacturer: Jøtul AS POB 1441 N-1602 Fredrikstad Norway			

På samtlige av våre produkter finnes et skilt som angir serienummer og år. Skriv av dette nummeret på avmerket sted i installasjonsanvisningen. Dette serienummeret skal alltid oppgis ved kontakt med forhandler eller til Jøtul.

Serial no.

## 1.0 Forhold til myndighetene

Installasjonen av et ildsted må være i henhold til det enkelte lands lover og regler.

Alle lokale forordninger, inklusive de som henviser til nasjonale og europeiske standarder, skal overholdes ved installasjonen av produktet.

Både en installasjonsmanual med tekniske data og en generell bruk- og vedlikeholdsmanual er vedlagt produktet. Installasjonen kan først tas i bruk etter at den er kontrollert av kvalifisert kontrollør.

Et typeskilt av varmebestandig materiale er festet på skjermplaten. Det inneholder informasjon om identifikasjon og dokumentasjon av produktet.

## 2.0 Tekniske data

Materiale:	Støpejern
Overflatebehandling:	Lakk
Type brensel:	Ved
Maks. vedlengde:	40 cm
Røykuttak:	Topp
Røykrørdimensjon:	Ø 150 mm
Uteluftstilkobling:	Alu. flex - Ø 100 mm
Vekt Panorama/Harmony:	Ca. 125 kg
Vekt Flat	Ca. 110 kg
Tilleggsutstyr:	Askeløsning, sett for uteluftstilkobling, topp- og bunngritter, sidegritter, lav røykklokke, dekorramme
Produktmål, avstander:	Se fig. 1

### Tekniske data i h.h.t. EN 13229

Nominell varmeavgivelse:	6 kW
Røykgass mengde:	6,5 g/s
Skorsteinstrekk, EN 13229:	12 Pa
Anbefalt undertrykk i røykstuss:	18-20 Pa
Virkningsgrad:	78%
CO emisjon (13% O <sub>2</sub> ):	0,07 %
CO emisjon (13% O <sub>2</sub> ):	879 mg / Nm <sup>3</sup>
NO <sub>x</sub> (13% O <sub>2</sub> ):	85 mg / Nm <sup>3</sup>
OGC (13 % O <sub>2</sub> ):	49 mg C / Nm <sup>3</sup>
Støv (13% O <sub>2</sub> ):	26 mg/Nm <sup>3</sup>
Luftforbruk ved nominell ytelse:	7,3 m <sup>3</sup> / h
Skorsteinstemperatur EN 13229:	251 °C
Temperatur i røykstuss:	301 °C
Partikkel emisjon NS 3059:	4,1 g / kg
Type brensel:	Ved
Anbefalt vedlengde:	27-30 cm
Maks. vedlengde:	35 cm
Brenselsforbruk:	1,7 kg/h
Maks. innfyringsmengde:	2 kg
Nominell innfyringsmengde:	2 stk á 27cm, 1,6 kg
Driftsform:	Intermitterende*

\* Med intermitterende forbrenning menes her vanlig bruk av et ildsted. Dvs. at ved fortsatt ønsket fyring, legges i nytt brensel straks det forrige ilegget har brent ned til glør.

## 3.0 Sikkerhet

**OBS! For å sikre optimal funksjon og sikkerhet anbefaler Jøtul at installasjonen utføres av kvalifisert montør (se komplett forhandlerliste på [www.jotul.com](http://www.jotul.com)).**

Eventuelle endringer på produktet som foretas av forhandleren, montøren eller brukeren, kan føre til at produktet og sikkerhetsfunksjonene ikke fungerer som de skal. Det samme gjelder montering av tilbehør eller tilleggsutstyr som ikke er levert av Jøtul. Dette kan også skje dersom elementer som er nødvendige for ildstedets funksjon og sikkerhet, har blitt demontert eller fjernet.

I alle disse tilfellene fraskriver produsenten seg sitt ansvar, og reklamasjonsretten bortfaller.

### 3.1 Brannforebyggende tiltak

Enhver bruk av ildsteder kan representere en viss fare. Ta derfor hensyn til følgende anvisninger:

- Minste tillatte sikkerhetsavstander ved installering og bruk av ildstedet finnes i **fig. 1**.
- Sørg for at møbler og annet brennbart materiale ikke kommer for nær ildstedet. Minste avstand foran ildstedsåpningen til brennbart materiale skal være **1100 mm**.
- La ilden brenne ut. Slukk den aldri med vann.
- Ildstedet blir varmt under fyring, og kan forårsake forbrenning hvis det berøres.
- Fjern asken kun når ildstedet er kaldt. Aske kan inneholde glør og bør derfor oppbevares i en ubrennbar beholder.
- Aske må plasseres forsvarlig utendørs, eller tømmes der dette ikke medfører brannfare.

#### Ved brann i skorstein:

- Steng alle luker og ventiler.
- Hold ileggsdøren lukket.
- Kontroller loft og kjeller for røykutvikling.
- Ring brannvesenet.
- Før ildstedet kan taes i bruk etter en brann eller et branntilløp, må ildstedet og skorsteinen være kontrollert og funnet i orden av fagkyndig personell.

### 3.2 Gulv

#### Fundamentering

Man må forsikre seg om at fundamentet er dimensjonert for ildstedet. Se «**2.0 Tekniske data**» for angivelse av vekt.

#### Krav til beskyttelse av tregulv under ildstedet

Jøtul I 400 har skjermplate under som skjermer for stråling mot gulv. Produktet kan derfor plasseres direkte på et tregulv som er dekket av en plate av metall eller annet ikke-brennbart materiale. Anbefalt tykkelse minimum 0,9 mm og skal dekke hele gulvflaten inne i omrammingen.

**Gulv som ikke er festet til fundamentet - såkalt flytende gulv- anbefales fjernet under en installasjon.**

**Jøtul anbefaler at gulvbelegg av brennbart materiale, slik som linoleum, tepper etc. fjernes under gulvplaten.**

**Jøtul I 400 Flat skal monteres med en avstand til gulv på minimum 290 mm målt fra underkant av innsatsen til gulv. For Jøtul I 400 Panorama og Jøtul I 400 Harmony skal denne avstand være minimum 265mm.**

#### Krav til beskyttelse av brennbart gulv foran ildstedet

**Gulvet foran ildstedet må beskyttes av en plate i metall eller annet ikke-brennbart materiale. Anbefalt tykkelse er minimum 0.9 mm.**

**Forplaten må være i henhold til nasjonale lover og regler. For Norge: Min. 300 mm fremfor ileggsåpning, og bredde minimum lik ileggsåpningen.**

**Gulvplaten må være i henhold til nasjonale lover og regler. Kontakt dine lokale bygningsmyndigheter angående restriksjoner og installasjonskrav.**

### 3.3 Vegg

#### Avstand til brennbar vegg beskyttet av isolasjon

Se **fig. 1**

#### Krav til isolasjon

Når innsatsen monteres i en selvbygget omramming med brennbar vegg beskyttet av isoleringsmateriale, kan følgende typer og tykkelser av isolasjon velges:

- 50 mm Jøtul JGFW-5 Brannmursplate (spesifikk varmeledningsevne =  $\lambda$ -verdi = 0,06 W/mK)
- 50 mm Rockwool Brann Bats ( $\lambda$ -verdi = 0,046 W/mK)
- 150 mm Siporex ( $\lambda$ -verdi = 0,144 W/mK)

Andre materialer kan benyttes. Isoleringsevnen skal da alltid være lik eller bedre enn varmemotstand\* (R) som for 50 mm Jøtul JGFW-5.

- *Varmemotstand, R er et uttrykk for hvor godt et materiale isolerer når tykkelsen tas i betraktning. Varmemotstand, R beregnes som tykkelsen (d) av materialet dividert med varmeledningsevnen for materialet.  $R = d/\lambda$ -verdi.*

*Varmemotstanden, R for Jøtul JGFW-5 er 0,83 m<sup>2</sup>\*K/W.*

#### Krav til forskriftsmessig brannmur

Brannmuren skal være minimum 110 mm tykk og være utført i teglstein. Andre varmetekniske materialer og konstruksjoner med tilfredsstillende dokumentasjon kan også benyttes.

Kontakt dine lokale bygningsmyndigheter angående restriksjoner og installasjonskrav.

#### Avstand til ikke brennbar vegg (fig. 1)

Med ikke brennbar vegg menes her en ikke bærende vegg av gjennomgående murverk/betong.

# NORSK

## Krav til peisomramming

**Peisomramming må lages i et ikke brennbart materiale.**

Merk at hele bakveggen innenfor omrammingen og annen tilstøtende bruk av brennbare materialer, må være dekket av isolasjon/brannmur.

Mures peiskappe til taket og taket er av brennbart materiale, må det over toppen av varmekammeret og over kappens ventiler, sørges for utlufting av rommet mot tak. F.eks 5 cm<sup>2</sup> (fig 2).

**NB! Husk at installasjonen skal kunne feies og inspiseres.**

## 3.4 Luftsirkulasjon (fig. 2)

Mellom innsatsen og murverket skal det strømme luft, og det er svært viktig at det er fri lufttilførsel til luftventilene både på topp og i bunn av innsatsen.

**De angitte luftareal angitt i tekst er minimumskrav.**

**Nødvendig sirkulasjonsluft:**

**Sokkel: Minimum 500 cm<sup>2</sup> fri åpning.**

**Hette: Minimum 750 cm<sup>2</sup> fri åpning.**

Dette som sikkerhet for at varmeoppbygging inne i omramningen ikke skal bli for stor og at varmeavgivelse til rommet blir tilstrekkelig.

Dersom huset er tett, bør rommet utstyres med ekstra frisklufttilførsel gjennom ventiler, eller også gjennom en separat kanal.

Friskluftkanalen bør være så rett som mulig. Kanaler i peisrommet må være utført i *ikke* brennbart materiale.

Produktet har muligheter for uteluftstilførsel (sett for uteluftstilkobling er ekstrautstyr).

## 3.5 Tak

Jøtul I 400 kan monteres med overkant av varmluftsåpningen min 400 mm under tak av brennbart materiale.

## 3.6 Skorsteinens funksjon

**Skorsteinen er ildstedets motor og helt avgjørende for funksjonen til produktet.**

Skorsteinstrekken gir et undertrykk i produktet. Dette undertrykket fjerner røyken fra produktet og suger luft gjennom forbrenningsluftspjeldet til forbrenningsprosessen. Forbrenningsluften bidrar også til glasskylningen, dvs. at den holder glasset rent for sot.

Skorsteinstrekken oppstår som følge av temperaturforskjellen inne i og utenfor skorsteinen. Jo større denne temperaturforskjellen er, desto bedre blir skorsteinstrekken. Det er derfor viktig at skorsteinen oppnår driftstemperatur før luftventilene justeres ned for å begrense forbrenningen (*en murt skorstein trenger lengre tid før den når driftstemperatur enn en stålskorstein*).

På dager da det på grunn av vær- og vindforhold er dårlig trekk i skorsteinen, er det ekstra viktig å oppnå driftstemperatur så raskt som mulig. Da er det viktig å oppnå flammer raskt. **Tips!** Klyv veden ekstra fint, bruk en ekstra opptenningsblokk osv.

**NB!** Etter en lengre stillstandsperiode er det viktig å kontrollere at det ikke er blokkeringer i skorsteinsrøret.

## 3.7 Skorstein og røykrør

- Ildstedet kan tilknyttes skorstein og røykrør godkjent for fastbrensel fyrte ildsted med røykgasstemperatur som angitt i «2.0 Tekniske data».
- Skorsteinstverrsnittet må minimum være lik røykrørstverrsnitt. Bruk gjerne «2.0 Tekniske data» ved beregning av riktig skorsteinstverrsnitt.
- Flere fastbrenselfyrte ildsteder kan tilknyttes samme pipeløp dersom skorsteinstverrsnittet er tilstrekkelig.
- Tilknytning til skorstein må utføres i henhold til skorsteinsleverandørens monteringsanvisninger.
- Før det tas hull i skorsteinen, bør ildstedet prøveoppstilles for riktig avmerking for plassering av ildsted og hull i skorsteinen. Se fig. 1 for minimumsmål.
- Se til at røykrøret får stigning hele veien frem til skorsteinen.
- Bruk røykrørsbend med feieluke for å sikre feiemulighet.

Vær obs på at det er særdeles viktig at tilslutninger har en viss fleksibilitet. Dette for å forhindre at bevegelser i installasjonen fører til sprekkdannelser.

**NB! En korrekt og tett tilslutning er meget viktig for produktets funksjon.**

*Det må ikke overføres vekt fra peiskonstruksjonen til skorstein. Peiskonstruksjonen må ikke hindre skorsteinens mulighet for å kunne bevege seg, og må ikke forankres til skorsteinen.*

**Anbefalt skorsteinstrek, se «2.0 Tekniske data». Ved for høy trekk, må det gjøres tiltak, f.eks. installere og betjene et røykrørsspjeld for å regulere ned trekken.**

## 4.0 Montering

### 4.1 Før montering

**Kontroller at peisinnnsatsen er fri for skader før installasjonen begynner. All emballasje kan resirkuleres.**

1. Standard produkt leveres i 1 kulli.
2. Når produktet er pakket ut, tas esken med røykklokke, kubbstopper, pakning og skruer ut av brennkammeret. Fjern deretter, luftkanalen (fig. 4D), hvelv (fig. 5B), ledeplate (fig. 5A), sidebrennplater og bakre brennplate (fig. 4E).

### Montering

**Produktet er fortungt!**

- **Sørg for hjelp når det skal settes opp og monteres.**
- **Sikre at produktet ikke faller forover.**

1. Fjern skjermplatene ved å skru ut de to skruene, M8x20 mm på hver side (fig. 3A) av brennkammeret.
2. Legg produktet forsiktig ned på rygg. Bruk gjerne pappemballasjen på gulvet for å beskytte dette mot riper etc.
3. Fjern skruene, M8x20 mm, som fester de 2 sidebeina til brennkammeret. (fig. 6A).
4. Juster beinlengden på sidebeina ved å feste bolten i øvre beinslisse slik figuren viser (fig. 7A).
5. Legg produktet forsiktig over på siden og juster bakre bein på samme måte som sidebeina (fig. 8).
6. Skru i fotskruene (fig. 9A) på beina.
7. Monter skjermplaten (fig. 10A) på undersiden av brennkammeret med hjelp av medfølgende skruer og hylser (fig. 10B).

8. Reis produktet forsiktig opp. **Viktig!** Finjuster fotskruene for nivellering av produktet.
9. Tilbakemonter ledeplate (fig. 5 A), hvelv (fig. 5 B), sidebrennplatene og bakre brennplate (fig. 4 E), luftkanal (fig. 4 D) og kubbestopper (fig. 4 C).
10. Tilbakemonter skjermplaten på brennkammeret med de samme skruene (fig. 3 A) den tidligere var festet med.
11. Skru av øvre skjermplate bak (fig. 18 A). Ved loddrett pipe løftes skjermplaten opp og festes som vist i fig. 18 A. Ved bruk av røykbend for tilkobling til skorstein på siden, skal øvre skjermplate bak snus opp ned og skrues fast med samme skruer som den tidligere var festet med (se fig. 19 A).

## Montering av røykklokke og røykrør (fig. 12)

*Røykklokken kan monteres både utenfra og innenfra etter behov.*

Røykrøret kan monteres på 2 forskjellige måter; enten med røykrøret til siden (fig. 20-1A) eller rett opp (fig. 18A) for topputtak.

### Alternativ 1 - røykklokken montert utenfra (fig. 12 A):

1. Monter medfølgende pakning på undersiden av kanten på røykklokka i pakningssporet (fig. 12 A-2).
2. Monter røykklokken utenfra ved å feste den med de fire medfølgende M8x20 mm skruene (fig. 12 A-1).
3. Roter så røykklokken til ønsket stilling (fig. 17). Stram til skruene.
4. Monter røykrøret i produktets røykklokke. Bruk pakningssnor mellom røykklokke og røykrør.

### Alternativ 2 - røykklokken montert innenfra (fig. 12 B):

1. Skru først diagonalt i 2 skruer m/skiver halvveis inn (fig. 13 A). Monter medfølgende pakning på oversiden av kanten på røykklokka i pakningssporet (fig. 12 B-1).
2. Før røykklokken opp innvendig i brennkammeret slik at røykklokkens hakk er mot skruene m/ skivene (fig. 14 A).
3. Dreirøykklokken litt rundt slik at den hviler på skruene m/skivene (fig. 15 A).
4. Skru så i de to andre skruene (fig. 16 A) og deretter alle skruene nesten helt inn.
5. Roter så røykklokken til ønsket stilling (fig. 17). Stram til skruene.
6. Monter røykrøret i produktets røykklokke. Bruk pakningssnor mellom røykklokke og røykrør.

### Alternativ 3 - bruk av lav røykklokke (tilleggsutstyr - art. nr. 12019316).

Ved liten plass til røykrør, kan lav røykklokke benyttes. For montering følges samme prosedyres som nevnt ovenfor.

## 5.0 Daglig bruk

### 5.1 Betjeningsorganer

#### Opptenningsventilen/primær luftventil (A)

Denne ventilen brukes ved opptenning og i tillegg for å få ekstra fart på flammene ved påfylling av ny ved. Under kontinuerlig fyring med hardt tre som eik og bøk, kan opptenningsventilen være 0- 55 % åpen. Ved fyring med myke treslag som bjørk og furu, kan opptenningsventilen være lukket.

- Innstilling ved normal belastning: 55%

#### Spyleluft eller luftventilen (B)

Spyleluften forvarmes og tilføres ilden indirekte. Spyleluften skyller dessuten glasset for å hindre dannelse av sot. Hvis reguleringen for spyleluft skrues for langt ned, kan det oppstå sot på glasset. Spyleluften bestemmer hvor mye varme man får ut av vedovnen.

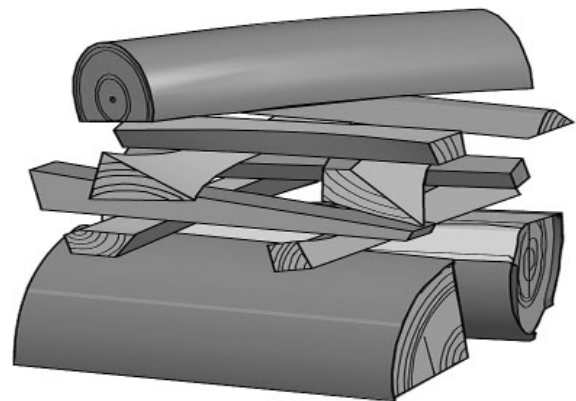
- Innstilling ved normal belastning: 35 %

### 5.2 Opptenning

#### Viktig!

Vær oppmerksom på at dersom det brukes for lite ved til opptenningen, eller at veden er for grovt kløvet, oppnås ikke riktig arbeidstemperatur i brennkammeret. Resultatet av en feilaktig opptenning blir dårlig forbrenning med kraftig sotdannelse, eller at ilden slukker når innsatsens dør stenges.

Dersom huset har mekanisk ventilasjon og det er undertrykk i huset og ildstedet ikke er montert med uteluftskobling, må et vindu i nærheten åpnes før opptenning. La vinduet stå åpent i noen minutter til det har tatt god fyr i veden.



- Legg to halvstore trekubber på hver sin side på bunnen i brennkammeret. **NB!** For å unngå soting på glass er det viktig at veden ikke ligger inntil glassene på produktet.
- Legg opptenningsbriketter eller evt. never fra bjørkeved mellom trekubbene. Legg litt finkløvd ved på kryss og tvers og tenn opp.

# NORSK

## 5.3 Kontroll av funksjoner (fig. 4)

Når produktet er oppstilt, kontrollerer alltid betjeningshåndtakene. Disse skal bevege seg lett, og virke tilfredsstillende.

Jøtul I 400 er utstyrt med følgende betjeningsmulighet:

### Luftventil fig. 4 A

Venstre posisjon	lukket
Høyre posisjon	fullt åpent

### Opptenningsventil fig. 4 B

Venstre posisjon	Stengt
Høyre posisjon	Fullt åpent

## 5.4 Fyring og påfylling av ved

- En forutsetning for å kunne regulere oppgitt effekt er et tykt lag av glør og høy temperatur i brennkammeret. Når bålet har brent ned til glør, legges det på mer ved. **NB!** Bruk en hanske e.l. da betjeningshåndtakene kan bli varme.
- Åpne døren på gløtt og la undertrykket i brennkammeret utjevnes i noen sekunder innen ovnsdøren åpnes helt. Dette for å unngå røykutslag og askespill. Legg aldri på mer ved så lenge det brenner godt.
- Legg på 2 kubber med en samlet vekt på ca 1,6 kg inn. For optimal forbrenning må det KUN legges ved opp til de øverste hullene i bakplaten.
- Lukk døren.
- Opptenningsventilen og luftventilen åpnes i 2-3 minutter til veden er blitt forkullet og brenner ordentlig. Etter dette innstilles opptenningsventil og spyleluft til 35-60 % lukkes opptenningsventilen og luftventilen justeres til 40-70 %.
- Forutsetningen for reguleringen av forbrenningen varierer avhengig av temperaturen i brennkammeret og trekken i skorsteinen.

Obs! Det er viktig å få fyr på veden raskt, og det anbefales derfor å skru opp forbrenningsluften. Fyring med for lav temperatur og for lite luft kan i verste fall forårsake antennelse av gasser som kan skade vedovnen.

## Advarsel mot overfyring

### Ildstedet må aldri overfyres

Ildstedet er utviklet og testet for bruk på nominell effekt på 6 kW. Dette tilsvarer en forbrenning på ca 1,7 kg ved pr time. Maksimum ved pr. ilegg er ca 2 kg (2-3 kubber pr. gang).

### Viktig!

- Fyr aldri med fullt åpen opptenningsventil over tid. Et sikkert tegn på overfyring er at produktet får glødende punkter. Reduser da luftventilinnstillingene øyeblikkelig!
- Ved mistanke om for høyt/dårlig trekk i skorsteinen, må det søkes fagkyndig hjelp for utbedring.

### Lukt under innfyring

Under første gangs oppfyring kan ildstedet gi fra seg en irriterende gass som kan lukte noe. Dette er fordi lakken tørker. Gassen er ikke giftig, men det bør foretas en skikkelig utlufting av rommet. Fyr med god trekk til samtlige gasser har brent ut - til verken røyk eller lukt merkes mer.

## 5.5 Krav til brensel

### Vedkvalitet

#### Hugging og lagring

- Alle treslag kan brukes som brensel. Generelt er de harde treslagene best å fyre med, f.eks. bøk eller ask, som brenner jevnt og gir lite aske. Andre treslag som lønn, bjørk og gran er også utmerkede alternativer.
- Den beste veden får man når treet hugges, sages og kløyves før 1. mai.
- Lengden på veden bør tilpasses brennkammeret. Det anbefales å lage kubber med diameter på 6–10 cm og 10-20 mm kortere enn brennkammeret, slik at det blir plass til luftsirkulasjon. Hvis kubbenes diameter er større, skal veden kløyves før bruk. Kløyvd ved tørker raskest.
- Den kappede og kløyvde veden skal lagres tørt i 1 til 2 år før den er tilstrekkelig tørt.
- Det er en god idé å oppbevare veden i romtemperatur et par dager før den brukes.

### Fuktighet

For å unngå miljøproblemer og for å få best mulig fyringsøkonomi, skal veden være tørr før den brukes som brensel:

- Veden kan maksimalt inneholde 20 % fuktighet.
- Den beste virkningsgraden oppnås ved en fuktighet på 15–18 %. En enkel måte å kontrollere fuktigheten til veden på, er å slå vedkubbene mot hverandre. Hvis veden er fuktig, høres en stump lyd.
- En stor del av varmen går med til å fordampe vannet hvis veden som brukes, er for fuktig. Vedovnen kommer derfor ikke opp i temperatur og avgir derfor heller ikke varme til rommet. Dette er uøkonomisk, i tillegg til at det setter seg sot på glasset, i brennkammeret og i skorsteinen. I tillegg forurenses miljøet ved fyring med fuktig ved.

### Vær spesielt nøye med aldri å fyre med følgende materialer:

- Husholdningsavfall, plastposer o.l.
- Malt eller impregnert trevirke (som er meget giftig).
- Spon- og laminerte plater.
- Drivved (sjøvann).

*Dette kan skade produktet, og er forurensende.*

**NB! Bruk aldri væsker som bensin, parafin, rødsprit e.l. til opptenning. Du kan skade både deg selv og produktet.**

## 5.6 Forbruk av ved

Forbruk av ved, ved nominell varmeavgivelse: Ca. 1,7 kg/t.

### Størrelsen på veden bør være:

#### Opptenningsved (finkløvd ved):

Lengde: 27-30 cm

Diameter: 6 - 10 cm

Mengde pr. opptenning: 3 stk. på 0,6-0,8 kg pr stk og 10-12 pinner med en samlet vekt på ca 1 kg.



## Ved til vanlig fyring:

### Ved (kløvd ved):

Lengde: 27-30 cm

Mengde pr. ilegg: 0,8 kg pr kubbe og 2 kubber pr ilegg, dvs ca 1,6kg/ilegg

Påfyllingsintervall: Ca. 55 minutter

Nominell varmeavgivelse oppnås ved 35% åpning av luftventilen og 55% av opptenningsventilen.

Under test ihht. EN 13229 er det brukt ilegg på 1,6 kg i 2 stk (å 27 cm lagt parallell med døren. Fukt 12 %.).

Ventilinnstilling: 55% åpning av opptenningsventil og 35% åpning av luftventil.

## 6.0 Vedlikehold

### 6.1 Rengjøring av glass

Det vil kunne dannes noe sot på glasset, men mengden vil være avhengig av de stedlige forhold og regulering av luftventilen.

**Et godt råd!** Ved vanlig rengjøring - fukt et kjøkkenpapir med varmt vann og ta på litt aske fra brennkammeret. Gni over glasset og vask deretter med rent vann. Tørk godt. Dersom det er behov for å rengjøre glasset grundigere, brukes kun en glassrens. **NB! Følg bruksanvisningen på flasken.**

### 6.2 Fjerning av aske

1. Fjern asken kun når ildstedet er kaldt.
2. La alltid noe aske bli liggende igjen som et beskyttende lag mot ildstedsbunnen.
  - Aske skal plasseres forsvarlig utendørs, eller tømmes på et sted hvor asken ikke medfører brannfare.

### 6.3 Rensing og sotfjerning i produktet

Under fyring vil det kunne danne seg et sotbelegg på innsiden av ildstedets varmeflater. Sot har en god isolerende effekt, og vil derfor redusere ildstedets varmeavgivelse.

En årlig rengjøring innvendig vil være nødvendig for å få maksimalt varmeutbytte av produktet. Foreta dette gjerne i forbindelse med feiing av skorstein og røykrør.

### 6.4 Feiing av røykrør til skorstein

Den enkleste måten å rengjøre røykrøret på, er å ta ut hvelvet, og feie gjennom døren på ildstedet. Se «7.0 Service»

## 6.5 Kontroll av ildstedet

Jøtul anbefaler at du selv kontrollerer ditt ildsted nøye etter at feiing/rengjøring er gjennomført. Kontroller alle synlige overflater for sprekker. Se også til at alle sammenføyninger er tette, og at pakninger ligger riktig. Pakninger som er slitte eller deformerte, bør byttes ut.

Rens pakningssporet godt, påfør keramisk lim (fås kjøpt hos din lokale Jøtulforhandler), og press pakningen godt på plass. Etter kort tid er sammenføyningen tørr.

## 6.6 Utvendig vedlikehold

**Lakkerte produkter** vil etter noen års bruk kunne endre farge. Overflaten bør pusses og børstes fri for løse partikler før ny Jøtul ovnslakk påføres.

## 7.0 Service

**Advarsel!** Enhver ikke autorisert endring av produktet er ulovlig! Det må kun brukes originale reservedeler!

### 7.1 Utskifting av hvelv/ledeplate (fig. 5)

**NB! Brennplatene er i et porøst materiale (gul farget vermiculite), og kan ta skade ved hardhendt behandling.**

1. Løft hvelvet opp på siden og kant det ut (fig. 5 B).
2. Løft ledeplaten (fig. 5 A) litt opp, trekk den helt tilbake mot bakre vegg og kant den ut.
3. Ved tilbakemontering av hvelvet og ledeplaten følges samme prosedyre i omvendt rekkefølge.

### 7.2 Utskifting av brennplater/luftkanal (fig. 4 og 5)

**NB! Brennplatene er i et porøst materiale (gul farget vermiculite), og kan ta skade ved hardhendt behandling.**

1. Løft hvelvet opp på siden og kant det ut (fig. 5 B).
2. Fjern kubbstopperen (fig. 4 C).
3. Løft så opp luftkanalen (fig. 4 D) og ta den ut.
4. Ta ut sidebrennplatene (fig. 4 E) ved først å vippe dem ut i bakkant.
5. Ta så ut bakre brennplate (fig. 4 E).
6. Ved montering følges samme prosedyre i omvendt rekkefølge.

# NORSK

## 8.0 Driftsforstyrrelser - feilsøking

### Dårlig trekk

Sjekk skorsteinens lengde slik at den dekker kravene i nasjonale lover og regler. (Se også avsnitt «**2.0 Tekniske data**» og «**5.0 Daglig Bruk**» (**Skorstein og røykrør**)).

Kontroller at min. tverrsnitt på skorsteinen er i henhold til det som er beskrevet i «**2.0 Tekniske data**» i installasjonsmanualen. Se til at det ikke er noe som hindrer røykgassene å slippe ut: Grener, trær etc.

Ved mistanke om for høyt/dårlig trekk i skorsteinen, må det søkes fagkyndig hjelp for måling og utbedring.

### Ilden dør ut etter en tid

- Kontroller at brenslet er tørt nok.
- Sjekk om det er undertrykk i huset; steng mekaniske vifter og åpne et vindu i nærheten av peisen.
- Sjekk at luftventilen er åpen.
- Se til at røykuttaket ikke er tett av sot.

### Hvis det dannes unormalt mye sot på glasset

Det vil alltid dannes noe sot på glasset, men mengden vil være avhengig av:

- Fuktigheten i brenselet.
- De stedlige trekkforhold.
- Regulering av luftventilen.

Mesteparten av sotbelegget vil normalt bli brent av når luftventilen blir regulert opp til maksimum, og det fyres friskt i ildstedet.

## 9.0 Tilleggsutstyr

**Askeløsning** - kat. nr. 51012161

**Sett for uteluftstilkobling** - kat. nr. 51012160

**Topp- og bunngitter, rett, BP** - kat. nr. 51012157

**Topp- og bunngitter, buet, BP** - kat. nr. 51043381

**Sidegitter 65 mm, BP** - kat. nr. 51012158

**Sidegitter 115 mm, BP** - kat. nr. 51012159

**Lav røykklokke** - kat. nr. 12019316

**Dekorramme, BP** - kat. nr. 50043685

## 10.0 Gjenvinning

### 10.1 Gjenvinning av emballasje

Ildstedet blir levert med følgende emballasje:

- Pall av tre som kan kappes opp og brennes i ildstedet.
- Emballasje i papp som skal leveres til gjenvinning.
- Poser i plast som skal leveres til gjenvinning.
- Hvelvstøtter i plast leveres til gjenvinning.

### 10.2 Gjenvinning av ildstedet

Ildstedet består av:

- Metall som skal leveres til gjenvinning.
- Glass som skal håndteres som spesialavfall. Glasset i ildstedet må ikke legges i vanlig kildesortering.
- Brennplater i verkikulitt som kan kastes i vanlig restavfall.

## 11.0 Garantivilkår

### 1. Vår garanti dekker:

Jøtul AS garanterer at de eksterne støpejernsdelenene er uten defekter i materialer eller produksjonsfeil på kjøpstidspunktet. Garantien er gyldig i 5 år fra leveringsdato. Du kan forlenge garantien på eksterne støpejernsdeler til 25 år fra leveringsdato ved å registrere produktet på [jotul.com](http://jotul.com), og skrive ut det utvidede garantikortet, senest tre måneder etter kjøpet. Vi anbefaler at garantikortet oppbevares sammen med kvitteringen. Jøtul AS garanterer også at ståldeler er uten defekter i materialer eller produksjonsfeil på kjøpstidspunktet for en periode på 5 år fra leveringsdato.

Garantien gjelder under forutsetning av at ovnen er installert av en kvalifisert installatør i samsvar med gjeldende lover og forskrifter og at Jøtuls monterings- og bruksanvisningen er fulgt. Reparerte produkter eller erstatning elementer har garanti innenfor den opprinnelige garantitiden.

### 2. Garantien dekker ikke:

- 2.1. Skade på forbruksdeler som brennplater, fyrbunn, røkhvelv, pakninger og lignende som disse forringes over tid av vanlig slitasje.
- 2.2. Skader som følge av mangelfullt vedlikehold, overoppheting, bruk av uegnet brensel (eks. på uegnet brensel er, men er ikke begrenset til rekved, impregnert treverk, bordkapp, sponplater) eller for fuktig / våt ved.
- 2.3. Installasjon av tilleggsdeler i den hensikt å utbedre stedlige trekkforhold, lufttilførsel eller andre forhold, som er utenfor Jøtul kontroll.
- 2.4. Endringer i / modifikasjoner på ildstedet uten tillatelse fra Jøtul eller bruk av uoriginale deler.
- 2.5. Skader oppstått under lagring hos en forhandler, transport fra forhandler eller under monteringen.
- 2.6. Produkter som selges av uautoriserte selgere i områder hvor Jøtul opererer med et selektivt distribusjonssystem.
- 2.7. Assosierte kostnader (eks. men ikke begrenset til, transport, arbeidskraft, reise) eller indirekte skader.

For pelletsovner, glass, stein, betong, emalje og lakk (f.eks, men ikke begrenset til chipping, sprekker, bobler eller misfarging og krakelering) gjelder reklamasjonsretten. Denne garantien er gyldig for kjøp gjort i det Europeiske Økonomiske Samarbeidsområde (EØS). Alle garantihenvendelser må rettes til den autoriserte Jøtul forhandler innen rimelig tid, og ikke senere enn 14 dager fra det tidspunkt feilen eller mangelen først ble oppdaget. Se listen over importører og forhandlere på vår nettside [www.jotul.com/no/forhandlere/finn-forhandler](http://www.jotul.com/no/forhandlere/finn-forhandler)

Hvis Jøtul ikke er i stand til å oppfylle de forpliktelsene som er skissert i ovennevnte garantivilkår, vil Jøtul tilby et erstatningsprodukt med en lignende varmekapasitet kostnadsfritt.

Jøtul forbeholder seg retten til å avvise skifte av deler eller tjenester dersom garantien ikke er registrert på nettet. Garantien påvirker ikke noen rettigheter i forhold til gjeldende reklamasjonsrett. Reklamasjonsretten gjelder fra kjøpsdato, og bare i bytte mot kvittering / serienummer.



## PRØVNINGSATTEST

Uddrag af rapport nr. 102041.99

### Rekvirent og producent:

**Jøtul AS**  
Postboks 1411  
1602 Fredrikstad

Ovn type: Jøtul I 400

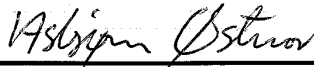
Testmetode: Emission i henhold til NS 3058

### Prøvningsresultater

Partikelemission efter NS 3058: 4,1 g/kg (maks 10 g/kg)  
(middelværdi)

Maksimal udslip i en enkelt prøving: 7,7 g/kg (maks 20 g/kg)

Bemærk venligst, at de oplyste værdier er uddrag fra prøvningsrapporten.  
SINTEF NBL as er notificeret prøvningsorgan med ID-nr. 1084

Trondheim, 2008-03-12	Skorstensfejerpåtegning
	
Asbjørn Østnor, fagansvarlig	Dato, underskrift

Det attesteres hermed at ovenfor nævnte fyringsanlæg opfylder emissionskravene i:

*Bilag 1 til bekendtgørelse nr. 1432 af 11 december 2007 vedr. regulering af luftforurening fra brændeovne og brænde kedler samt visse andre anlæg til energiproduktion.*

SINTEF NBL as  
Postadresse: 7465 Trondheim  
Besøksadresse: Tillerbruvegen 202  
Foretaksregister: NO 982 930 057 MVA

Telefon: 73 59 10 89  
Telefaks: 73 59 10 44

E-post [nbl@nbl.sintef.no](mailto:nbl@nbl.sintef.no)  
Internet: [nbl.sintef.no](http://nbl.sintef.no)

## Indhold

### Innstillationsmanual med tekniske data

1.0	Forhold til myndighederne .....	13
2.0	Tekniske data.....	13
3.0	Sikkerhed .....	14
4.0	Installation .....	16
5.0	Daglig brug .....	16
6.0	Vedligeholdelse .....	18
7.0	Service .....	19
8.0	Driftsforstyrrelser - fejlsøgning .....	19
9.0	Ekstrautstyr .....	19
10.0	Genbrug .....	19
11.0	Garantivilkår .....	20
	Figurer .....	61

## 1.0 Forhold til myndighederne

Installationen af et ildsted skal overholde det enkelte lands love og regler.

Alle lokale forordninger, inkl. dem der henviser til nationale og europæiske standarder, skal overholdes ved installationen af produktet.

Produktet er vedlagt både en installationsmanual med tekniske data og en generel brugs- og vedligeholdelsesmanual. Installationen kan først tages i brug, når den er kontrolleret af en kvalificeret kontrollør.

Der er monteret et typeskilt af varmebestandigt materiale på skærmladen. Det indeholder oplysninger om identifikation og dokumentation af produktet.

## 2.0 Tekniske data

Materiale:	Støbejern
Overfladebehandling:	Lak
Brændselstype:	Træ
Maks. trælængde:	40 cm
Røgdugtag:	Top
Røgrørdimension:	Ø 150 mm
Udelufttilslutning:	Alu. flex - Ø 100 mm
Vægt Panorama/Bifold:	Ca. 125 kg
Vægt Flat:	Ca. 110 kg
Ekstraudstyr:	Askeløsning, sæt til udelufttilslutning, top- og bundgitter, sidegitter, flad røgklokke, pynteramme
Produktmål, afstande:	Se fig. 1

### Tekniske data iht. EN 13229

Nominel varmeafgivelse:	6,0 kW
Røggas mængde:	6,5 g/s
Skorstenstræk, EN 13229:	12 Pa
Anbefalet røk ved røgstuds:	18-20 Pa
Virkningsgrad:	78 %
CO-emission (13% O <sub>2</sub> ):	0,07 %
CO-emission (13% O <sub>2</sub> ):	879mg/Nm <sup>3</sup>
NOx (13% O <sub>2</sub> ):	85 mg/Nm <sup>3</sup>
OGC (13% O <sub>2</sub> ):	49 mg C/Nm <sup>3</sup>
Støvemission (13% O <sub>2</sub> ):	26 mg/Nm <sup>3</sup>
Luftforbrug ved nominel ydelse:	7,3 m <sup>3</sup> / h
Skorsteinstemperatur EN 13229:	251 °C
Temperatur i røgstuds:	301 °C
Partikelemmission NS 3059:	4,1 g / kg
Brændselstype:	Træ
Anbealet trælængde:	27-30 cm
Maks. trælængde:	35 cm
Brændselsforbrug:	1,7 kg/h
Maks. indfyrimængde:	2 kg
Nominel indfyrimængde:	2 stk á 27cm, 1,6 kg
Driftsform:	Intermitterende*

\* Ved intermitterende forbrænding forstås her normalt brug af et ildsted, dvs. der skal lægges nyt brændsel i, straks når det forrige er brændt ned til gløder.

Registrer din brændeovn på [jotul.com](http://jotul.com), og få 25 års garanti.

Product: Jøtul Room heater fired by solid fuel				CE
Standard Minimum distance to adjacent combustible materials: Minimum distance to adjacent non-combustible materials: Emission of CO in combustion products: Flue gas temperature: Nominal heat output: Efficiency: Operation range: Fuel type: Operational type: The appliance can be used in a shared flue.				
Country	Classification	Certification standard	Approved by	
Norway	Klasse II			
Sweden	loc	SP	SP Sveriges Provnings- och Forskningsinstitut AB	
EUR	Intermittent	EN	EN Swedish National Testing and Research Institute	
Follow user's instructions. Use only recommended fuels. Montage- und Bedienungsanleitung beachten. Verwijzen: zie nu emplanieren Brændstoffens. Respectez les consignes d'utilisation. Utilisez uniquement les combustibles recommandés.				
Serial no: Y-XXXX, Year: 200X				
Manufacturer: Jøtul AS POB 1441 N-1602 Fredrikstad Norway				231546

Der er på alle vores produkter et skilt, der angiver serienummer og år. Skriv dette nummer på det angivne sted i installationsanvisningen.

Dette serienummer skal altid oplyses ved kontakt t med forhandler eller Jøtul.

Serial no.

## 3.0 Sikkerhed

**OBS!** For at sikre optimal funktion og sikkerhed anbefaler Jøtul, at installationen udføres af en kvalificeret montør (se forhandlerliste på [www.jotul.dk](http://www.jotul.dk)).

Eventuelle ændringer på produktet, som foretages af forhandleren, montøren eller brugeren, kan medføre, at produktet og sikkerhedsfunktionerne ikke fungerer, som de skal. Det samme gælder montering af tilbehør eller ekstraudstyr, som ikke er leveret af Jøtul. Dette kan også ske, hvis dele, som er nødvendige for brændeovnens funktion og sikkerhed, er blevet afmonteret eller fjernet.

I alle disse tilfælde fraskriver producenten sig sit ansvar, og reklamationsretten bortfalder.

### 3.1 Brandforebyggende tiltag

Enhver brug af brændeovnen kan udgøre en vis fare. Tag derfor hensyn til følgende anvisninger:

- De mindste tilladte sikkerhedsafstande ved installation og brug af brændeovnene findes i **fig. 1**.
- Sørg for, at møbler og andet brændbart materiale ikke kommer for tæt på brændeovnen. Den mindste afstand foran brændeovnsåbningen til brændbart materiale skal være **1100 mm**.
- Lad ilden brænde ud. Den må aldrig slukkes med vand.
- Brændeovnen bliver varm under fyring og kan give forbrændinger, hvis den berøres.
- Asken må kun fjernes, når brændeovnen er kold. Aske kan indeholde gløder og bør derfor opbevares i en ubrændbar beholder.
- Aske skal placeres forsvarligt udendørs eller tømmes, hvor den ikke medfører brandfare.

#### Ved skorstensbrand:

- Luk alle luger og ventiler.
- Hold dør og evt. askedør på brændeovnen lukket.
- Kontrollér, om der er røg på loftet og i kældre.
- Ring til brandvæsnet.

Før brændeovnen kan tages i brug efter en brand eller et tilløb til brand, skal brændeovn og skorsten være kontrolleret og fundet i orden af fagkyndigt personale.

### 3.2 Gulv

#### Fundament

Man skal sikre sig, at fundamentet er dimensioneret til ildstedet. Se «2.0 Tekniske data» vedr. angivelse af vægt.

#### Krav til beskyttelse af trægulve under ildstedet

Jøtul I 400 har en skærmpåse under, der skærmer for stråling mod gulv. Produktet kan derfor placeres direkte på et trægulv, der er dækket af en plade af metal eller andet ikke-brændbart materiale i en anbefalet tykkelse på minimum 0,9 mm, og som skal dække hele gulvfladen inde i omramningen.

**Det anbefales at fjerne gulve, der ikke er monteret på fundamentet - såkaldt flydende gulve - under en installation. Jøtul anbefaler at gulvbelæggninger af brændbart materiale, såsom linoleum, gulvtæpper osv., fjernes under gulvpladen.**

Jøtul I 400 Flat skal monteres i en afstand på mindst 290 mm målt fra bunden til gulvet. For Jøtul I 400 Panorama og Jøtul I 400 Harmony skal denne afstand være mindst 265 mm.

#### Krav til beskyttelse af brændbart gulv foran brændeovnen

Gulvet foran ildstedet skal beskyttes af en plade i metal eller andet ikke-brændbart materiale. Anbefalet tykkelse er minimum 0,9 mm.

#### Forpladen og gulvpladen skal overholde nationale love og regler.

Kontakt dine lokale bygningsmyndigheder vedrørende restriktioner og installationskrav.

### 3.3 Vægge

#### Afstand til brændbar væg beskyttet af isolation

Se **fig. 1**

#### Krav til isolation

Når indsatsen monteres i en selvbygget omramning med brændbar væg beskyttet af isoleringsmateriale, kan følgende typer og tykkelser isolation vælges:

- 50 mm Jøtul JGFW-5 Brandmursplade (specifik varmeledningsevne =  $\lambda$ -værdi = 0,06 W/mK)
- 50 mm Rockwool Brann Bats ( $\lambda$ -værdi = 0,046 W/mK)
- 150 mm Siporex ( $\lambda$ -værdi = 0,144 W/mK)

Andre materialer kan benyttes. Isoleringsevnen skal da altid være lig med eller bedre end varmemodstand\* (R) som for 50 mm Jøtul JGFW-5.

- *Varmemodstand, R er et udtryk for, hvor godt et materiale isolerer, når tykkelsen tages i betragtning. Varmemodstand, R beregnes som tykkelsen (d) på materialet divideret med varmeledningsevnen for materialet.  $R = d / \lambda$ -værdi.*

Varmemodstanden, R for Jøtul JGFW-5 er  $0,83 \text{ m}^2 \cdot \text{K/W}$ .

#### Krav til forskriftsmæssig brandmur

Brandmuren skal være minimum 110 mm tyk og udført i teglsten. Andre varmetekniske materialer og konstruktioner med tilfredsstillende dokumentation kan også benyttes.

Kontakt dine lokale bygningsmyndigheder vedrørende restriktioner og installationskrav.

#### Afstand til ikke-brændbar væg (fig. 1)

Ved ikke-brændbar væg forstås her en ikke-bærende væg af gennemgående murværk/beton.

#### Krav til pejseomramning

Pejseomramningen skal laves i et ikke-brændbart materiale. Bemærk, at hele bagvæggen inden for omramningen og anden tilstødende brug af brændbare materialer skal være dækket af isolation/brandmur.

Hvis pejsekappen føres til loftet, og loftet er af brændbart materiale, skal der over toppen af varmekammeret og over kappens ventiler, sørges for udluftning af rummet mod tak. F.eks. 5 cm<sup>2</sup> (fig.2)

**NB! Husk, at installationen skal kunne fejtes og inspiceres.**

### 3.4 Luftcirkulation (fig. 2)

Mellem indsatsen og murværket skal der strømme luft, og det er meget vigtigt, at der er fri lufttilførsel til luftventilerne både i toppen og bunde af indsatsen.

**De luftarealer, der er angivet i teksten, er minimumskrav.**

**Nødvendig cirkulationsluft:**

**Sokkel: Minimum 500 cm<sup>2</sup> fri åbning.**

**Hætte: Minimum 750 cm<sup>2</sup> fri åbning.**

Dette som sikkerhed for, at varmeopbygning inde i omramningen ikke skal blive for stor, og at varmeafgivelsen til rummet bliver tilstrækkelig.

Hvis huset er tæt, bør rummet udstyres med ekstra frisklufttilførsel gennem ventiler eller gennem en separat kanal.

Friskluftkanalen bør være så lige som mulig. Kanaler i pejserummet skal være udført i *ikke*-brændbart materiale.

Produktet har muligheder for udelufttilførsel (sæt til udelufttilslutning er ekstraudstyr).

### 3.5 Loft

Jøtul I 400 kan monteres, så varmluftsåbningens overkant er min. 400 mm under loft af brændbart materiale.

### 3.6 Skorstenens funktion

**Skorstenen er ildstedets motor og helt afgørende for produktets funktion.**

Skorstenstrækket giver et undertryk i produktet. Dette undertryk fjerner røgen fra produktet og suger luft gennem forbrændingsluftspjældet til forbrændingsprocessen. Forbrændingsluften bidrager også til glasskyllingen, dvs. den holder glasset rent for sod.

Skorstenstrækket opstår som følge af temperaturforskellen inde i og uden for skorstenen. Jo større denne temperaturforskel er, desto bedre bliver skorstenstrækket. Det er derfor vigtigt, at skorstenen opnår driftstemperatur, før luftventilerne justeres ned for at begrænse forbrændingen (en muret skorsten kræver længere tid, før den når driftstemperaturen end en stålskorsten).

Vindens indvirkning på skorstenen kan have stor indflydelse på, hvordan ovnen reagerer pga. forskellige vindbelastninger og det kan derfor være nødvendigt at justere på lufttilførslen for at opnå en god forbrænding.

Tåget og diset vejr kan også have stor indflydelse på skorstenstrækket og det kan derfor være nødvendigt at bruge andre indstillinger af forbrændingsluften for at opnå en god forbrænding.

Efter en længere stilstandsperiode er det vigtigt at kontrollere for blokeringer i skorstensrøret.

### 3.6 Skorsten og røgrør

- Indsatsen kan tilknyttes skorsten og røgrør godkendt til ildsted, der fyres med fastbrændsel med en røggastemperatur, som angivet i «2.0 Tekniske data».
- Skorstenstværsnittet skal minimum være det samme som røgrørstværsnittet. Brug gerne «2.0 Tekniske data» ved beregning af det rigtige skorstenstværsnit.
- Flere fastbrændselfyrede ildsteder kan tilknyttes samme røret, hvis skorstenstværsnittet er tilstrækkeligt.
- Tilslutning til skorsten skal udføres i henhold til skorstensleverandørens monteringsanvisninger.
- Før der laves hul i skorstenen, bør brændeovnen prøveopstilles mhp. korrekt afmærkning af placering af indsatsen og hullet i skorstenen. Se fig. 1 for minimumsmål.
- Sørg for, at røgrøret stiger hele vejen frem til skorstenen.
- Brug røgrørsbøjning med fejedør for at sikre fejmulighed.

Vær opmærksom på, at det er meget vigtigt, at tilslutninger har en vis fleksibilitet. Dette skal forhindre, at bevægelser i installationen fører til revnedannelser.

**NB! En korrekt og tæt tilslutning er meget vigtig for produktets funktion.**

*Der må ikke overføres vægt fra pejsekonstruktionen til skorstenen. Pejsekonstruktionen må ikke hindre skorstenens mulighed for at kunne bevæge sig og må ikke forankres til skorstenen.*

**Anbefalet skorstenstræk, se «2.0 Tekniske data». Ved for højt træk skal der træffes foranstaltninger, f.eks. installeres og betjenes et røgrørsspjæld til at regulere trækken.**

## 4.0 Installation

### 4.1 Før montering

**Kontrollér, at pejseindsatsen er fri for skader, før installationen begynder. Alle emballager kan genbruges.**

1. Standardproduktet leveres i 1 kolli.
2. Når produktet er pakket ud, tages æsken med røgklokke, askeliste, pakning og skruepose ud af brændkammeret. Fjern derefter luftkanalen (fig. 4D), røgvenderplade (fig. 5B), ledeplade (fig. 5 A), sidebrændplader og bageste brændplade (fig. 4 E).

### Montering

**Produktet er for-tung! Det skal sikres, at produktet ikke falder forover. Sørg for hjælp, når det skal sættes op og monteres.**

1. Fjern skærmladerne ved at skrue de to skruer ud, M8x20 mm på hver side (fig. 3 A) af brændkammeret.
2. Læg forsigtigt produktet ned på ryggen. Brug gerne papemballage på gulvet for at beskytte dette mod ridser osv.
3. Fjern skrueerne, M8x20 mm, der holder de 2 sideben fast på brændkammeret. (fig. 6 A).
4. Justér benlængden på sidebenene ved at fæste boltene i den øverste benslidse, som vist på figuren (fig. 7 A).
5. Læg forsigtigt produktet over på siden og justér de bageste ben på samme måde som sidebenene (fig. 8).
6. Skru fodskrueerne i (fig. 9 A) på benene.
7. Montér skærmladen (fig. 10 A) på undersiden af brændkammeret ved hjælp af medfølgende skruer og muffe (fig. 10 B).
8. Rejs forsigtigt produktet op. **Vigtigt!** Finjustér fodskrueerne for at nivellere produktet.
9. Montér ledeplade (fig. 5 AD), røgvenderplade (fig. 5 B), sidebrændplader og bageste brændplade (fig. 4 E), luftkanal (fig. 4 D) og askeliste igen (fig. 4 C).
10. Montér skærmladen igen på brændkammeret med de samme skruer (fig. 3 A), den tidligere var monteret med.
11. Skru den øverste skærmlade bag af (fig. 18A). Ved brug af røgbend for tilslutning af skorsten på siden, skal øvre skærmlade drejes ned. Drej den og skru den fast ved hjælp af de samme skruer, den tidligere var monteret med.

### Montering af røgklokke og røgrør (fig. 12)

**Røgklokken kan monteres både ude- og indefra efter behov;** Røgrøret kan monteres på 2 forskellige måder; enten med røgrøret til siden (fig. 20-1A) eller lige op (fig. 18A) for topudløb.

#### Alternativ 1 - monteret udefra (fig. 12 A):

1. Montér den medfølgende pakning på undersiden af kanten på røgklokken i pakningssporet (fig. 12 A-2).
2. Montér røgklokken udefra ved at monteret den med de fire medfølgende M8x20 mm skruer (fig. 12 A-1).
3. Drej derefter røgklokken til den ønskede stilling (fig. 17). Stram skrueerne.
4. Montér derefter røgrøret i produktets røgklokke. Brug pakningssnor mellem røgklokke og røgrør.

#### Alternativ 2 - monteret indefra (fig. 12 B):

1. Skru først diagonalt 2 skruer m/skiver halvvejs ind (fig. 13 A). Montér den medfølgende pakning på oversiden af kanten på røgklokken i pakningssporet (fig. 12 B-1).
2. Før røgklokken op indvendigt i brændkammeret, så røgklokkens tap er mod skrueerne m/skiverne (fig. 14 A).
3. Drej røgklokken lidt rundt, så den hviler på skrueerne m/skiver (fig. 15 A).
4. Skru derefter de to andre skruer i (fig. 16 A) og derefter alle skruer næsten helt ind.
5. Drej derefter røgklokken til den ønskede stilling (fig. 17). Stram skrueerne.
6. Montér derefter røgrøret i produktets røgklokke. Brug pakningssnor mellem røgklokke og røgrør.

#### Alternativ 3 - brug af lav røgklokke (ekstraudstyr - art. nr. 12019315)

Hvis der er dårlig plads til røgrøret kan den lave røgklokke benyttes. Ved montering følges den samme prosedyre som nævnt ovenfor.

## 5.0 Daglig brug

### 5.1 Betjeningsanordninger

#### Optændingsventilen (A)

Denne ventil benyttes ved optænding og endvidere til at få ekstra gang i flammerne ved ilægning af nyt brænde. Under kontinuerlig fyring med hårdt træ såsom eg og bøg kan optændingsventilen være 0 % åben. Ved fyring med bløde træsorter såsom birk og fyr kan optændingsventilen være lukket.

- Indstilling ved normal belastning: 55 %

#### Spuleluft- eller luftventilen (B)

Spuleluften forvarmes og tilføres ilden indirekte. Spuleluften skyller desuden glasset for at forhindre soddannelse. Hvis reguleringen for spuleluft skrues for langt ned, kan der opstå sod på glasset. Spuleluften fastlægger, hvor meget varme man får ud af brændeovnen.

- Indstilling ved normal belastning: 35 %

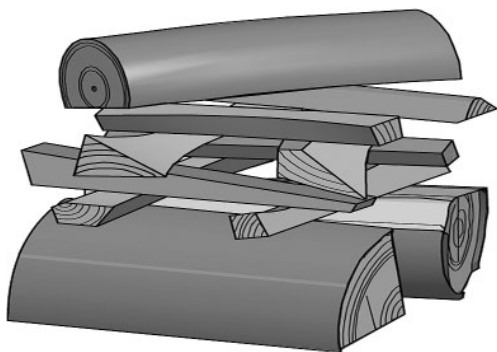
### 5.2 Optænding

#### Vigtigt!

Vær opmærksom på, at hvis der bruges for lidt brænde til optændingen, eller hvis brændet er kløvet for groft, opnås der ikke korrekt arbejdstemperatur i brændkammeret. Resultatet af en forkert optænding bliver dårlig forbrænding med kraftig soddannelse, eller at ilden går ud, når indsatsens dør lukkes.

Hvis huset har mekanisk ventilation, og der er undertryk i huset, og ildstedet ikke er monteret med udeluftstilslutning, skal der åbnes et vindue i nærheden før optænding. Lad vinduet stå åbent i nogle minutter, indtil der er kommet godt gang i ilden.





- Læg to halvstore brændestykker på hver sin side i bunden af brændkammeret. **NB!** For at undgå sod på glasset er det vigtigt, at brændestykkerne ikke ligger ind mod produktets glas.
- Læg optændingsbriketter eller evt. birkebark mellem brændestykkerne. Læg lidt fintkløvet brænde på kryds og tværs, og tænd op.

### 5.3 Kontrol af funktioner (fig. 4)

Når produktet er stillet op, skal betjeningshåndtagene altid kontrolleres. Disse skal bevæge sig let og virke tilfredsstillende.

Jøtul I 400 er udstyret med følgende betjeningsmuligheder:

#### Luftventil fig. 4 A

Venstre position	lukket
Højre position	helt åben

#### Optændingsventil fig. 4 B

Venstre position	Lukket
Højre position	Helt åben

### 5.4 Fyring og påfyldning af brænde

- En forudsætning for at kunne regulere angivet effekt er et tykt lag gløder og en høj temperatur i brændkammeret. Når ilden er brændt ned til gløder, lægges der mere brænde på. **NB! Brug en handske el. lign., da håndtagene kan blive varme.**
- Åbn døren på klem, og lad undertrykket i brændkammeret udjævne sig i et par sekunder, før ovndøren åbnes helt. På denne måde undgås røgdugslag og spild af aske. Læg aldrig mere brænde på, hvis ilden stadig brænder godt.
- Læg 2 brændestykker på med en samlet vægt på ca. 1,6 kg. For optimal forbrænding må der KUN lægges brænde op til de øverste huller i bagpladen.
- Luk døren.
- Optændingsventilen og luftventilen åbnes i 2-3 minutter, indtil brændet er blevet forkullet og brænder godt. Herefter lukkes optændingsventilen til 35-60%, og luftventilen justeres til 40-70 %.
- Forudsætningen for regulering af forbrændingen varierer afhængigt af temperaturen i brændkammeret og trækket i skorstenen.
- **Bemærk!** Døren skal være lukket når ildstedet ikke er i brug.

**Bemærk!** Det er vigtigt at få gang i ilden hurtigt, og det anbefales derfor at skrue op for forbrændingsluften. Fyring med for lav temperatur og for lidt luft kan i værste fald forårsage antændelse af gasser, som kan skade brændeovnen.

## Advarsel mod overfyring

### Ildstedet må aldrig overfyres

Ildstedet er udviklet og testet til brug med en nominal effekt på 6 kW. Dette svarer til en forbrænding på ca. 1,7 kg brænde pr. time. Maksimal brændemængde pr. ilægning er 2 kg / time (2-3 brændestykker pr. gang).

#### Vigtigt!

Fyr aldrig med helt åben optændingsventil i længere tid. Et sikkert tegn på overfyring er glødende prikker på produktet. Reducer da luftventilindstillingerne øjeblikkeligt!

Ved mistanke om for højt/dårligt træk i skorstenen skal der søges fagkyndig hjælp til udbedring.

### Lugt under fyring

Under den første fyring kan brændeovnen afgive en generende gas, der kan være ildelugtende. Dette skyldes, at lakken tørrer. Gassen er ikke giftig, men man bør sørge for at udlufte rummet godt. Fyr med godt træk, indtil alle gasser er brændt af, og man hverken bemærker røg eller lugt.

## 5.6 Krav til brændsel

### Trækvalitet

#### Hugning og opbevaring

- Alle træsorter kan benyttes som brændsel. Generelt er de hårde træsorter bedst at fyre med, f.eks. birk eller ask, som brænder jævnt og giver begrænset aske. Andre træsorter såsom løn, birk og gran er også udmærkede alternativer.
- Det bedste træ får man, når træet hugges, saves og kløves før 1. maj.
- Længden på træstykkerne skal tilpasses brændkammeret. Det anbefales at lave stykker med en diameter på 6-10 cm og 10 - 20 mm kortere end brændkammeret, således at der bliver plads til luftcirkulation. Hvis træstykkernes diameter er større, skal træet kløves før brug. Kløvet træ tørrer hurtigst. Installation
- Det afskårne og kløvede træ skal lagres tørt i 1-2 år, før det er tilstrækkeligt tørt.
- Det er en god ide at opbevare brændet ved stuetemperatur et par dage før brug.

#### Fugtighed

For at undgå miljøproblemer og for at få bedst mulig fyringsøkonomi skal brændet være tørt, før det bruges som brændsel:

- Træet må maks. indeholde 20 % fugtighed.
- Den bedste virkningsgrad opnås ved en fugtighed på 15-18 %. En let måde at kontrollere brændets fugtighed på er at slå brændestykkerne mod hinanden. Hvis brændet er fugtigt, høres en dump lyd.
- En stor del af varmen bruges til at fordampe vandet, hvis det træ, der benyttes, er for fugtigt. Brændeovnen kommer derfor ikke op i temperatur og afgiver derfor heller ikke varme til rummet. Dette er uøkonomisk og giver endvidere sod på glasset, i brændkammeret og i skorstenen. Derudover forurenes miljøet ved fyring med fugtigt brænde.

# DANSK

Vær særligt omhyggelig med aldrig at fyre med følgende materialer:

- Husholdningsaffald, plastposer o. lign.
- Malet eller imprægneret træ (som er meget giftigt).
- Spån- og laminatplader.
- Drivtømmer (havvand).

*Dette kan skade produktet og er forurenende.*

**NB! Brug aldrig tændvæsker såsom benzin og sprit og lign. til optænding. Du kan skade både dig selv og produktet.**

## 5.7 Træforbrug

*Træforbrug ved nominel varmeeftagelse: Ca. 1,7 kg/t.*

**Størrelsen på brændet bør være:**

*Optændingstræ (fintkløvet træ):*

*Længde: 27-30 cm*

*Diameter: 6-10 cm*

*Mængde pr. optænding: 3 stk. på 0,6-0,8 kg pr. stk. og 10-12 pinde med en samlet vægt på ca. 1 kg.*

**Træ til almindelig fyring:**

*Træ (kløvet træ):*

*Længde: 27-30 cm*

*Mængde pr. ilægning: 0,8 kg pr. brændestykke og 2 stykker pr. ilægning, dvs. 1,6 kg pr. ilægning*

*Påfyldningsinterval: Ca. 55 minutter*

Nominel varmeeftagelse opnås ved ca. 35 % åbning af luftventilen og 55 % af optændingsventilen.

*Under test iht. EN 13229 er der brugt ilægning på 1,6 kg med 2stk (å 27 cm placeret parallelt med døren. Fugt 12 %). Ventilindstilling: 55 % åbning af optændingsventil og 35 % åbning af luftventil.*

## 6.0 Vedligeholdelse

### 6.1 Rengøring af glas

Det vil altid blive dannet noget sod på glasset, men mængden afhænger af de lokale forhold og reguleringen af luftventilen.

**Et godt råd!** Ved normal rengøring – fugt et stykke køkkenrulle med varmt vand. Gnid glasset med papiret, og vask derefter af med rent vand. Tør godt af. Hvis det er nødvendigt at rengøre glasset grundigere, kan et glasrensprodukt anbefales (følg brugsanvisningen på flasken). Vand eller glasrens må ikke komme på pakningerne, da dette kan misfarve glasset permanent ved forbrændning. Vær også varsom med at vand eller glasrens ikke kommer i forbindelse med lakerede eller emaljerede overflader.

### 6.2 Fjernelse af aske

- Asken må kun fjernes, når brændeovnen er kold.
- Brug en skuffe eller lignende, og fjern asken gennem døren.
- Lad altid noget aske blive liggende tilbage som et beskyttende lag på brændeovnens bund.
- Aske skal placeres forsvarligt udendørs, eller tømmes på et sted hvor asken ikke medfører brandfare.

### 6.3 Rensning og fjernelse af sod

Under fyring vil der kunne danne sig en sodbelægning indvendigt på brændeovnens varmeplader. Sod har en god isolerende effekt og vil derfor reducere brændeovnens varmeeftagelse.

En årlig indvendigt rengøring er nødvendig for at få det maksimale varmeudbytte af produktet. Det er en god idé at gøre dette, når skorsten og skorstensrør fejles.

### 6.4 Fejning af røgrør til skorsten

Røgrør skal fejles gennem produktets døråbning. Så skal røgvenderpladen og ledepladen fjernes, **se "7.0 Service"**.

### 6.4 Kontrol af brændeovnen

Jøtul anbefaler, at du selv kontrollerer dit brændeovn grundigt efter at fejning/rengøring er udført. Se alle synlige overflader efter for revner. Kontrollér også, at alle samlinger er tætte, og at pakningerne ligger rigtigt. Slidte eller deformerede pakninger bør skiftes ud.

- Rens pakningsrillen godt, påfør keramisk lim (kan købes hos din lokale Jøtul-forhandler), og pres pakningen godt på plads. Efter kort tid er samlingen tør.

### 6.5 Udvendig vedligeholdelse

**Lakerede produkter** vil efter nogle års brug kunne ændre farve. Overfladen bør pudses og børstes fri for løse partikler, før der påføres ny Jøtul-ovnlak.

## 7.0 Service

### Advarsel!

Enhver ikke autoriseret ændring af produktet er ulovlig!  
Der må kun bruges originale reservedele!

### 7.1 Udskiftning af brændplader/luftkanal (fig. 5)

**NB! Brændpladerne er i et porøst materiale (gulfarvet vermiculite) og kan tage skade ved hård behandling.**

1. Løft røgvenderpladen op på siden og kant den ud (fig. 5 B).
2. Løft ledepladen (fig. 5 A) lidt op - træk den helt tilbage mod bagvæggen og kant den ud.
3. Ved genmontering af røgvender- og ledeplade følges samme procedure i omvendt rækkefølge.

### 7.2 Udskiftning af røgvenderplade/ ledeplade (fig. 4 og 5)

**NB! Brændpladerne er i et porøst materiale (gulfarvet vermiculite) og kan tage skade ved hård behandling.**

1. Løft røgvenderpladen op på siden og kant den ud (fig. 5 B).
2. Fjern askelisten (fig. 4 C).
3. Løft derefter luftkanalen op (fig. 4 D) og tag den ud.
4. Tag sidebrændpladerne ud (fig. 4 E) ved først at vippe dem bagover.
5. Tag derefter den bageste brændplade ud (fig. 4 E).
6. Ved montering følges samme procedure i omvendt rækkefølge.

## 8.0 Driftsforstyrrelser - fejlsøgning

### Dårligt træk

- Tjek skorstenens længde – den skal opfylde kravene i nationale love og regler. (Læs mere i afsnit «2.0 Tekniske data»).
- Kontrollér, at skorstenens min. tværsnit er i henhold til det, som er beskrevet i «2.0 Tekniske data».
- Kontrollér, at der ikke er noget, der hindrer røggasserne i at slippe ud: Grene, træer osv.
- Ved mistanke om for højt/dårligt træk i skorstenen skal der søges fagkyndig hjælp til måling og udbedring.

### Ilden dør ud efter et stykke tid

- Kontrollér, at brændslet er tørt nok.
- Tjek, om der er undertryk i huset – sluk evt. mekaniske blæsere og åbn et vindue i nærheden af pejsen.
- Tjek, at luftventilen er åben.
- Kontrollér, at røgdtaget ikke er tæt af sod.

### Hvis der dannes unormalt meget sod på glasset

Det vil altid dannes noget sod på glasset, men mængden afhænger af:

- Brændslets fugtighed.
- Lokale trækforhold.
- Regulering af luftventilen.

Størstedelen af sodbelægningen vil normalt blive brændt af, når luftventilen reguleres op til maks., og der fyres godt op i brændeovnen. (Se også pkt. «6.1 Rengøring af glas - et godt råd».)

## 9.0 Ekstraudstyr

Askeløsning - kat. nr. 51012161

Sæt til udelufttilslutning - kat. nr. 51012160

Top- og bundgitter, flad, BP - kat. nr. 51012157

Top- og bundgitter, buet, BP - kat. nr. 51043381

Sidegitter 65 mm, BP - kat. nr. 51012158

Sidegitter 115 mm, BP - kat. nr. 51012159

Lav røgklokke - kat. nr. 12019316

Pynteramme, BP - kat. nr. 50043685

## 10.0 Genbrug

### 10.1 Genbrug af emballage

Ildstedet bliver leveret med følgende emballage:

- Palle af træ kan saves op og brændes i ildstedet.
- Emballage i pap skal leveres til genvinding.
- Poser i plast skal leveres til genvinding.

### 10.2 Genbrug af ildstedet

Ildstedet består af:

- Metal skal leveres til genvinding.
- Glas skal håndteres som specialaffald. Glasset fra ildstedet kan ikke lægges i kontaineren for almindelig glas ved kildesortering.
- Brændplader i vermikulit kan leveres som restaffald.

## 11.0 Garantivilkår

### 1. Vores garanti omfatter:

Jøtul AS garanterer, at de udvendige støbejernsdele er fri for materiale- og produktionsfejl på købstidspunktet. Du kan udvide garantien på de udvendige støbejernsdele til 25 år fra leveringsdatoen ved at registrere dit produkt på [jotul.com](http://jotul.com) og udskrive beviset på den udvidede garanti senest tre måneder efter købsdatoen. Vi anbefaler, at du opbevarer garantibeviset sammen med købskvitteringen. Jøtul AS garanterer desuden, at stålpladedelene er fri for materiale- og produktionsfejl på købstidspunktet i en periode på 5 år fra leveringsdatoen.

Denne garanti er betinget af, at brændeovnen er monteret af en faguddannet montør i overensstemmelse med gældende love og regler samt Jøtuls monterings- og brugsanvisning. Reparererede produkter og reservedele er dækket i den oprindelige garantiperiode.

### 2. Garantien dækker ikke:

- 2.1. Skader på forbrugsvarer som brændplader, ildriste, røglededeplader, pakninger m.m., da disse nedbrydes over tid som følge af almindelig slitage.
- 2.2. Skader forårsaget af forkert vedligeholdelse, overophedning, brug af uegnet brændsel (eksempelvis, men ikke begrænset til, drivtømmer, imprægneret træ, brædestumper, spånplade) eller for fugtigt/vådt træ.
- 2.3. Monteret ekstraudstyr med henblik på afhjælpning af lokale trækforhold, lufttilførsel eller andre omstændigheder, som Jøtul ikke har indflydelse på.
- 2.4. Tilfælde af ændringer/modifikationer af pejsen, som Jøtul ikke har givet samtykke til, eller hvor der er anvendt ikke-originale dele.
- 2.5. Skader forårsaget under opbevaring hos forhandleren, under transport fra forhandleren eller under monteringen.
- 2.6. Produkter, som sælges af uautoriserede forhandlere i områder, hvor Jøtul driver et selektivt distributionssystem
- 2.7. Tilknyttede omkostninger (eksempelvis, men ikke begrænset til, transport, arbejdsløn, rejseomkostninger) eller erstatning for indirekte skader.

Pilleovne, glas, sten, beton, emalje og lakerede flader (eksempelvis, men ikke begrænset til, afskalning, revnedannelse, bobler, misfarvning og krakelering) er omfattet af den nationale lovgivning om salg af forbrugerprodukter. Denne garanti gælder for køb foretaget inden for EØS (Det Europæiske Økonomiske Samarbejde). Alle henvendelser vedrørende garanti skal rettes til den lokale autoriserede Jøtul-forhandler inden for et rimeligt tidsrum, hvilket vil sige senest 14 dage fra den dato, hvor fejlen eller defekten først blev opdaget. Se forhandlerlisten på vores hjemmeside [jotul.com](http://jotul.com).

Hvis Jøtul ikke er i stand til at opfylde de forpligtelser, der er skitseret i ovenstående garantivilkår, vil Jøtul tilbyde et erstatningsprodukt med en lignende varmekapacitet gratis.

Jøtul forbeholder sig retten til at afvise at erstatte dele eller service, hvis garantien ikke er registreret online. Denne garanti påvirker ikke eventuelle rettigheder i henhold til gældende national lovgivning vedrørende salg af forbrugerprodukter. Den nationale reklamationsret gælder fra købsdatoen mod forevisning af kvittering/angivelse af serienummer.

## Innehållsförteckning

### Installationsmanual med tekniska data

<b>1.0 Gällande lagar och föreskrifter</b> .....	<b>21</b>
<b>2.0 Tekniska data</b> .....	<b>21</b>
<b>3.0 Säkerhetsanvisning</b> .....	<b>22</b>
<b>4.0 Montering</b> .....	<b>23</b>
<b>5.0 Daglig användning</b> .....	<b>24</b>
<b>6.0 Underhåll</b> .....	<b>26</b>
<b>7.0 Service</b> .....	<b>26</b>
<b>8.0 Driftsproblem - felsökning</b> .....	<b>27</b>
<b>9.0 Tillval</b> .....	<b>27</b>
<b>10.0 Återvinning</b> .....	<b>27</b>
<b>11.0 Garantivillkor</b> .....	<b>27</b>
<b>Bilder</b> .....	<b>61</b>

## 1.0 Gällande lagar och föreskrifter

Jøtul I 400 måste installeras enligt gällande nationella lagar och föreskrifter.

Alla lokala föreskrifter samt gällande nationella och europeiska standarder måste följas vid installation av produkten.

En installationsanvisning med tekniska data och en allmän användnings- och underhållsmanual medföljer produkten. Installationen måste kontrolleras av behörig kontrollant innan den får tas i bruk.

På värmeskölden finns en typskylt av värmebeständigt material med produktdata (serienummer, tillverkningsår etc.).

## 2.0 Tekniska data

Material:	Gjutjärn
Ytbehandling:	Lackering
Typ av bränsle:	Ved
Max. längd på vedträn:	40 cm
Rökutgång:	Upptill
Dimension rökrör:	Ø 150 mm
Friskluftsanslutning:	AluFlex – Ø 100 mm
Vikt Panorama/Bifold:	ca 125 kg
Vikt Flat	ca 110 kg
Tillsatsutrustning:	Asklösning, sats för friskluftsanslutning, topp- och bottengaller, sidogaller, låg rökkllocka, dekorram
Produktmått, avstånd:	Se <b>bild 1</b>

### Tekniska data enligt EN 13229

Nominell värmeavgivning:	6,0 kW
Rökgasflöde mängd:	6,5 g/s
Skorstensdrag, EN 13229:	12 Pa
Rekommenderat undertryck i stos:	18-20 Pa
Verkningsgrad:	78 %
CO-emission (13 % O <sub>2</sub> ):	0,07%
CO emission (13% O <sub>2</sub> ):	879mg/Nm <sup>3</sup>
NOx (13% O <sub>2</sub> ):	85 mg/Nm <sup>3</sup>
OGC (13% O <sub>2</sub> ):	49 mg C/Nm <sup>3</sup>
Støv (13% O <sub>2</sub> ):	26 mg/Nm <sup>3</sup>
Luftförbrukning vid nominell prestanda:	7,3 m <sup>3</sup> / h
Rökgastemperatur enligt EN 13229:	251 °C
Temperatur i stos:	301 °C
Partikkel emission NS 3059:	4,1 g / kg
Typ av bränsle:	Ved
Rekommenderad längd:	27-30 cm
Max. längd på vedträn:	35 cm
Vedförbrukning:	1,7 kg/h
Max. påfyllningsmängd:	2 kg
Nominell påfyllningsmängd:	2 stk á 27cm, 1,6 kg
Driftsätt:	Intermittent förbränning*

\* Intermittent förbränning betyder i den här kontexten normal användning av eldstaden, d.v.s. att nytt bränsle tillsätts så snart bränslet brunnit ned till en passande mängd glödande kol.

Registrera din eldstad på [jotul.com](http://jotul.com) så får du 25 års garanti.

Product: Jøtul Room heater fired by solid fuel				CE	
Standard Minimum distance to adjacent combustible materials: Emission of CO in combustion products: Flue gas temperature Nominal heat output: Efficiency Operation range Fuel type Operational type The appliance can be used in a shared flue.					
Country	Classification	Certificate/standard	Approved by		
Norway	klasse II				
Sweden	sc:	SP	SP Sveriges Provnings- och Forskningsinstitut AB		
EU	intermittent	EN	EN Swedish National Testing and Research Institute		
Follow user's instructions. Use only recommended fuels. Montage- und Bedienungsanleitung beachten. Verwenden Sie nur empfohlenen Brennstoffen. Respectez les consignes d'utilisation. Utilisez uniquement les combustibles recommandés.					
Serial no: Y-xxxx, Year: 200x					
Manufacturer: Jøtul AS POB 2482 N-2602 Fredrikstad Norway					

På alla våra produkter finns det en etikett som visar serienummer och år. Skriv detta nummer på den plats som anges i installationsmanualen.

Uppge alltid detta nummer när du kontaktar din återförsäljare eller Jøtul.

Serial no.

# SVENSKA

## 3.0 Säkerhetsanvisningar

**OBS!** För att säkra optimal funktion och säkerhet rekommenderar Jøtul att installationen utförs av en kvalificerad montör (se lista över återförsäljare på [www.jotul.com](http://www.jotul.com)).

Eventuella ändringar på produkten som utförs av återförsäljare, montör eller användare kan leda till att produkten och säkerhetsfunktionerna inte fungerar korrekt. Detsamma gäller vid montering av tillbehör eller tillval som inte har levererats av Jøtul. Det kan även inträffa om delar som är nödvändiga för eldstadens funktion och säkerhet har demonterats eller avlägsnats.

I alla dessa fall friskriver sig tillverkaren allt ansvar och reklamationsrätten upphör att gälla.

### 3.1 Brandskyddsåtgärder

All användning av eldstaden kan innebära fara. Observera därför nedanstående anvisningar:

- Minsta tillåtna säkerhetsavstånd vid användning av eldstäderna finns i **bild 1**.
- Kontrollera att inte möbler och annat brännbart material kommer för nära eldstaden. Minsta avstånd från eldstadens öppning fram till brännbart material är **1100 mm**.
- Låt elden brinna ut. Släck aldrig med vatten.
- Eldstaden blir varm när du eldar i den och du kan få brännskador om du rör vid den.
- Töm endast askan när eldstaden är kall. Aska kan innehålla glöd och bör förvaras i en icke brännbar behållare.
- Askan ska placeras på lämplig plats utomhus eller tömmas där den inte kan orsaka brand.

#### Om skorstensbrand uppstår:

- Stäng alla luckor och ventiler.
- Håll eldstadsluckan stängd.
- Kontrollera om det är rök i vinds- och källarutrymmen.
- Ring brandkåren.

Efter en skorstensbrand måste en fackman kontrollera eldstaden och skorstenen innan den kan börja användas igen.

### 3.2 Golv

#### Fundament

Fundamentet måste vara dimensionerat för kaminen. Se viktuppgift under "2.0 Tekniska data".

#### Erforderligt skydd av trägolv under kaminen

Jøtul I 400 har en värmesköld på undersidan som skyddar golvet mot värmestrålning. Kaminen kan därför placeras direkt på ett trägolv som är täckt med en platta av metall eller annat oantändbart material. Rekommenderad tjocklek min. 0,9 mm. Plåten ska täcka hela golvytan inuti omramningen.

**Vi rekommenderar att du tar bort golv som inte är förankrat i fundamentet – s.k. flytande golv – under kaminen.**

**Jøtul rekommenderar att golvbeläggning av brännbart material, t ex. heltäckningsmatta osv, tas bort under golvplattan.**

Jøtul I 400 Flat måste monteras på minst 290 mm avstånd mätt från botten till golvet. För Jøtul I 400 Panorama och Jøtul I 400 Harmony måste detta avstånd vara minst 265 mm.

#### Erforderligt skydd av brännbart golv framför kaminen

**Golvet framför kaminen måste skyddas med en platta av metall eller annat oantändbart material. Rekommenderad tjocklek min. 0,9 mm.**

**Denna platta måste uppfylla kraven enligt gällande nationella lagar och föreskrifter.**

Kontakta lokala byggnadsmyndigheter angående restriktioner och installationskrav.

### 3.3 Vägg

#### Avstånd till brännbar vägg med isolering

Se bild 1

#### Erforderlig isolering

Om insatsen monteras i en egenkonstruerad omramning med brännbar vägg som skyddas med isolering kan följande typ och tjocklek av isolering väljas:

- Jøtul JGFW-5 brandmursplatta (50 mm) (specifik värmeledningsförmåga =  $\lambda$ -värde = 0,06 W/mK)
- Rockwool Brann Bats (50 mm) ( $\lambda$ -värde = 0,046 W/mK)
- Siporex (150 mm) ( $\lambda$ -värde = 0,144 W/mK)

Andra material kan användas, men isoleringsförmågan måste alltid vara densamma som eller bättre än värmemotståndet\* (R) för Jøtul JGFW-5 (50 mm).

*Värmemotstånd (R) är ett uttryck för materialets isolerförmåga i förhållande till dess tjocklek. Värmemotstånd (R) beräknas enligt följande: materialets tjocklek (d) dividerad med materialets värmeledningsförmåga (R = d/ $\lambda$ -värde).*

*Värmemotståndet (R) för Jøtul JGFW-5 är 0,83 m<sup>2</sup>\*K/W.*

#### Erforderlig brandmur enligt gällande föreskrifter

Brandmuren ska vara minst 110 mm tjock och vara byggd av tegelsten. Andra värmtekniska material och konstruktioner med föreskriftsenlig dokumentation kan också användas.

Kontakta lokala byggnadsmyndigheter angående restriktioner och installationskrav.

## Avstånd till icke brännbar vägg (bild 1)

Med icke brännbar vägg menas här en icke bärande vägg av massivt murverk/betong.

### Erforderlig omramning

**Omramningen måste bestå av icke brännbart material.**

OBS! Hela bakväggen innanför omramningen och andra angränsande brännbara material måste var täckta med isolering/brandmur.

Om en spiskåpa muras upp till taket och taket är av brännbart material, måste en extra utluftning installeras över förbränningskammarens överdel och spiskåpans ventiler för att förhindra uppvärmning av taket. T.ex. 5 cm<sup>2</sup> (bild 2).

**OBS! Kom ihåg att installationen ska kunna sotas och inspekteras.**

### 3.4 Luftcirkulation (bild 2)

Mellan insatsen och murverket ska det strömma luft och det är mycket viktigt att det finns fri lufttillförsel till luftventilerna både upptill och nedtill i insatsen.

**Nedan angiven luftarea är minimikrav.**

**Nödvändig cirkulationsluft:**

**Sockel: Fri öppning på minst 500 cm<sup>2</sup>.**

**Huv: Fri öppning på minst 750 cm<sup>2</sup>.**

Detta krävs för att värmeuppbyggnaden inuti i omramningen inte ska bli för stor och att värmeavgivningen till rummet blir tillräcklig.

Om huset är tätt, bör rummet utrustas med extra frisklufttillförsel via ventiler eller också via en separat kanal.

Friskluftskanalen bör vara så rak som möjligt. Kanaler i kaminrummet måste bestå av *icke* brännbart material.

Sats för friskluftstillförsel finns som tillval.

### 3.5 Tak

**Jøtul I 400 kan monteras med varmluftsöppningens överkant min. 400 mm under tak av brännbart material.**

### 3.6 Skorstenens funktion

Skorstenen är kaminens motor – den är avgörande för produktens funktion.

Skorstensdraget genererar ett undertryck i kaminen. Detta undertryck avlägsnar röken från produkten och suger luft genom förbränningsluftspjället till förbränningsprocessen.

Förbränningsluften hjälper också till att hålla glaset rent från sot.

Skorstensdraget uppstår till följd av temperaturskillnaden mellan skorstenens insida och utsida. Ju större temperaturskillnad desto bättre skorstensdrag. Därför är det viktigt att skorstenen uppnår drifttemperatur innan du justerar luftventilerna för att minska förbränningen (*en murad skorsten behöver längre tid för att uppnå drifttemperatur än en skorsten av stål*).

Dagar då det på grund av väder och vind är dåligt drag i skorstenen är det extra viktigt att drifttemperaturen uppnås så snabbt som möjligt – då är det viktigt att veden antänds snabbt. **Tips:** Klyv veden i tunna vedpinnar och använd ett extra tändblock.

**OBS!** Om kaminen inte har använts under en längre tid måste du försäkra dig om att skorstensröret inte är igensatt.

### 3.7 Skorsten och rökrör

- Kaminen kan anslutas till skorsten och rökrör som är godkända för kaminer för fasta bränslen, med rökgasttemperatur som anges under **2.0 Tekniska data**.
- Skorstenens tvärsnitt måste vara minst lika stort som rökrörets tvärsnitt. Se **2.0 Tekniska data** för beräkning av korrekt skorstenstvärsnitt.
- Flera kaminer för fast bränsle kan anslutas till samma skorstenspipa om skorstenstvärsnittet är tillräckligt.
- Anslutning till skorsten måste utföras enligt skorstensleverantörens monteringsanvisningar.
- Innan du gör hål i skorstenen bör du ställa upp kaminen på prov, för korrekt markering av kaminens placering och hålet i skorstenen. Se **bild 1** för minimimått.
- Kontrollera att rökröret har stigning hela vägen fram till skorstenen.
- Använd knärör med renslucka för att säkerställa sotningsmöjlighet.

OBS! Anslutningarna måste vara flexibla. I annat fall kan sprickor uppstå på grund av rörelser i installationen.

**OBS! Det är viktigt att kaminen ansluts korrekt och tätt, i annat fall kommer den inte att fungera korrekt.**

*Kaminkonstruktionens vikt får inte belasta skorstenen. Kaminkonstruktionen får inte hindra skorstenens möjlighet att kunna röra sig och får inte förankras i skorstenen.*

**Rekommenderat skorstensdrag, se «2.0 Tekniska data».**  
**Vid för stort drag måste ett rökrörsspjäll installeras så att draget kan regleras.**

## 4.0 Montering

### 4.1 Åtgärder före montering

**Kontrollera att kamininsatsen är fri från skador innan installationen påbörjas. All förpackning kan återvinnas**

1. Produkten levereras som standard i 1 kolla.
2. Packa upp produkten och ta ut kartongen med rökklocka, vedhållare, packning och skruvpåse ur förbränningskammaren. Avlägsna därefter luftkanalen (**bild 4D**), nedre rökhyllan (**bild 5B**), övre rökhyllan (**bild 5A**) och eldstadsbeklädnaden (**bild 4E**).

### Montering

**Kaminen är framtung! Säkerställ att kaminen inte faller framåt.**

- **Anlita hjälp vid uppställning och montering.**

1. Avlägsna värmesköldarna genom att skruva loss de två skruvarna M8x20 mm på var sida (**bild 3A**) av förbränningskammaren.
2. Lagg kaminen försiktigt på golvet med baksidan nedåt. Använd gärna pappemballage för att skydda golvet mot repor etc.

# SVENSKA

- Avlägsna skruvarna M8x20 mm, som fixerar de 2 sidobenen i förbränningskammaren (**bild 6A**).
- Justera längden på sidobenen genom att fästa bulten i den övre benslitsen som bilden visar (**bild 7A**).
- Lägg försiktigt över kaminen på sidan och justera det bakre benet på samma sätt som sidobenen (**bild 8**).
- Skruva i fotskruvarna (**bild 9A**) på benen.
- Montera värmeskölden (**bild 10A**) på undersidan av förbränningskammaren med hjälp av medföljande skruvar och hylsor (**bild 10B**).
- Res försiktigt upp kaminen. **Viktigt!** Finjustera fotskruvarna för att nivellera kaminen.
- Montera tillbaka avgasdeflektorn (bild 5A), avskärmning (bild 5B), sidobrännplåtar och bakre brännplåt (bild 4E), luftkanal (bild 4D) och vedhållare (bild 4C).**
- Montera tillbaka värmeskölden på förbränningskammaren med de skruvar (**bild 3A**) den tidigare var fastskruvad med.
- Skruva loss den övre värmeskölden bak (**bild 18A**). Om du använder rökbend för anslutning till skorstenen på sidan, måste den övre värmeskölden vändas upp och ned och skruvas fast med samma skruvar som den tidigare var fastskruvad med (**bild 19A**).

## Montering av röcklocka och rökrör (bild 12)

**Röcklockan kan monteras både utifrån och inifrån efter behov.**

Rökröret kan monteras på två olika sätt; antingen med rökröret till sidan (bild 20-1A) eller rakt uppåt (bilde 18A) för topputtag.

### Alternativ 1 – monterad utifrån (bild 12A):

- Montera medföljande packning i packningsspåret på undersidan av röcklockans kant (**bild 12A-2**).
- Montera röcklockan utifrån genom att skruva fast den med de fyra medföljande skruvarna M8x20 mm (**bild 12A-1**).
- Vrid sedan röcklockan till önskat läge (**bild 17**). Dra åt skruvarna.
- Montera därefter rökröret i röcklockan. Använd packningsband mellan röcklocka och rökrör.

### Alternativ 2 – monterad inifrån (bild 12B):

- Skruva först i 2 skruvar med brickor. Skruva i dem diagonalt, halvvägs in, (**bild 13A**). Montera medföljande packning i packningsspåret på översidan av röcklockans kant (**bild 12B-1**).
- För upp röcklockan invändigt i förbränningskammaren så att röcklockans hack ligger an mot skruvarna med brickor (**bild 14A**).
- Vrid runt röcklockan lite så att den vilar på skruvarna med brickor (**bild 15A**).
- Skruva sedan i de två andra skruvarna (**bild 16A**) och dra därefter åt alla skruvarna nästan helt.
- Vrid sedan röcklockan till önskat läge (**bild 17**). Dra åt skruvarna.
- Montera därefter rökröret i röcklockan. Använd packningsband mellan röcklocka och rökrör.

### Alternativ 3 – användning av låg röcklocka (tillval - art nr 12019315).

Vid lite utrymme för rökrör kan låg röcklocka användas. Följ samma monteringsanvisningar som nämnts ovan

## 5.0 Daglig användning

### 5.1 Reglage

#### Tändventil (A)

Denna ventil används vid tändning och när elden behöver mer fart vid påfyllning av ved. Under kontinuerlig eldning med hårt trä (ek eller bok) kan tändventilen vara öppen 0-55 %. Vid eldning med mjuka träslag (björk eller furu) kan tändventilen vara stängd.

- Inställning vid normal belastning: 55 %

#### Spolluftventil eller luftventil (B)

Spolluften förvärms och tillförs elden indirekt. Spolluften håller också glaset rent från sot. Om spolluften ställs in på för lågt flöde kan det bildas sot på glaset. Spolluften reglerar vilken mängd värme kaminen avger.

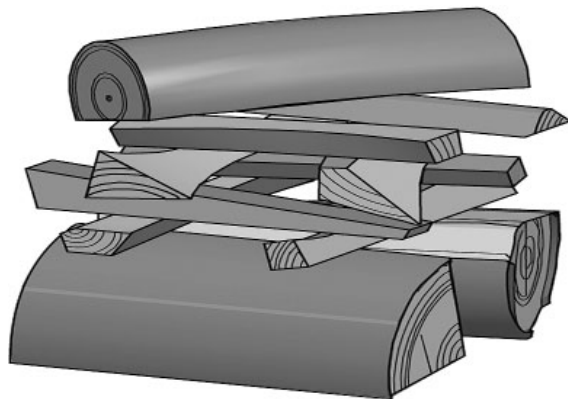
- Inställning vid normal belastning: 35 %

## 5.2 Upptändning

### Viktigt!

Om du använder för lite ved vid tändning (eller om vedträna är för stora) uppnås inte korrekt arbetstemperatur i insatsen. Felaktig tändning resulterar i dålig förbränning (med kraftig sotutveckling) eller i att elden slocknar när insatsens lucka stängs.

Om huset har mekanisk ventilation (undertryck) måste du öppna ett fönster nära kaminen vid tändning (om kaminen inte har friskluftanslutning). Låt fönstret stå öppet några minuter tills veden har börjat brinna ordentligt.



- Lägg in två halvstora vedträna på varje sida av insatsens botten. **OBS!** För att undvika att glaset sotas är det viktigt att veden inte ligger för nära glaset.
- Lägg tändbricketter eller björknäver mellan vedträna. Lägg några tunna vedpinnar i kors ovanpå vedträna. Tänd därefter en brasa.



## 5.3 Kontroll av funktioner (bild 4)

Kontrollera alltid reglagen när kaminen är uppställd. Dessa ska röra sig lätt och fungera korrekt.

Jøtul I 400 är utrustad med följande inställningsmöjligheter:

### Luftventil bild 4A

Vänsterläge	stängd
Högerläge	helt öppnad

### Tändventil bild 4B

Vänsterläge	stängd
Högerläge	helt öppnad

## 5.4 Eldning och påfyllning av ved

En förutsättning för att kaminen ska kunna leverera angiven effekt är det finns ett tjockt lager glöd och att temperaturen är hög i insatsen. Lagg på med ved när brasan har brunnit ned till glöd. **OBS! Använd handskar (eller annat skydd) när du ska lägga på mer ved – reglagen kan bli mycket varma.**

- Öppna luckan lite på glänt och vänta tills undertrycket i insatsen utjämnas under några sekunder innan du öppnar luckan helt (på så sätt undviker du att rök och aska läcker ut ur kaminen). Lagg inte på mer ved när veden i kaminen brinner bra.
- Lagg på 2 vedträn (sammanlagd vikt cirka 1,6 kg). Lagg INTE på ved högre än till de övre hålen i bakstycket – förbränningen försämras om du lägger på mer ved.
- Stäng luckan.
- Öppna tändventilen och luftventilen i 2–3 minuter tills veden svartnar och brinner ordentligt. Stäng därefter tändventilen till 35–60 % och justera luftventilen till 40–70 %.
- Förutsättningarna för reglering av förbränningen varierar beroende på temperaturen i insatsen och draget i skorstenen.

**OBS!** Det är viktigt att veden börjar brinna snabbt, så vi rekommenderar att du ökar tillflödet av förbränningsluft. Eldning med för låg temperatur och för lite luft kan i värsta fall leda till att gaser antänds och skadar kaminen.

## Varning för överhettning

### Kaminen får inte överhettas

Kaminen är avsedd och testad för användning vid nominell effekt på 6 kW (vilket motsvarar förbränning av cirka 1,7 kg ved per timma).

Max. ved per påfyllning är ca 2 kg/h (2-3 vedträn åt gången).

### Viktigt!

Elda aldrig med tändventilen helt öppen under längre stunder. Ett säkert tecken på överhettning är glödande punkter på produkten. Minska då omedelbart luftventilsinställningen! Anlita fackman om du misstänker att draget i skorstenen är för kraftigt eller för svagt.

### Lukt under påfyllning

Första gången du tänder i kaminen kan den ge ifrån sig en irriterande gas, som kan lukta något. Detta beror på att lacken torkar. Gasen är inte giftig, men du bör vädra rummet ordentligt. Elda med ordentligt drag tills samtliga gaser har förbränts – tills varken rök eller lukt känns av.

## 5.5 Krav för bränslet

### Vedkvalitet

#### Huggning och förvaring

- Alla träslag kan användas i denna kamin. Generellt är hårda träslag (till exempel bok eller ask) bäst att elda med. Dessa brinner med jämn hastighet och ger liten mängd aska. Träslag som lönn, björk och gran är också utmärkta att elda med.
- Veden blir bäst om den huggs, sågas och klyvs före 1 maj.
- Längden på vedträna bör anpassas efter insatsens bredd. Vi rekommenderar vedträn med diameter 6–10 cm och 10–20 mm längd kortare än insatsens bredd, så att det finns plats för luften att cirkulera. Klyv vedträn med större diameter innan du lägger in dem (kluven ved torkar också fortare än okluven ved).
- Den kapade och kluvna veden är tillräckligt torr efter 1 till 2 års förvaring i torrt utrymme.
- Veden blir ännu bättre om den förvaras i rumstemperatur ett par dagar innan den används.

### Fuktighet

Veden ska vara torr innan den används – på så sätt blir eldningen miljövänligare och mer ekonomisk.

- Vedens fuktighet får inte överstiga 20 %.
- Den bästa verkningsgraden uppnås vid 15–18 % fuktighet. Du kan enkelt kontrollera vedens fuktighet genom att slå två vedträn mot varandra. Om veden är fuktig hörs ett stumt ljud.
- Om veden är för fuktig går en stor del av värmen åt till att förångna vattnet. Kaminen kommer därför inte upp i rätt temperatur, vilket resulterar i att den inte heller avger värme till rummet. Detta är oekonomiskt och leder till sotbildning på glas, insats och skorsten. Vid eldning med fuktig ved förorenas också miljön.

## Var noga med att inte elda följande material:

- Hushållsavfall, plastpåsar och liknande.
- Malt eller impregnerat trävirke (som är mycket giftigt).
- Spån- och laminerade plattor.
- Drivved (havsvatten).

*Detta kan skada produkten och är förorenande.*

**OBS! Använd inte vätskor som bensin, paraffin, rödsprit eller liknande att tända med. Du kan skada både dig själv och produkten.**

# SVENSKA

## 5.6 Förbrukning av ved

Vedåtgång med nominell värmeavgivning: ca. 1,7 kg/t.

### Rekommenderad vedstorlek:

**Tändved (tunna vedträn):**

Längd: 27–30 cm

Diameter: 6–10 cm

Antal vedträn per braständning: 3 vedträn (0,6–0,8 kg/vedträ) och 10–12 pinnar (sammanlagd vikt cirka 1 kg).

### Ved till vanlig eldning:

**Ved (kluven ved):**

Längd: 27–30 cm

Antal vedträn per påfyllning: 2 vedträn (vikt per vedträ cirka 0,8kg) per påfyllning, dvs. ca 1,6 kg per påfyllning.

Påfyllningsintervall: cirka 55 minuter

Nominell värmeavgivning uppnås när luftventilen är öppen cirka 35 % och tändventilen är öppen 55 %.

*Under test i överensstämmelse med EN 13229 fylls det på med vedträn som väger 1,6kg (2 stycken à 27 cm vedträ parallellt med dörren).*

*Ventilinställning: 55 % öppnad tändventil och 35 % öppnad luftventil.*

## 6.0 Underhåll

### 6.1 Rengöra glaset

En viss mängd sot kommer dock alltid att fastna på glaset och mängden beror på lokala dragförhållanden och justering av luftventilen.

**Tips!** För normal rengöring kan du fukta en bit hushållspapper med varmt vatten. Gnid glaset med pappret och rengör sedan glaset med rent vatten. Torka ordentligt. Om glaset behöver grundligare rengöring rekommenderar vi att du använder glasrengöring (följ instruktionerna på flaskan).

**OBS!** Glasrengöringsmedlet får inte komma i kontakt med packningarna, då detta kan missfärga glaset permanent vid förbränning. Var noga med att inte låta vatten eller glasrengöringsmedel komma i kontakt med packningar, lack eller emalj eftersom det kan orsaka skada.

### 6.2 Asktömning

- Töm endast askan när eldstaden är kall.
- Använd en skyffel eller något liknande för att ta bort askan genom luckan.
- Lämna alltid lite aska som ett skyddande lager i botten av eldstaden.
- Askans måste tömmas på en betryggande plats utan risk för brandfara utomhus.

### 6.3 Rengöra och ta bort sot

Det kan bildas sotavlagringar på ytorna inne i eldstaden när den används. Sot isolerar bra och därför minskar värmeavgivningen från eldstaden. Det är enkelt att ta bort

eventuella sotavlagringar med en sotborrtagare.

För att få bästa värmeutveckling i produkten bör du rengöra den grundligt en gång om året. Vi råder dig att göra detta i samband med sotning av skorstenen och rökkanalerna.

## 6.4 Sotning av rökrör till skorsten

Det enklaste är att sota rökröret genom produktens lucköppning. Då måste rökvärdaren först tas demontera, se "7.0 Service".

## 6.5 Kontroll av eldstaden

Jøtul rekommenderar att du själv noga kontrollerar eldstaden efter sotning/rengöring. Kontrollera alla synliga ytor med avseende på sprickor. Kontrollera även att alla fogar är täta och att packningarna ligger korrekt. Slitna eller deformerade packningar bör bytas.

Rengör tätningsspåret noga, lägg på keramiskt lim (kan köpas hos din lokala Jøtul-återförsäljare) och tryck tätningen ordentligt på plats. Fogen torkar snabbt.

## 6.6 Yttre underhåll

Målade produkter kan få färgskiftningar efter några års användning. Ytan bör putsas och borstas ren från lösa partiklar innan ny Jøtul kaminfärg målas på.

## 7.0 Service

### Varning!

Alla obehöriga ändringar av produkten är förbjudna!  
Endast originaldelar får användas!

### 7.1 Byte av nedre rökhylla/övra rökhylla (bild 5)

**OBS! Eldstadsbeklädnaden som består av poröst material (guldfärgad vermiculit) kan skadas vid ovarsam hantering.**

1. Lyft upp nedre rökhyllan på sidan och ta ut den (bild 5B).
2. Lyft upp övre rökhyllan (bild 5A) lite, dra den helt tillbaka mot den bakre väggen och ta ut den.
3. Montera tillbaka nedre rökhylla och övre rökhylla på samma sätt fast i omvänd ordning.

### 7.2 Byte av eldstadsbeklädnad/luftkanal (bild 4 och 5)

**OBS! Eldstadsbeklädnaden som består av poröst material (guldfärgad vermiculit) kan skadas vid ovarsam hantering.**

1. Lyft upp nedre rökhyllan på sidan och ta ut den (bild 5B).
2. Ta bort vedhållaren (bild 4C).
3. Lyft sedan upp luftkanalen (bild 4D) och ta ut den.
4. Ta ut eldstadsbeklädnaden (bild 4E) genom att först haka loss sidorna baktill.
5. Ta sedan ut den bakre eldstadsbeklädnaden (bild 4E).
6. Montera tillbaka på samma sätt, fast i omvänd ordning.

## 8.0 Driftsproblem – felsökning

### Dåligt drag

- Kontrollera skorstenens längd och att den följer landets lagar och förordningar. (Se även «**2.0 Tekniska data**» och **5.0 Daglig användning** för mer information.)
- Se till att tvärsnittet för skorstenen följer minimikraven under «**2.0 Tekniska data**».
- Kontrollera att inget hindrar evakueringen av rökgaserna, t.ex. grenar och träd.
- Anlita en fackman för mätning och justering om du misstänker att det är för stort eller för litet drag i skorstenen.

### Elden slocknar efter ett tag

- Kontrollera att veden är tillräckligt torr.
- Ta reda på om det är undertryck i huset, stäng av mekaniska fläktar och öppna ett fönster nära eldstaden.
- Kontrollera att luftventilen är öppen.
- Kontrollera att rökutloppet inte är igensatt av sot.

### En ovanlig mängd sot fastnar på glaset

Det kommer alltid att fastna en del sot på glaset men mängden beror på:

- Bränslets fuktighet.
- Dragförhållandet.
- Inställningen av luftventilen.

Det mesta av sotet bränns normalt bort när luftventilen öppnas helt och en eld brinner livligt i eldstaden.

## 9.0 Tillval

**Asklösning** – art.nr 51012161

**Sats för friskluftsanslutning** – art.nr. 51012160

**Topp- och bottengaller, rak, BP** – art.nr 51012157

**Topp- och bottengaller, böjd, BP** – art.nr 51043381

**Sidogaller 65 mm, BP** – art.nr 51012158

**Sidogaller 115 mm, BP** – art.nr 51012159

**Låg rökklocka** – art.nr 12019316

**Dekorram, BP** - art. nr. 50043685

## 10.0 Återvinning

### 6.1 Återvinning av emballage

Eldstaden levereras med följande emballage:

- Pall av trä som kan delas upp och brännas i eldstaden.
- Emballage av papp som ska lämnas till återvinning.
- Påsar av plast som ska lämnas till återvinning.

### 6.2 Återvinning av eldstaden

Eldstaden består av:

- Metall som ska lämnas till återvinning.
- Glas som ska hanteras som specialavfall. Glaset i eldstaden får inte lämnas till vanlig källsortering.
- Eldstadsbeklädnad av vermikulit som kan kastas i det vanliga restavfallet.

## 11.0 Garantivillkor

### 1. Vår garanti omfattar:

Jøtul AS garanterar att utvändiga komponenter av gjutjärn inte har några material- eller tillverkningsdefekter vid inköpstillfället. Du kan förlänga giltigheten på garantin för utvändiga komponenter av gjutjärn till 25 år från leveransdatum, genom att registrera produkten (på jotul.com) och skriva ut garantikortet för den utökade garantin inom 3 månader från inköpsdatum. Vi rekommenderar att du förvarar garantikortet tillsammans med kvittot. Jøtul AS garanterar också att detaljer av stålplåt inte har några material- eller tillverkningsdefekter vid inköpstillfället och för en period på 5 år från leveransdatum.

Garantin är giltig förutsatt att kaminen har installerats av en behörig installatör i enlighet med tillämpliga lagar och förordningar samt Jøtuls installations- och bruksanvisningar. Reparerade produkter och utbytesdetaljer omfattas av originalgarantin.

### 2. Garantin omfattar inte:

- 2.1. Skada på förbrukningsvaror som eldstadsbeklädnad, galler, valv, packningar och liknande, eftersom dessa komponenter försämras med tiden på grund av normalt slitage.
- 2.2. Skada som uppstår till följd av felaktigt underhåll, överhettning, användning av olämpligt bränsle (exempelvis men inte begränsat till följande: drivved, impregnerat virke, ändbitar på plankor, spånskiva) eller för fuktigt eller blött trä.
- 2.3. Installation av tillvalsprodukter för att korrigera drag, lufttillförsel eller andra omständigheter som ligger utanför Jøtuls kontroll.
- 2.4. Ändringar/modifieringar av eldstaden utan Jøtuls tillstånd eller användning av icke-originaldelar.
- 2.5. Skada som uppstår under förvaring hos distributör eller under installation.
- 2.6. Produkter som säljs av icke auktoriserad återförsäljare i område där Jøtul har ett utbyggt återförsäljarnätverk.
- 2.7. Följtkostnader (exempelvis men inte begränsat till följande: transport, arbetskraft, resor) eller indirekta skador.

Pelletsaminer, glas, sten, betong, emalj och färg (exempelvis men inte begränsat till följande: urflisning, sprickor, bubblor eller missfärgning och krackelering) omfattas av nationell lagstiftning för försäljning av konsumentprodukter. Denna garanti är giltig för inköp som utförs inom det europeiska ekonomiska området. Alla eventuella frågor gällande garantin tar du upp med din lokala auktoriserade Jøtul-återförsäljare snarast möjligt, vilket inte får vara senare än 14 dagar från det datum då felet eller defekten upptäcktes. Se lista över återförsäljare på vår webbplats jotul.com.

Om Jøtul är oförmögen att uppfylla de skyldigheter som anges i ovanstående garantivillkor kommer Jøtul erbjuda en ersättningsprodukt med en liknande värmekapacitet kostnadsfritt.

Jøtul förbehåller sig rätten att avslå all begäran om ersättning för komponenter eller tjänster om garantin inte registreras på internet. Denna garanti påverkar inte några rättigheter i tillämplig nationell lagstiftning för försäljning av konsumentprodukter. Nationell reklamationsrätt gäller från inköpsdatum och endast vid uppvisande av kvitto och serienummer.

# SUOMI

## Sisällysluettelo

### Asennusohjeet ja tekniset tiedot

1.0 Viranomaisvaatimukset.....	28
2.0 Tekniset tiedot.....	28
3.0 Turvallisuus .....	29
4.0 Asennus .....	31
5.0 Päivittäinen käyttö .....	31
6.0 Tulisijan hoito.....	33
7.0 Huolto.....	34
8.0 Käytössä ilmenevät ongelmat- vianmääritys .....	34
9.0 Lisävarusteet.....	34
10.0 Kierrätys.....	35
11.0 Takuuehdot .....	35
Asennuskuvat.....	61

Rekisteröi tulisijasi osoitteessa jotul.com,  
niin saat 25 vuoden takuun.

Product: Jøtul Room heater fired by solid fuel	CE		
Standard Minimum distance to adjacent combustible materials: Emission of CO in combustion products: Flue gas temperature Nominal heat output: Efficiency Operational range Fuel type Operational type The appliance can be used in a shared flue.			
Country	Classification	Certificate/ Standard	Approved by
Norway	Klasse II		
Sweden	osc	SP	SP Sveriges Provnings- och Forskningsinstitut AB
EUR	Intermittent	EN	SP Swedish National Testing and Research Institute
Follow user's instructions. Use only recommended fuels. Montage- und Bedienungsanleitung beachten. Verwenden Sie nur empfohlenen Brennstoffen. Respectez les consignes d'utilisation. Utilisez uniquement les combustibles recommandés.			
Serial no. Y-xxxx, Year: 200x			
Manufacturer: Jøtul AS POB 5442 N-1602 Fredrikstad Norway	223546		

**Kaikissa tuotteissamme on kilpi, josta käy ilmi sarjanumero ja valmistusvuosi. Kirjoita tämä numero asennusohjeisiin sitä varten varattuun kohtaan.**

**Sarjanumero on ilmoitettava aina, kun otetaan yhteyttä jälleenmyyjään tai Jøtuliin.**

Serial no.

## 1.0 Viranomaisvaatimukset

Tulisija tulee asentaa kunkin maan lakien ja määräysten mukaisesti.

Tuotetta asennettaessa on noudatettava paikallisia määräyksiä myös niiltä osin kuin niissä viitataan kansallisiin ja eurooppalaisiin standardeihin.

Tuotteen mukana toimitetaan asennusohje, jossa on tuotteen tekniset tiedot, sekä yleiset käyttö- ja huolto-ohjeet. Tulisija voidaan ottaa käyttöön vasta, kun sen on tarkastanut valtuutettu tarkastaja.

Tulisijan suojalevyyn on kiinnitetty lämmönkestävästä materiaalista valmistettu tyyppikilpi. Tyyppikilvestä käyvät ilmi tuotteen tunnist- ja dokumentaatiotiedot.

## 2.0 Tekniset tiedot

Materiaali:	Valurauta
Pintakäsittely:	Maali
Poltettava materiaali:	Puu
Polttopuiden maksimipituus:	40 cm
Savuputkiliitäntä:	Päältä
Savuputken mitat:	Ø 150 mm
Raitisilmaliitäntä:	Taipuisa Ø 100 mm:n alumiiniputkiletku
Paino, Panorama/Harmony:	n. 125 kg
Paino, Flat	n. 110 kg
Lisävarusteet:	Tuhkalaatikko, asennussarja raitisilmaliitäntää varten, ylä- ja alaritilä, sivuritilä, matala savunohjain, luukun kehys

Tuotteen mitat,  
asennusetäisyydet: Ks. kuva 1

## Tekniset tiedot (EN 13229 -standardin mukaan)

Nimellislämmönantoteho:	6,0 kW
Savukaasun määrä:	6,5 g/s
Veto savupiipussa, EN 13229:	12 Pa
Savuputkiliitännässä:	18-20 Pa
Hyötysuhde:	78 %
CO-päästöt (13% O <sub>2</sub> ):	0,07%
CO päästöt (13% O <sub>2</sub> ):	879mg/Nm <sup>3</sup>
NOx (13% O <sub>2</sub> ):	85 mg/Nm <sup>3</sup>
OGC (13% O <sub>2</sub> ):	49 mg C/Nm <sup>3</sup>
Pöly: (13% O <sub>2</sub> ):	<5 mg / Nm <sub>3</sub> (13 % O <sub>2</sub> )
Nimellisilmantarve:	7,3 m <sup>3</sup> / h
Lämpötila savupiipussa (EN 13229):	251 °C
Lämpötila savuputkiliitännässä:	301 °C
Hiukkaspäästöt (NS 3059):	4,1 g / kg
Poltettava materiaali:	Puu
Polttopuiden suositeltava pituus:	27-30 cm
Polttopuiden maksimipituus:	35 cm
Puun kulutus:	1,7 kg/h
Puun maksimimäärä kerralla:	2 kg
Puun nimellismäärä kerralla:	2 stk á 27cm, 1,6 kg
Käyttötapa:	Hetkellinen poltto*

\* Hetkellisellä poltolla tarkoitetaan tässä tulisijan tavallista käyttöä. Ts. jos lämmittämistä halutaan jatkaa, laitetaan lisää puita heti, kun edelliset puut ovat palaneet hiilokseksi.

## 3.0 Turvallisuus

**HUOM.!** Jotta tuote toimisi mahdollisimman hyvin ja turvallisesti, Jøtul suosittelee, että tuotteen asentaa valtuutettu asentaja.

Myyjän, asentajan tai käyttäjän tuotteeseen mahdollisesti tekemät muutokset voivat saada aikaan, etteivät tuote ja sen turvatoiminnot toimi siten kuin on tarkoitettu. Sama koskee muiden kuin Jøtulin toimittamien lisätarvikkeiden tai -varusteiden käyttöä. Niin voi käydä myös, jos tulisijan toiminnan ja turvallisuuden kannalta välttämättömiä osia jätetään asentamatta tai irrotetaan pois.

Valmistaja sanoutuu kaikissa tällaisissa tapauksissa irti vastuusta, ja reklamaatio-oikeus lakkaa olemasta voimassa.

### 3.1 Paloturvallisuutta koskevat toimenpiteet

Kaikkien tulisijojen käyttöön voi liittyä vaaratekijöitä. Noudata siksi seuraavia ohjeita:

- Tulisijan asennusta ja käyttöä koskevat sallitut minimietäisyydet käyvät ilmi tulisijan asennusohjeen **kuvasta 1**.
- Katso, että huonekalut ja muu palava materiaali eivät ole liian lähellä tulisijaa. Etäisyyden palaviin materiaaleihin tulisijan luukun etupuolella tulee olla vähintään 1100 mm.
- Anna tulen aina palaa loppuun. Älä koskaan yritä sammuttaa sitä vedellä.
- Tulisija tulee kuumaksi lämmityksen aikana ja siihen koskeminen voi aiheuttaa palovammoja.
- Poista tuhka vasta, kun tulisija on jäähtynyt täysin. Tuhkan joukossa voi olla hehkuvia kekäleitä ja siksi tuhkaa on säilytettävä palamattomassa säiliössä.
- Tuhka on sijoitettava ulkona turvalliseen paikkaan tai tyhjennettävä paikkaan, jossa se ei aiheuta palovaaraa.

#### Savupiippupalon syttyessä:

- Sulje kaikki luukut ja venttiilit.
- Pidä tulisijan luukku suljettuna.
- Tarkista, ettei ullakolla ja kellarissa ole savunmuodostusta.
- Soita palokunnalle.

Tulisija voidaan ottaa uudelleen käyttöön palon tai palonalun jälkeen, kun asiantuntija on tarkastanut tulisijan ja savupiipun ja todennut, että ne ovat kunnossa.

### 3.2 Lattia

#### Perustus

On varmistettava, että perustus on mitoitettu tulisijalle riittäväksi. Ks. tulisijan painoa koskevat tiedot kohdasta «**2.0 Tekniset tiedot**».

#### Tulisijan alla olevan puulattian suojausvaatimukset

Jøtul I 400 -tulisijan alla on suojalevy, joka estää lattiaan kohdistuvan lämpösäteilyn. Tulisija voidaan siksi sijoittaa suoraan puulattialle, joka on suojattu metallista tai muusta palamattomasta materiaalista valmistetulla levyllä. Levyn suositeltava minimipaksuus on 0,9 mm ja levyn tulee peittää lattia elementtitakan koko alalta.

On suositeltavaa, että lattia, joka ei ole kiinni perustuksessa (ns. kelluva lattia) poistetaan ennen asennusta.

Jøtul suosittelee, että mahdollinen palavasta materiaalista valmistettu lattiapinnoite, kuten linoleumi, matto tms., poistetaan lattialevyn alta.

Jøtul I 400 Flat asennetaan niin, että etäisyys lattiaan on vähintään 290 mm tulipesän alareunasta lattiaan mitattuna. Jøtul I 400 Panorama - ja Jøtul I 400 Harmony -tulipesiä käytettäessä tämän etäisyyden on oltava vähintään 265 mm.

#### Tulisijan edessä olevan palavasta materiaalista valmistetun lattian suojaaminen

Lattia tulisijan edessä on suojattava metallista tai muusta palamattomasta materiaalista valmistetulla levyllä. Levyn suositeltava minimipaksuus on 0.9 mm.

Tulisijan etupuolelle on asennettava paikallisten lakien ja määräysten mukainen suojalevy.

**Suomessa:** Väh. 400 mm luukun etupuolella ja levyn on oltava vähintään tulisijan luukun levyinen.

Kysy asennusta koskevia vaatimuksia ja rajoituksia paikallisilta rakennusviranomaisilta.

### 3.3 Seinä

#### Etäisyys palavasta materiaalista valmistettuun seinään, joka on suojattu eristeellä

**Ks. kuva 1**

#### Eristystä koskevat vaatimukset

Kun takkasydän asennetaan paikallaan muurattuun tulisijaan ja palavasta materiaalista valmistettu seinä on suojattu eristeellä, käytetään seuraavan tyyppisiä ja paksuisia eristeitä:

- 50 mm Jøtul JGFW-5 -palomuurilevy (lämmönjohtavuus =  $\lambda$ -arvo = 0,06 W/mK)
- 50 mm Rockwool Brann Bats ( $\lambda$ -arvo = 0,046 W/mK)
- 150 mm Siporex ( $\lambda$ -arvo = 0,144 W/mK)

Muitakin materiaaleja voidaan käyttää. Niiden eristyskyvyn tulee olla aina yhtä hyvä tai parempi kuin 50 mm Jøtul JGFW-5 -materiaalin lämmönvastus\* (R).

*Lämmönvastus R ilmaisee, kuinka hyvin materiaali eristää, kun otetaan huomioon sen paksuus. Lämmönvastus R lasketaan jakamalla materiaalin paksuus (d) materiaalin lämmönjohtavuudella:  $R = d / \lambda$ -arvo.*

Jøtul JGFW-5 -materiaalin lämmönvastus R on 0,83 m<sup>2</sup>K/W.

#### Etäisyys palavasta materiaalista valmistettuun seinään, joka on suojattu palomuurilla

**Määräysten mukaista palomuuria koskevat vaatimukset**  
Palomuurin on oltava vähintään 100 mm paksu ja sen tulee olla muurattu tiilistä.

Kysy asennusta koskevia vaatimuksia ja rajoituksia paikallisilta rakennusviranomaisilta.

# SUOMI

## Etäisyys palamattomasta materiaalista valmistettuun seinään (kuva 1)

Palamattomasta materiaalista valmistetulla seinällä tarkoitetaan tässä kokonaan muurattua/betonista valettua seinää, joka ei ole kantava.

### Takkaa koskevat vaatimukset

**Takan on oltava valmistettu palamattomasta materiaalista.** Huomaa, että koko takan kohdalla olevan takaseinän ja muiden sillä kohdalla olevien palavien materiaalien on oltava suojattuja eristeellä/palomuurilla.

Jos tulisijan kupuosa muurataan sisäkattoon asti ja katto on valmistettu palavasta materiaalista, lämpökammion ja kuvun ilma-aukkojen yläpuolelle on asennettava ylimääräinen levy, jolla estetään katon kuumeneminen.

*Käytä esim.:*

100 mm paksua kivivillaa ja teräslevyä, jonka paksuus on vähintään 0.9 mm).

On huolehdittava ilmankierrosta kattoon päin. Esim. 5 cm<sup>2</sup> (kuva 2).

**Huom.! Muista, että takkarakenne on pystyttävä nuohoamaan ja tarkastamaan.**

## 3.4 Ilmankierto (kuva 2)

Ilman on päästävä kiertämään takkasydämen ja muuratun osan välissä, ja on hyvin tärkeää, että ilmansaanti on turvattu takkasydämen ylä- ja alaosan ilmanottoaukoissa.

**Tässä mainitut ilma-aukkojen määritykset ovat minimivaatimuksia.**

**Takkasydämen tarvitsema kiertoilma:**

Sokkeli: **Vähintään 500 cm<sup>2</sup>:n aukko.**

Yläosa: **Vähintään 750 cm<sup>2</sup>:n aukko.**

Näin voidaan varmistaa, että takkaosan sisäpuolelle ei muodostu liikaa lämpöä ja että huonetilaan tulee riittävästi lämpöä.

Jos rakennus on tiivis, huonetilaan on johdettava raitista ilmaa venttiilien tai erillisen kanavoinnin kautta.

Raitisilmakanavan on oltava mahdollisimman suora. Tulisijan sisäpuolelle jäävän kanavan osan on oltava valmistettu palamattomasta materiaalista.

Tulisijaan voidaan liittää raitisilma ulkoa (asennussarja raitisilmaliitintä varten on lisävaruste).

## 3.5 Katto

Jøtul I 400 voidaan asentaa siten, että lämpimän ilman aukon yläreunasta on etäisyyttä palavasta materiaalista valmistettuun kattoon vähintään 400 mm.

## 3.6 Savupiipun toiminta

Savupiippu on tulisijan moottori ja sillä on ratkaiseva merkitys tulisijan toiminnan kannalta.

### Veto savupiipussa ja palamisprosessi

Veto savupiipussa saa aikaan alipaineen tulipesässä. Tulipesässä muodostuva savu poistuu ulkoilmaan tämän alipaineen vaikutuksesta, ja samalla tulipesään imetään ilmaa

venttiilien kautta palamisprosessia varten. Ilmaventtiilien kautta tuleva ilma kulkee luukun lasin kautta ja estää lasia nokeentumasta.

### Lämpötilaerot

Veto savupiipussa syntyy savupiipun sisällä ja sen ulkopuolella vallitsevien lämpötilojen erosta. Mitä suurempi lämpötilaero on, sitä paremmin savupiippu vetää. Siksi on tärkeää, että savupiippu saavuttaa sopivan käyttölämpötilan ennen kuin ilmaventtiiliä säädetään pienemmälle palamisen hillitsemiseksi (sopivan käyttölämpötilan saavuttaminen kestää muuratussa savupiipussa kauemmin kuin terässavupiipussa).

### Tulisijan toiminta erilaisissa sää- ja tuuliolosuhteissa

Tuulella voi olla suuri vaikutus savupiipun toimintaan ja siihen, kuinka tulisija toimii erilaisissa tuuliolosuhteissa. Tulisijan ilmansaantia voidaan joutua säätämään hyvän palamisen aikaansaamiseksi.

Kun savupiippu vetää huonosti sää- ja tuuliolosuhteiden takia, on erityisen tärkeää, että savupiipun lämpötila saadaan sopivaksi mahdollisimman nopeasti. Silloin on tärkeää, että tuli saadaan palamaan kunnolla.

**Vihje!** Halkaise polttopuut hyvin pieniksi tai käytä ylimääräistä sytytysbrikettiä.

**Huom.!** Kun tulisija on ollut käyttämättömänä pidemmän aikaa, on tärkeää tarkistaa, ettei savupiippuun ole tullut tukoksia.

## 3.7 Savupiippu ja savuputki

- Tulisija voidaan liittää savupiippuun ja savuputkeen, jotka on tarkoitettu kiinteällä polttoaineella palavaan tulisijaan ja jotka kestävät kohdassa «**2.0 Tekniset tiedot**» mainitun savukaasujen lämpötilan.
- Savupiipun poikkipinta-alan on oltava vähintään yhtä suuri kuin savuputken poikkipinta-alan. Laske savupiipun tarvittava poikkipinta-ala kohdassa «**2.0 Tekniset tiedot**» olevien tietojen mukaan.
- Samaan savupiippuun voidaan liittää useita kiinteää polttoainetta polttavia tulisijoja, jos savupiipun poikkipinta-ala on riittävän suuri.
- Liitäntä savupiippuun on tehtävä savupiipun toimittajan asennusohjeen mukaisesti.
- Ennen kuin savupiippuun tehdään reikä, on tulisija koottava kokeeksi, jotta saadaan selville tulisijan ja savupiippuun tehtävän reiän oikea paikka. Ks. vähimmäismitat kuvasta 1.
- Katso, että savuputki on koko matkaltaan nousukulmassa savupiippuun saakka.
- Käytä savuputken kulmakappaletta, jossa on nuohousluukku nuohoamista varten.

Huomaa myös, että liitäntöjen tulee joustaa jonkin verran. Siten estetään halkeamien syntyminen.

**Huom.!** Tulisijan toiminnan kannalta on erittäin tärkeää, että liitännöistä tulee tiiviitä.

*Tulisijarakenteen paino ei saa kohdistua savupiippuun. Tulisijarakente ei saa estää savupiipun liikkumista eikä tulisijaa saa ankkuroida savupiippuun.*

**Suosittelava veto savupiipussa, ks. «2.0 Tekniset tiedot».** Jos savupiippu vetää liian hyvin, voidaan esim. asentaa savuputken vedon säätämiseksi savupelti.

## 4.0 Asennus

### 4,1 Ennen asennusta

Tarkista ennen asennuksen aloittamista, että tulipesässä ei näy vaurioita. Kaikki pakkauksimateriaali voidaan kierrättää.

1. Normaalisti tuote toimitetaan yhtenä kollina.
2. Kun olet purkanut tulipesän pakkauksesta, ota tulipesästä pois laatikko, jossa on savunohjain, "klapistoppari", tiiviste ja ruuvipussi. Ota sitten pois ilmanavointi (kuva 4D), tulipesän yläosa (kuva 5B), ohjauslevy (kuva 5 A), sivupalolevyt ja takapalolevy (kuva 4 E).

### Asennus

Tuote on etupainoinen.

- Katso, ettei takkasydän pääse kaatumaan eteenpäin.
- Hanki apuvoimia tulisijan pystyttämiseen ja asentamiseen.

1. Ota pois suojalevyt avaamalla kaksi M8x20 mm:n ruuvia (kuva 3 A) tulipesän kummaltakin puolelta.
2. Aseta tulisija varovasti selälleen. Suojaa lattia naarmuuntumiselta jne. levittämällä tulisijan pahvipakkaus lattian suojaksi.
3. Avaa tulipesän sivuilla olevaa kahta jalkaa kiinnittävät M8x20 mm:n ruuvit. (kuva 6 A).
4. Säädä sivujalkojen pituus kiinnittämällä pultti jalkojen yläosan uraan kuvan osoittamalla tavalla (kuva 7 A).
5. Kallista tulipesä varovasti kyljelleen ja säädä takana oleva jalka samalla tavoin kuin sivujalat (kuva 8).
6. Kierrä jalkojen ruuveja (kuva 9 A).
7. Kiinnitä suojalevy (kuva 10 A) tulipesän alle mukana tulleita ruuveja ja holkkeja käyttäen (kuva 10 B).
8. Nosta tulipesä varovasti pystyyn. Tärkeää! Hienosäädä tulipesän korkeus jalkojen alla olevilla ruuveilla.
9. Asenna takaisin paikalleen ohjauslevy (kuva 5 A), tulipesän yläosa (kuva 5 B), sivupalolevyt ja takapalolevy (kuva 4 E), tuloilmakanava (kuva 4 D) ja "klapistoppari" (kuva 4 C).
10. Kiinnitä paikalleen suojalevy tulipesään samoilla ruuveilla (kuva 3 A), joilla se oli kiinnitetty aikaisemmin.
11. Irrota yläsuojalevy takaa (kuva 18 A). Kun savuputki asennetaan päältä, nosta suojalevy ylös ja kiinnitä se ruuveilla kuvan 18 A mukaisesti. Kun käytetään taivutettua savuputkea asennettaessa savuputki kamiinan sivulle, ylempi suojalevy käännetään ylösalaisin ja kiinnitetään samoilla ruuveilla, joilla se oli alunperin kiinnitetty (kuva 19 A).

### Savunohjaimen ja -putken asennus (kuva 12)

*Savunohjain voidaan asentaa tarpeen mukaan ulko- tai sisäpuolelta:*

#### Vaihtoehto 1 - asennus ulkopuolelta (kuva 12 A):

1. Kiinnitä mukana tullut tiiviste savunohjaimen alareunassa olevaan uraan (kuva 12 A-2).
2. Asenna savunohjain ulkopuolelta kiinnittämällä se neljällä mukana tulleella M8x20 mm:n ruuvilla (kuva 12 A-1).
3. Käännä sitten savunohjain haluttuun asentoon (kuva 17). Kiristä ruuvit.
4. Asenna sitten savuputki savunohjaimen. Laita savunohjaimen ja savuputken väliin tiivistenauhaa.

#### Vaihtoehto 2 - asennus sisäpuolelta (kuva 12 B).

1. Kiristä ensin viistosti vastakkaiset 2 ruuvia laattoineen puoliväliin kiinni (kuva 13 A). Kiinnitä mukana tullut tiiviste savunohjaimen reunan yläpuolella
2. olevaan uraan (kuva 12 B-1).
3. Työnnä savunohjainta tulipesässä ylöspäin niin, että savunohjaimessa olevat kolot tulevat ruuvien ja laattojen kohdalle (kuva 14 A).
4. Käännä savunohjainta hiukan niin, että se tulee ruuvien ja laattojen varaan (kuva 15 A).
5. Kiinnitä paikalleen kaksi muuta ruuvia (kuva 16 A) ja kierrä sitten kaikki ruuvit melkein pohjaan.
6. Käännä sitten savunohjain haluttuun asentoon (kuva 17). Kiristä ruuvit.
7. Asenna sitten savuputki savunohjaimen. Laita savunohjaimen ja savuputken väliin tiivistenauhaa.

#### Vaihtoehto3 – käytetään matalaa savunohjainta (lisävaruste – tuotenro 12019316).

Jos savuputkea varten on vähän tilaa, voidaan käyttää matalaa savunohjainta. Asennus tapahtuu samalla tavoin kuin edellä.

## 5.0 Päivittäinen käyttö

### 5.1 Ilmaventtiilit

#### Sytytysilmaventtiili (A)

Tätä venttiiliä käytetään tulta sytytettäessä ja kun liekkien halutaan syttyvän nopeasti, sun tulipesään on lisätty puuta. Kun lämmitetään jatkuvasti kovaa puuta, kuten tammea tai pyökkiä, käyttäen, sytytysilmaventtiili voi olla auki 0–55 %. Kun poltetaan pehmeämpiä puulajeja, kuten koivua ja mäntyä, sytytysilmaventtiili voi olla suljettuna.

- Sääto normaaililla kuormituksella: 55 %

#### Paloilmaventtiili (B)

Luukun lasin kautta kulkeva paloilma lämpiää samalla ja siirtyy tuleen epäsuorasti. Luukun lasin kautta kulkeva paloilma viilentää samalla lasia ja estää sitä nokeentumasta. Jos paloilman syöttö säädetään liian pieneksi, lasiin voi muodostua nokea. Paloilman syöttö ratkaisee, kuinka paljon lämpöä tulisija tuottaa.

- Sääto normaaililla kuormituksella: 35 %

#### Puhtaan polton tekniikka

Jøtul I 400 Serien on puhtaasti polttava takkasydän. Ilma kulkee erikoissuunnitellun kanavoinnin kautta. Sen ansiosta palamisen aikana vapautuvat kaasut palavat parhaalla mahdollisella tavalla. Kanavoinnissa valmiiksi lämmennyt ilma johdetaan tulipesään sen takapalolevyssä olevien reikien kautta. Ilmämäärä on riippuvainen palamisnopeudesta eikä sitä voi siksi säätää.

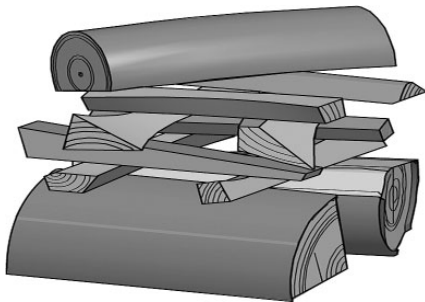
# SUOMI

## 5.2 Tulen sytyttäminen

### Tärkeää!

Huomaa, että jos sytytysvaiheessa käytetään liian vähän puita tai puut ovat liian suuria, tulipesään ei saada aikaiseksi oikeaa palamislämpötilaa. Vääränlaisesta sytyttämisestä seuraa, että puut palavat huonosti ja muodostuu paljon nokea tai että tuli sammuu, kun tulipesän luukku suljetaan.

Jos talossa on koneellinen ilmastointi ja talossa on alipainetta eikä tulisijaan ole liitetty paloilmmaa ulkoa, on sytyttämismuotoon ajaksi avattava tulisijan lähellä oleva ikkuna. Pidä ikkunaa auki muutaman minuutti, kunnes puut ovat syttyneet kunnolla palamaan.



Laita kaksi suurehkoa puuklapia kummallekin puolelle tulisijan pohjalle. Huom.! Jotta luukun lasi ei nokeentuisi, on tärkeää, etteivät polttopuut ole liian lähellä lasia.

Laita puuklapien väliin sytytysbrikettejä tai koivun tuohtia. Laita hiukan pieniksi pilkottuja puita ristikkäin puuklapien päälle ja sytytä.

## 5.3 Toiminnan tarkastaminen (kuva 4)

Kun olet koennut tulisijan, tarkista, että kädensijat ja vivut toimivat. Niiden tulee liikkua vaivattomasti ja toimia kunnolla.

Jøtul I 400 -takkasydämessä on seuraavat ilmaventtiilit ja käyttövivut:

### Ilmaventtiili (kuva 4 A)

Vasemmalla kiinni  
Oikealla täysin auki

### Sytytysilmaventtiili (kuva 4 B)

Vasemmalla suljettu  
Oikealla täysin auki

## 5.4 Lämmittäminen ja puiden lisääminen

Jotta tulisijan tehoa voitaisiin säätää, edellytyksenä on paksu kerros hiillosta ja korkea lämpötila tulipesässä. Puita lisätään, kun edelliset puut ovat palaneet hiilokseksi. **Huom.! Käytä patakinnasta tms., koska luukun kädensija ja venttiilien vivut voivat olla kuumia.**

- Avaa luukku raolleen ja anna tulipesän alipaineen tasaantua muutaman sekunnin ennen kuin avaat luukun kokonaan.
- Näin voidaan estää savua ja tuhkaa tuprahtamasta ulos. Älä koskaan lisää puita, kun tuli palaa hyvin.
- Laita tulipesään 2 puuklapia, jotka painavat yhteensä noin 1,6 kg. Jotta poltto tapahtuisi mahdollisimman tehokkaasti, puita saa laittaa VAIN takalevyssä oleviin ylempiin reikiin asti.

- Sulje luukku.
- Sytytysilma- ja paloilmaventtiilit avataan 2-3 minuutiksi, kunnes puut ovat syttyneet ja palavat kunnolla. Sen jälkeen sytytysilmaventtiili (35-60%) suljetaan ja paloilmaventtiili säädetään 40-70 %:iin auki.
- Palamisilman säätäminen vaihtelee siitä riippuen, millainen lämpötila tulipesässä on ja miten savupiippu vetää.
- Luukun on oltava aina suljettuna, kun tulisija ei ole käytössä.

**Huom.!** On tärkeää, että puut syttyvät nopeasti, ja siksi on suositeltavaa avata paloilmaventtiiliä. Jos puita poltetaan liian alhaisella lämpötilalla ja liian vähäisellä paloilmalla, seurauksena voi olla pahimmassa tapauksessa, että palokaasut syttyvät, mikä voi vaurioittaa tulisijaa.

## Varoitus liiallisesta lämmittämisestä

Tulisijaa ei saa koskaan kuumentaa liian kuumaksi. Tulisija on suunniteltu ja testattu toimimaan 6 kW:n nimellisteholla. Se vastaa noin 1,7 kg polttopuita tunnissa. Tulipesään saa laittaa puita enintään 2 kg/h (2-3 puuklapia kerrallaan).

### Tärkeää!

- Älä koskaan pidä sytytysilmaventtiiliä täysin avoimena liian pitkään. Varma merkki ylikuumentamisesta on, että jotkut kohdat tulisijasta alkavat hehkua. Säädä silloin heti paloilmavirtaa pienemmälle!
- Jos epäillään, että savupiippu vetää liian hyvin/huonosti, on kysyttävä neuvoa asiantuntijalta.

## Lämmittämisen aikana syntyvä haju

Ensimmäisellä lämmityskerralla tulisijasta voi tulla huoneilmaan ärsyttävää höyryä, joka haisee jonkin verran. Se on maalain kuivumisesta syntyvää hajua. Höyry ei ole myrkyllistä, mutta huonetila on syytä tuulettaa kunnolla. Anna tulen palaa hyvällä vedolla, kunnes kaikki höyryt ovat palaneet pois siten, ettei höyryä ja hajua enää esiinny.

## 5.5 Polttopuita koskevat vaatimukset

### Polttopuun laatu

#### Polttopuiden teko ja säilytys

- Kaikki puulajit sopivat polttopuiksi. Kovat puulajit, kuten pyökki tai saarni, ovat yleensä parhaita, koska ne palavat tasaisesti ja niistä syntyy vähän tuhkaa. Muut puulajit, kuten vaahtera, koivu ja kuusi, ovat hyviä vaihtoehtoja.
- Parhaita polttopuita saadaan, kun puu kaadetaan, sahataan ja halkaistaan ennen toukokuuta.
- Polttopuut sahataan tulipesään sopivan mittaisiksi. On suositeltavaa, että polttopuiden halkaisija on 6–10 cm ja että ne ovat 10-20 mm lyhyempiä kuin tulipesä, jotta ilma pääsee kiertämään kunnolla tulipesässä. Jos polttopuut ovat paksumpia, ne on halkaistava pienemmiksi. Halkaistu puu kuivuu nopeimmin.
- Sahattuja ja halkaistuja puita säilytetään kuivassa paikassa 1 - 2 vuotta, kunnes ne ovat riittävän kuivia.
- Polttopuita kannattaa säilyttää huoneenlämmössä pari päivää ennen kuin ne käytetään.



## Kosteus

Jotta vältyttäisiin ympäristön saastumiselta ja jotta lämmittäminen olisi mahdollisimman tehokasta, on polttopuiden oltava riittävän kuivia:

- Polttopuissa saa olla kosteutta enintään 20 %.
- Paras hyötysuhde saavutetaan, kun polttopuissa on kosteutta 18–20 %. Polttopuiden kosteuden määrää voidaan arvioida yksinkertaisesti lyömällä kahta puuklapia vastakkain. Jos puu on kostea, puuklapeista kuuluu vaimea kalahdus.
- Suuri osa lämmöstä kuluu veden haihduttamiseen, jos polttopuu on liian kostea. Tulipesään ei silloin muodostu riittävää lämpöä eikä se pysty siksi luovuttamaan lämpöä huonetilaan. Lämmittäminen ei ole taloudellista ja lisäksi luukun lasiin, tulipesään ja savupiippuun muodostuu nokea. Lisäksi kosteiden polttopuiden polttaminen saastuttaa ympäristöä.

## Älä koskaan polta tulisijassa seuraavia materiaaleja:

- talousjätettä, muovipusseja jne.,
- maalattua tai lahosuojattua puuta (joka on hyvin myrkyllistä),
- lastulevyä ja pinnoitettuja puulevyjä,
- ajopuuta (merivesi).

*Näiden polttaminen voi vaurioittaa tuotetta ja saastuttaa ympäristöä.*

**Huom.!** Älä koskaan käytä tulisijan sytyttämisessä palavia nesteitä, kuten bensiiniä, parafiiniä, spriitä tms. Voit saada vammoja ja tulisija voi vaurioitua.

## 5.6 Polttopuun kulutus

Jøtul I 400 -tulisijan lämmönantoteho on sen hyötysuhteella **6,0 kW**. Puunkulutus nimellislämmönantoteholla: n. **1,7 kg/h**. Polttopuiden oikea koko:

### Polttopuiden oikea koko:

#### Sytykepuut (pieneksi pilkottuja):

Pituus: 27-30 cm  
Halkaisija: 6 - 10 cm  
Määrä sytytysvaiheessa: 3 kpl 0,6-0,8 kg painavia polttopuita ja 10-12 kpl (yhteensä noin 1 kg) pieneksi pilkottuja puita.

### Polttopuut lisäsvaiheessa:

#### Puuklapeja (halkaistua puuta):

Pituus: 27-30 cm  
Määrä lisäskerralla: 0,8 kg painavia puuklapeja 2 kpl lisäskertaa kohti, ts. noin 1,6 kg/ lisäys  
Puidenlisäysväli: Noin 55 minuuttia

Nimellislämmönantoteho saavutetaan, kun ilmaventtiili on 35 % auki ja sytytysventtiili 55 % auki.

Testauksessa EN 13229 -standardin mukaan lisättiin puita 1,6 kg (2 kpl) (27 cm/kpl luukun suuntaisesti. Kosteus 12 %).. Ilmaventtiilit: sytytysventtiili 55 % auki ja ilmaventtiili 35 % auki.

## 6.0 Tulisijan hoito

### 6.1 Luukun lasin puhdistaminen

Lasiin kertyy aina kuitenkin jonkin verran nokea, mutta sen määrä riippuu veto-olosuhteista ja ilmaventtiilin säädöstä.

**Hyvä neuvo!** Puhdista luukun lasia normaalisti lämpimään veteen kostutetulla talouspaperilla tai pesusienellä. Pyyhi pois noki ja huuho vielä puhtaalla vedellä. Käytä hankalampien tahrojen puhdistamiseen lasinpuhdistusainetta (noudata pakkauksen ohjetta). Katso, ettei tiivisteisiin tai maali- tai emalipintoihin pääse vettä, koska siitä voi aiheutua vaurioita.

### 6.2 Tuhkan poistaminen

- Poista tuhka vasta, kun tulisija on jäähtynyt täysin.
- Kaavi tuhka ulos tuhkalapiolla tms., mutta jätä aina hiukan tuhkaa suojaamaan tulisijan pohjaa.
- Tuhka on sijoitettava ulkona turvalliseen paikkaan tai tyhjennettävä paikkaan, jossa se ei aiheuta palovaaraa.

### 6.3 Tulisijan puhdistaminen ja nuohous

Tulisijan sisäpuolella oleviin kuumeneviin pintoihin kertyy palamisen aikana nokea. Noki eristää tehokkaasti ja heikentää siksi tulisijan lämmönluovutuskykyä.

Tulisija on puhdistettava sisältä kerran vuodessa, jotta sen lämmönluovutuskyky pysyisi parhaana. Puhdista tulisija mielellään savupiipun ja savuputken nuohoamisen yhteydessä.

### 6.4 Savuputken nuohoaminen

Savuputki on helpointa puhdistaa ottamalla ulos tulipesän yläosa ja nuohoamalla savuputki luukun kautta.

### 6.5 Tulisijan tarkastaminen

Jøtul suosittelee, että tarkastat tulisijan itse nuohouksen/ puhdistuksen jälkeen. Tarkasta, että näkyvillä olevissa pinnoissa ei ole halkeamia. Katso myös, että kaikki liitännät ovat tiiviitä ja että tiivisteet ovat kunnolla paikoillaan. Kuluneet tai muotonsa menettäneet tiivisteet on vaihdettava.

Puhdista tiivisteiden ura huolellisesti ja kiinnitä tiiviste kunnolla paikalleen keraamisella liimalla (saatavissa paikalliselta Jøtul-myyjältä). Liitos on kuiva hetken kuluttua.

### 6.6 Ulkopintojen hoito

Maalattujen tuotteiden väri voi muuttua muutaman vuoden käytön jälkeen. Ulkopinnat on puhdistettava ja irtonaiset hiukkaset on harjattava pois ennen kuin pinta maalataan uudestaan.

# SUOMI

## 7.0 Huolto

### Varoitus!

Tuotteeseen ei saa tehdä muutoksia ilman valmistajan lupaa!  
Käytä vain alkuperäisiä varaosia!

### 4.1 Tulipesän yläosan/ohjauslevyn vaihtaminen (kuva 5)

**Huom.!** Palolevyt on valmistettu huokoisesta materiaalista (keltaisesta vermikuliitista) ja ne voivat vaurioitua kovakouraisesta käsittelystä.

1. Nosta tulipesän yläosaa ylös etureunasta ja vedä se kallistaen ulos (kuva 5 B).
2. Nosta ohjauslevyä (kuva 5 A) vähän ylöspäin, työnnä se kiinni takaseinään ja vedä se kallistaen ulos.
3. Tulipesän yläosa ja ohjauslevy laitetaan takaisin paikoilleen päinvastaisessa järjestyksessä.

### 4.2 Palolevyjen/ilmakanavan vaihtaminen (kuvat 4 ja 5)

**Huom.!** Palolevyt on valmistettu huokoisesta materiaalista (keltaisesta vermikuliitista) ja ne voivat vaurioitua kovakouraisesta käsittelystä.

1. Nosta tulipesän yläosaa ylös etureunasta ja vedä se kallistaen ulos (kuva 5 B).
2. Ota pois "klapistoppi" (kuva 4 C).
3. Nosta sitten ilmakanavointi ylös (kuva 4 D) ja vedä se ulos.
4. Ota pois sivupalolevyt (kuva 4 E) kallistamalla ne irti takareunoista.
5. Vedä sitten takapalolevy ulos (kuva 4 E).
6. Osat laitetaan takaisin paikalleen päinvastaisessa järjestyksessä.

## 8.0 Käytössä ilmenevät ongelmat - vianmääritys

### Huono veto

Varmista, että savupiipun pituus vastaa paikallisia lakeja ja määräyksiä. (Katso tarkempia tietoja myös asennusohjeen kohdista «2.0 Tekniset tiedot»).

Tarkista, että savupiipun poikkipinta-ala vastaa asennusohjeen kohdassa «2.0 Tekniset tiedot» olevia määräyksiä.

Katso, ettei mikään estä savukaasujen pääsyä ulos (esim. puiden oksat, puut).

Jos epäilet, että savupiippu vetää liian hyvin/huonosti, kysy asiantuntijalta neuvoa savupiipun mitoituksista ja vedon parantamisesta.

### Tuli sammuu hetken kuluttua

- Varmista, että polttopuut ovat riittävän kuivia.
- Tarkista, onko talossa alipainetta, sulje mekaaniset tuulettimet ja avaa ikkuna tulisijan läheltä.
- Tarkista, että ilmaventtiili on auki.
- Varmista, että savukanava ei ole nokeentunut tukkoon.

### Jos luukun lasiin kertyy epätavallisen paljon nokea

Luukun lasiin kertyy aina nokea, mutta sen määrä riippuu seuraavista asioista:

- Polttopuiden kosteuspitoisuudesta.
- Veto-olosuhteista.
- Ilmaventtiilin asennosta.

Suurin osa noesta palaa normaalisti pois, kun ilmaventtiili on täysin auki ja tuli palaa kunnolla tulisijassa.

## 9.0 Lisävarusteet

Tuhkalaatikko - tuotenro 51012161

Asennussarja  
raitisilmaliitäntää varten - tuotenro 51012160

Ylä- ja alaritilä, suora, - tuotenro 51012157

Ylä- ja alaritilä, kaareva, - tuotenro 51043381  
Sivuritilä 65 mm,  
mustaksi maalattu - tuotenro 51012158

Sivuritilä 115 mm,  
mustaksi maalattu - tuotenro 51012159

Matala savunohjain - tuotenro 12019316

Luukun kehys, BP - tuotenro 50043685

## 10.0 Kierrätys

### 10.1 Pakkauksen kierrätys

Tulisija toimitetaan seuraavanlaisessa pakkauksessa:

- Puinen lava, joka voidaan sahata kappaleiksi ja polttaa tulisijassa.
- Pakkauspahvi, joka toimitetaan pahvin kierrätykseen.
- Muovipussit, jotka toimitetaan kierrätykseen.

### 10.2 Tulisijan kierrätys

Tulisijan valmistusmateriaalit ovat:

- Metallia, joka toimitetaan metallin kierrätykseen.
- Lasi, jota **on käsiteltävä ongelmajätteenä. Tulisijan lasiosia ei saa laittaa lasin kierrätykseen.**
- Vermikuliitista valmistetut palolevyt, jotka voidaan käsitellä tavallisena jätteenä

## 11.0 Takuuehdot

### 1. Takuumme kattaa:

Jøtul AS takaa, ettei ulkoisissa valurautaosissa ole materiaali- tai valmistusvirheitä, kun tuote ostetaan. Ulkoisten valurautaosien takuu voidaan pidentää 25 vuodeksi tuotteen toimituspäivästä lukien rekisteröimällä tuote osoitteessa jotul.com ja tulostamalla laajennetun takuun kortti kolmen kuukauden sisällä ostopäivästä lukien. Suosittelemme, että takuukorttia säilytetään yhdessä maksukuitin kanssa. Jøtul AS takaa myös, ettei teräsosissa ole materiaali- tai valmistusvirheitä tuotteen ostohetkellä, ja tämä takuu on voimassa 5 vuotta tuotteen toimituspäivästä.

Takuu on voimassa sillä ehdolla, että tulisijan on asentanut ammattitaitoinen asentaja asennusta koskevien lakien ja määräysten sekä Jøtul:n asennus- ja käyttöohjeen mukaisesti. Korjattujen tuotteiden ja vaihdettujen osien takuu on voimassa alkuperäisen takuuajan loppuun.

### 2. Takuu ei kata:

- 2.1. Vaurioita kuluviissa osissa, kuten palolevyissä, ritiloissa, savuputkiliitännöissä, tiivisteissä ja vastaavissa, koska ne vaurioituvat ajan myötä normaalin kulumisen seurauksena
- 2.2. Vaurioita, jotka ovat syntyneet sen seurauksena, että tulisijaa on huollettu väärin, lämmitetty liikaa tai lämmitetty vääränlaista poltettavaa materiaalia käyttäen (esimerkkejä vääränlaisesta poltettavasta materiaalista ovat seuraaviin rajoittumatta ajopuu, kyllästetty puu, lastulevy, vaneri) tai liian kosteaa/märkää puuta käyttäen
- 2.3. Asennettuja lisäosia vedon, ilmansaannin tai muiden olosuhteiden parantamiseksi, mitä Jøtul ei ole pystynyt valvomaan
- 2.4. Tulisijaan tehtyjä muutoksia ilman Jøtul:n lupaa tai jos on käytetty muita kuin alkuperäisiä osia
- 2.5. Vaurioita, jotka ovat syntyneet myyjän luona varastoinnin aikana, kuljetuksen aikana myyjältä tai asennuksen/pystytyksen aikana
- 2.6. Tuotteita, jotka on on myynyt muu kuin valtuutettu myyjä alueilla, joilla Jøtulilla on oma jakelujärjestelmänsä
- 2.7. Lisäkuluja (esimerkiksi ja seuraaviin rajoittumatta kuljetus-, työ- tai matkakulut) tai epäsuoria vahinkoja

Pellettiuneja, lasi-, kivi-, betoni- tai emaliosia ja maalipintoja (esimerkiksi ja seuraaviin rajoittumatta niiden lohkeamista, halkeamista, kuplimista tai värjäytymistä ja säröilyä) koskee kunkin maan kuluttajatuotteiden myyntiä koskeva lainsäädäntö. Tämä takuu koskee Euroopan talousalueella ostettuja tuotteita. Kaikki takuuta koskevat asiat on hoidettava paikallisen valtuutetun Jøtul-myyjän kanssa kohtuulliseksi katsottavan ajan sisällä, mutta kuitenkin 14 päivän kuluessa siitä päivästä, jolloin vaurio tai puute havaittiin ensimmäisen kerran. Katso luetteloa myyjistä osoitteessa jotul.com.

Mikäli Jøtul ei pysty täyttämään edellä olevissa takuuehdoissa mainittuja velvoitteitaan, Jøtul tarjoaa korvauksetta lämmityskapasiteetiltaan vastaavan korvaavan tuotteen.

Jøtul pitää itsellään oikeuden kieltäytyä osien vaihtamisesta tai huollosta siinä tapauksessa, ettei takuuta ole rekisteröity tietoverkon kautta. Tämä takuu ei vaikuta mahdollisiin noudatettaviin kuluttajatuotteiden myyntiä koskevan kansallisen lainsäädännön mukaisiin oikeuksiin. Kussakin maassa noudatettava reklamaatio-oikeus on voimassa tuotteen ostopäivästä lukien ja vain ostokuitin / tuotteen sarjanumeron esittämällä.

# ENGLISH

## Table of contents

### Installation manual with technical data

1.0	Regulatory information.....	36
2.0	Technical data .....	36
3.0	Safety .....	37
4.0	Installation .....	38
5.0	Daily use .....	39
6.0	Maintenance .....	41
7.0	Servicing .....	41
8.0	Operational problems - troubleshooting.....	42
9.0	Optional extras .....	42
10.0	Recycling .....	42
11.0	Guarantee terms.....	43
	Figures.....	61

Register your fireplace at [jotul.com](http://jotul.com) for a 25-year warranty.

Product: Jøtul Room heater fired by solid fuel				CE
Standard				
Minimum distance to adjacent combustible materials: .....				
Emission of CO in combustion products: .....				
Flue gas temperature: .....				
Nominal heat output: .....				
Efficiency: .....				
Operational range: .....				
Fuel type: .....				
Operational type: .....				
The appliance can be used in a shared flue: .....				
Country	Classification	Certification standard	Approved by	
Norway	Klasse II			
Sweden	icc	SP	SP-Sveiges Provnings- och Forskningsinstitut AB	
EUR	Intermittent	EN	SP Swedish National Testing and Research Institute	
Follow user's instructions. Use only recommended fuels. Montage- und Bedienungsanleitung beachten. Verwenden Sie nur empfohlenen Brennstoffen. Respectez les consignes d'utilisation. Utilisez uniquement les combustibles recommandés.				
Serial no. Y-xxxx, Year: 200x				
Manufacturer: Jøtul AS POB 1442 N-1602 Fredrikstad Norway				

On all our products there is a label indicating the serial number and year. Write this number in the place indicated in the installation instructions.

Always quote this serial number when contacting your retailer or Jøtul.

Serial no.

## 1.0 Regulatory information

The installation of a fireplace must take place in accordance with each country's laws and regulations.

All local ordinances, including those that refer to national and European standards, must be complied with when products are installed.

Both an installation manual with technical data and a general user and maintenance manual accompany the product. The installation can only be taken into use after it has been checked by a qualified inspector.

A rating plate made of a heat-resistant material is fixed to the heat shield. This provides information on identification and documentation of the product.

## 2.0 Technical data

Material:	Cast iron
Finish:	Paint
Type of fuel:	Wood
Max. log length:	40 cm
Smoke outlet:	Top
Flue pipe dimension:	Ø 150 mm
Outside air connection:	Alu. flex - Ø 100 mm
Weight Panorama/Bifold:	Approx. 125 kg
Weight Flat	Approx. 110 kg
Optional extras:	Ash solution, kit for outside air connection, top and bottom grid, side grid, flat smoke bell, decorative frame

Product dimensions, distances: See **fig. 1**

### Technical data in acc. with EN 13229

Nominal heat output:	6.0 kW
Flue gas mass flow:	6,5 g/s
Chimney draught, EN 13299:	12 Pa
Recommended negative pressure in smoke outlet:	18-20 Pa
Efficiency:	78 %
CO emissions (13 % O <sub>2</sub> ):	0.07 %
CO emissions (13% O <sub>2</sub> ):	879mg/Nm <sup>3</sup>
NOx (13% O <sub>2</sub> ):	85 mg/Nm <sup>3</sup>
OGC (13% O <sub>2</sub> ):	49 mg C/Nm <sup>3</sup>
Dust (13% O <sub>2</sub> ):	26 mg/Nm <sup>3</sup>
Nominal air consumption:	7,3 m <sup>3</sup> / h
Chimney temperature EN 13229:	251 °C
Temperature in smoke outlet:	301 °C
Particle emission NS 3059:	4,1 g / kg
Type of fuel:	Ved
Recommended log length:	27-30 cm
Max. log length:	35 cm
Fuel consumption:	1,7 kg/h
Max. kindling amount:	2 kg
Nominal kindling amount:	2 stk á 27cm, 1,6 kg

Operating mode: Intermittent\*

\* "Intermittent combustion" here means normal use of a stove. That is to say, if you want to continue producing heat, you add more fuel as soon as the previous load of wood has burnt down to embers.

## 3.0 Safety

**NB!** To guarantee optimal performance and safety, Jøtul stoves must be fitted by a qualified installer.

Any modifications to the product by the distributor, installer or consumer may result in the product and safety features not functioning as intended. The same applies to the installation of accessories or optional extras not supplied by Jøtul. This may also be the case if parts that are essential to the functioning and safety of the fireplace have been disassembled or removed.

In all these cases, the manufacturer is not responsible or liable for the product and the right to make a complaint becomes null and void.

## 3.1 Fire Prevention Measures

There is a certain element of danger every time you use your fireplace. The following instructions must therefore be followed:

- The minimum safety distances when installing and using the fireplace are given in **fig. 1**.
- Ensure that furniture and other flammable materials are not too close to the fireplace. Flammable materials should not be placed within 1100 mm of the fireplace.
- Allow the fire to burn out. Never extinguish the flames with water.
- The fireplace becomes hot when lit and may cause burns if touched.
- Only remove ash when the fireplace is cold. Ash can contain hot embers and should therefore be placed in a non-flammable container.
- Ash should be placed outdoors or be emptied in a place where it will not present a potential fire hazard.

### In case of chimney fire:

- Close all hatches and vents.
- Keep the firebox door closed.
- Check the loft and cellar for smoke.
- Call the fire service.

Before use after a fire an expert must check the fireplace and the chimney in order to ensure that it is fully functional.

## 3.2 Floor

### Foundations

Ensure that the floor is strong enough for the fireplace. See «**2.0 Technical data**» for weights.

### Combustible floor protection

If the fireplace is to be mounted on a combustible floor, cover the floor under and in front of the fireplace with a plate of metal or other non-combustible material. The recommended minimum thickness is 0,9 mm, and it must cover the whole floor area inside the frame.

It is recommended that flooring which is not fastened to the foundations – so-called floating flooring – is removed during installation.

Jøtul recommends that any flooring made of combustible material, such as linoleum, carpets, etc. should be removed from under the floor plate.

The plate must be in accordance with national laws and regulations.

Contact your local building authority regarding restrictions and installation requirements.

**Jøtul I 400 Flat must be installed with a minimum distance of 290mm between the floor and the bottom of the insert. For Jøtul I 400 Panorama and Jøtul I 400 Harmony, the distance must be minimum 265mm.**

### Requirements for protection of inflammable floors in front of the fireplace

The floor in front of the fireplace must be protected by a sheet of metal or other non-inflammable material. The recommended minimum thickness is 0.9 mm.

The floor plate must comply with national laws and regulations.

Contact your local building authorities regarding restrictions and installation requirements.

## 3.3 Wall

### Distance to combustible wall protected by insulation (fig. 1)

#### Insulation requirements

When installing the insert in a home-built surround with combustible walls protected by insulating material, the following types and thicknesses of insulation can be used:

- 50 mm Jøtul JGFW-5 fireproof board (specific thermal conductivity =  $\lambda$  value = 0.06 W/mK)
- 50 mm Rockwool Fire Protective Bats ( $\lambda$  value = 0.046 W/mK)
- 150 mm Siporex ( $\lambda$  value = 0.144 W/mK).
- Other materials may be used. The insulation properties must then always be equal to or exceed the thermal resistance\* (R) requirements for the 50 mm Jøtul JGFW-5.

- *Thermal resistance (R) is an indication of how well a material insulates with respect to its thickness. Thermal resistance (R) is calculated as the thickness (d) of the material divided by the thermal conductivity of the material.  $R = d/\lambda$  value.*

*The thermal resistance (R) for the Jøtul JGFW-5 is 0.83 m<sup>2</sup>\*K/W.*

#### Requirements for regulation firewalls

The firewall must be at least 110 mm thick and made of brick. Other heat-resistant materials and structures with satisfactory documentation may also be used.

Contact your local building authorities regarding restrictions and installation requirements.

### Distance to non-inflammable wall (fig. 1)

“Non-inflammable wall” here means a non-bearing wall of continuous brickwork/concrete.

# ENGLISH

## Requirements for fireplace surround

Fireplace surrounds must be made of a non-inflammable material.

Note that the entire back wall and, if any, side walls within the surround must be covered with insulation/firewalls.

If the cowl is built up to the ceiling and the ceiling is of inflammable material, adequate ventilation must be installed in the top of the cowl. E.g. 5 cm<sup>2</sup> (fig. 2)

**NB:** Remember that it must be possible to sweep and inspect the installation.

## 3.4 Air supply (fig. 2)

Air must flow between the insert and the brickwork, and it is extremely important that there is an unimpeded air supply to the air inlets.

The air inlet dimensions specified in the text are minimum requirements.

### Required air vent sizes (for air circulation):

Base: Minimum of 500 cm<sup>2</sup> free opening.

Top: Minimum of 750 cm<sup>2</sup> free opening.

Note: See fig. 1 e and f

This is to prevent heat buildup inside the frame, and adequate heat distribution to the surroundings.

## 3.5 Ceiling

The fireplace can be fitted with the top edge of the hot air opening of the surround at least 400 mm below a ceiling of inflammable material.

## 3.6 Chimney

The chimney is the engine that drives the fireplace and it's essential to have a good chimney in order for the fireplace to function properly.

The draught in the chimney creates a vacuum in the stove. This vacuum draws the smoke out of the stove and takes in air through the combustion air baffle to fuel the burning process. The combustion air is also used for the airwash system that keeps the window clear of soot.

The draught in the chimney is caused by the difference in temperatures inside and outside the chimney. The greater the temperature difference, the better the draught in the chimney. It is therefore important to allow the chimney to reach operating temperature before adjusting the air vents to restrict combustion in the stove (a brickwork chimney takes longer to reach operating temperature than a steel chimney).

It is particularly important to reach operating temperature as quickly as possible on days on which the draught in the chimney is poor due to unfavourable wind and weather conditions. Make sure the fuel ignites as quickly as possible. Practical tip: Chop the wood into much smaller pieces and use an extra firelighter.

**NB:** If the stove has not been used for some considerable time, it is important to check the chimney pipe for blockage.

## 3.7 Chimney and flue pipe

- The fireplace can be connected to a chimney and flue pipe approved for solid fuel fireplaces with flue gas temperatures as specified in "2.0 Technical Data".
- The cross-section of the chimney must be at least that of the flue pipe. Use "2.0 Technical Data" to calculate the correct chimney cross-section.
- Several solid fuel stoves can be connected to the same chimney system if the chimney cross section is adequate
- Connection to the chimney must be performed in accordance with the installation instructions of the chimney supplier.
- Before a hole is made in the chimney, the fireplace should be test-mounted in order to correctly mark the position of the fireplace and the hole in the chimney. See fig. 1 for minimum dimensions.
- Make sure the flue pipe rises all the way up to the chimney.

Please note that it is extremely important for connections to have a degree of flexibility. This is to prevent any movement in the installation leading to the formation of cracks.

**NB! A correct and airtight connection is extremely important for the function of the product.**

*Weight must not be transferred from the fireplace structure to the chimney. The fireplace structure must not hinder the chimney's ability to move, and must not be anchored to the chimney.*

**For recommended chimney draught, see "2.0 Technical data". If the draught is too strong, action must be taken, e.g. install and operate a flue pipe damper in order to reduce the draught.**

# 4.0 Installation

## 4.1 Before installation

**Check that the fireplace insert is undamaged before installation begins. All packaging can be recycled.**

1. The standard product comes in a single package.
2. Once the product has been unpacked, take the box containing the smoke bell, log retainer, gasket and bag of screws out of the burn chamber. Then remove the air duct (fig. 4 D), baffle (fig. 5 B), exhaust deflector (fig. 5 A), side burn plates and rear burn plate (fig. 4 E).

## Installation

**The product is heavy! Make sure the product does not topple over.**

**Ensure you have help when positioning and installing it.**

1. Remove the heat shields by unscrewing the two screws, M8x20 mm, on either side (fig. 3 A) of the burn chamber.
2. Lay the product carefully down on its back. You can put the cardboard packaging on the floor to protect it from scratches, etc.
3. Remove the screws, M8x20 mm, holding the two side legs to the burn chamber. (fig. 6 A).
4. Adjust the length of the side legs by fixing the bolt in the upper leg aperture as shown in the illustration (fig. 7 A).
5. Lay the product carefully over on its side and adjust the rear leg in the same way as for the side legs (fig. 8).
6. Screw the foot screws (fig. 9 A) into the legs.
7. Mount the heat shield (fig. 10 A) to the underside of the burn chamber using the accompanying screws and sleeves (fig. 10 B).

8. Stand the product up carefully. **Important!** Adjust the foot screws slightly to level the product.
9. Replace the exhaust deflector (**fig. 5 A**), baffle (**fig. 5 B**), side burn plates and rear burn plate (**fig. 4 E**), air duct (**fig. 4 D**) and log retainer (**fig. 4 C**).
10. Replace the heat shield on the burn chamber using the same screws (**fig. 3 A**) they were fastened with before.
11. Unscrew the upper heat shield at the rear (**fig. 18 A**). For connection to a vertical chimney, lift the heat shield and fasten as shown in **fig. 18 A**. If flue bend is used for connection to the side of the chimney, the upper heat shield must be turned upside down and screwed firmly in position using the same screws it was fastened with before (**fig. 19 A**).

## Installation of the smoke bell and flue pipe (**fig. 12**)

- The smoke bell can be installed from outside or inside as required.
- The flue pipe can be installed in 2 different ways; horizontally to the side (**fig. 20-1 A**), or vertically for top outlet (**fig. 18 A**).

### Option 1 – installed from outside (**fig. 12 A**):

1. Install the accompanying gasket on the underside of the edge of the smoke bell in the gasket channel (**fig. 12 A-2**).
2. Install the smoke bell from outside by fixing it in place using the four accompanying M8x20 mm screws (**fig. 12 A-1**).
3. Then rotate the smoke bell to the desired position (**fig. 17**). Tighten the screws.
4. Then install the flue pipe in the product's smoke bell. Use gasket rope between the smoke bell and the flue pipe.

### Option 2 – installed from inside (**fig. 12 B**):

1. First screw in halfway and diagonally 2 screws with washers (**fig. 13 A**). Install the accompanying gasket on the top side of the edge of the smoke bell in the gasket channel (**fig. 12 B-1**).
2. Move the smoke bell up inside the burn chamber so the smoke bell notch is against the screws with washers (**fig. 14 A**).
3. Turn the smoke bell slightly so that it is resting on the screws with washers (**fig. 15 A**).
4. Then screw in the two other screws (**fig. 16 A**) and then screw all the screws almost all the way in.
5. Rotate the smoke bell to the desired position (**fig. 17**). Tighten the screws.
6. Then install the flue pipe in the product's smoke bell. Use gasket rope between the smoke bell and the flue pipe.

### Option 3 – using a low smoke bell

1. If there is not enough space for a normal smoke bell, a low smoke bell can be used. For installation, follow the steps as mentioned above.

## 5.0 Daily use

### 5.1 Control handles

#### Ignition vent (A)

This vent is used when lighting the fire and to get the fire going well when adding more wood. If continuously using hard wood, such as oak and beech, the ignition vent can be open 0-55%. If using soft wood, such as birch and pine, the ignition vent can be closed.

- Setting for normal use: 55%.

#### Through air or air vent (B)

The through air is preheated and added to the fire indirectly. The through air also flushes the glass to prevent the formation of soot. Soot may form on the glass if the through air control is set too low. The heat output is determined by the through air.

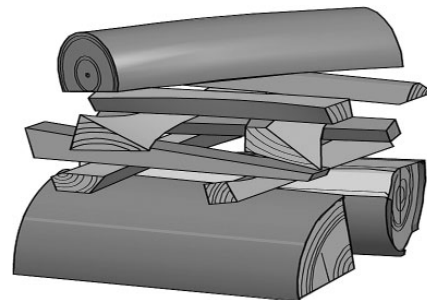
- Setting for normal use: 35%

### 5.2 Lighting the fire

#### Important!

Please note that if too little wood is used when lighting the fire, or if the pieces of wood are too large, it will not be possible to attain the optimum working temperature in the burn chamber. This can result in poor combustion and may lead to a heavy build-up of soot, or cause the fire to die out when the door is closed.

If the house has a mechanical ventilation system, the pressure inside the house is negative and the fireplace does not have an outside air connection, open a window near to the stove before lighting a fire. Let the window remain open for a minute or two until the fire has begun to burn properly.



- Place two medium-sized logs on each side at the bottom of the burn chamber. **NB:** In order to avoid a build-up of soot on the glass, it is important not to let the logs touch the glass.
- Place firelighters or bark off the birch wood between the logs. Stack some finely split wood on top in a criss-cross pattern. Light the fire.

# ENGLISH

## 5.3 Checking the functions (fig. 4)

Once the product has been assembled, always check the control handles. These must move easily, and work in a satisfactory manner.

Jøtul I 400 is equipped with the following operating options:

### Air vent fig. 4 A

Left position	closed
Right position	fully open

### Lighting vent fig. 4 B

Left position	Closed
Right position	Fully open

## 5.4 Stoking the fire

**To be able to control the heat output, it is important to have a thick layer of embers and a high temperature in the burn chamber. Stoke the fire with more wood when it has burned down to embers. NB: Use a glove or something similar to protect your hand in case the handles are hot.**

- Open the door slightly and allow the pressure in the burn chamber to even out for a few seconds before opening the door fully. This prevents smoke and ash from spilling out. Never put on more wood while the fire is burning well.
- Stoke with 2 logs that together weigh about 1,6 kg. To ensure optimal combustion, logs must **NOT** be higher than the upper holes in the rear plate.
- Close the door.
- Leave the ignition vent and the air vent open for 2 or 3 minutes until the logs have turned black and are burning well. Then adjust the ignition to 35-60% and air vents to 40% to 70%.
- The conditions for controlling combustion vary depending on the temperature in the burn chamber and the draught in the chimney.
- The door must be closed when the fireplace is not in use.

**Important!** It is important to get the wood burning quickly and we therefore recommend that you open up the air supply. Burning at too low a temperature and with too little air can in some cases cause gas ignition which may damage the stove.

## Warning against overheating

### Never overheat the fireplace

The fireplace has been designed and tested for use at a nominal output of 6 kW. This corresponds to a combustion rate of about 1,7 kg of wood per hour.

The maximum amount each time is about 2 kg (2-3 logs at a time).

### Important!

Never have a fire burning with the ignition vent fully open for any length of time. A sure sign of overheating is when parts of the stove glow red. If this happens, reduce the air vent opening immediately.

Seek professional advice if you suspect that the chimney is not drawing properly (too much/too little draught).

## Odours when using the fireplace for the first time

When the fireplace is used for the first time, it may emit an irritating gas which may smell slightly. This is because the paint on the outside is drying. The gas is not toxic but you should open some windows to ensure the room is thoroughly ventilated. Let the fire burn with a high draught until all traces of the gas have disappeared and no smoke or odours can be detected.

## 5.5 Fuel requirements

### Wood quality

#### Chopping and storing wood

You can use any type of wood as firewood. However, harder types such as beech and ash are generally better as they burn more evenly and create less ash. Other wood types, like maple, birch and spruce, also make excellent firewood.

Firewood is best if you fell the tree and saw and split the wood before May 1st.

Remember to cut the logs to the size of your stove's combustion chamber. We recommend a diameter of 6 to 10 cm and the length should be about 10 - 20 mm shorter than the combustion chamber, to leave enough space for air to circulate. Logs with a larger diameter than this will need splitting before use. Split wood dries faster.

Sawn and split logs should be stored in a dry place for 1 to 2 years before they are sufficiently dry to use.

It's a good idea to bring logs in to stand at room temperature for a few days before using them.

### Moisture

To avoid environmental problems and to ensure optimum burning efficiency, the wood must be completely dry before it is used as firewood:

- The moisture content should not be more than 20%.
- A moisture content of between 15% and 18% yields best results. An easy way to check if wood is dry is to knock two logs together. If the wood is damp, the logs will sound dull when knocked together.
- If the wood used is too damp, most of the heat it produces will be used to evaporate the water. The stove does not heat up and does not heat the room. This is not economical. It also causes soot to build up on the glass, in the burn chamber and in the chimney. Burning damp wood also causes pollution.

### Be especially careful never to use the following materials as fuel in your fireplace:

- Household rubbish, plastic bags, etc.
- Painted or impregnated timber (which is extremely toxic).
- Laminated wooden planks.
- Driftwood

*These may harm the product and are also pollutants.*

NB: Never use petrol, paraffin, methylated spirit or similar liquids to light the fire. You may cause serious injury to yourself and damage to the product.



## 5.6 Wood consumption

Wood consumption, at nominal heat output: Approx. 1,7 kg/h.

### The size of the logs should be:

Kindling (finely split wood):

Length: 27 - 30 cm

Diameter: 6 - 10 cm

Quantity for kindling: 3 logs weighing 0.6-0.8 kg each and 10 to 12 sticks weighing about 1 kg in total.

### Stoking the fire:

Wood (split wood):

Length: 27 - 30 cm

Quantity required each time: 2 logs weighing 0.8 kg each, i.e. 1.6 kg each time.

Stoking frequency: Approx. 55 minutes

Nominal heat output is achieved when the air vent is open approximately 35 % and the ignition vent is open 55%.

When testing in accordance with the EN 13229 standard, the amount used is 2 pieces (à 27cm placed parallel to the door. Moisture 12 %) of 1,6 kg.

Vent setting: 55 % opening of the ignition vent and 35 % opening of the air vent.

## 6.0 Maintenance

### 6.1 Cleaning the glass

**Good advice!** For normal cleaning, moisten a paper towel or a sponge with warm water. Rub it over the glass to remove the soot and clean with clean water. For difficult stains use a glass cleaner (follow the instructions on the bottle). Be careful not to get water on the gaskets, paint or enamel. This could cause damage.

### 6.2 Ash removal

- Only remove ash when the fireplace is cold.
- Use a scoop or similar to remove the ash through the door. Always leave some ash as a protective layer on the bottom of the fireplace.
- Ash should be handled properly outdoors, or be disposed somewhere fireproof.

### 6.3 Cleaning and soot removal

Soot deposits may build up on the internal surfaces of the fireplace during use. Soot is a good insulator and will therefore reduce the fireplace's heat output. If soot deposits accumulate when using the product, they can easily be removed by using a soot remover.

An annual internal cleaning is necessary to get the best heating effect from your product. It is a good idea to do this when cleaning the chimney and flue pipes.

### 6.4 Sweeping flue pipes to the chimney

Flue pipes must be swept through the flue pipe sweeping hatch or through the door opening. See "7.0 Servicing".

### 6.5 Inspection of the fireplace

Jøtul recommends that you carefully inspect your fireplace yourself after it has been swept/cleaned. Check all visible surfaces for cracks. Also check that all joints are sealed and that the gaskets are in the correct position. Any gaskets showing signs of wear or deformation must be replaced. Thoroughly clean the gasket grooves, apply ceramic glue (available from your local Jøtul dealer) and press the gasket well into place. The joint will dry quickly.

### 6.6 Exterior maintenance

Painted products may change colour after several years' usage. The surface should be cleaned and brushed free of any loose particles before new paint is applied.

## 7.0 Servicing

### Warning!

Any unauthorised changes to the product are illegal!  
Only original spare parts may be used!

### 7.1 Replacing the baffle/exhaust deflector (fig. 5)

**NB! The burn plates are made of a porous material (yellow vermiculite) and may be damaged if they are handled roughly.**

1. Lift the baffle up on its side and ease it out (fig. 5 B).
2. Lift the exhaust deflector (fig. 5 A) up slightly, pull it right back towards the rear wall and ease it out.
3. To replace the baffle and exhaust deflector, follow the same procedure in reverse order.

### 7.2 Replacing the burn plates/air duct - (figs. 4 and 5)

**NB! The burn plates are made of a porous material (yellow vermiculite) and may be damaged if they are handled roughly.**

1. Lift the baffle up on its side and ease it out (fig. 5 B).
2. Remove the log retainer (fig. 4 C).
3. Then lift up the air duct (fig. 4 D) and take it out.
4. Take out the side burn plates (fig. 4 E) by tilting them out back edge first.
5. Then remove the rear burn plate (fig. 4 E).
6. To install them, follow the same procedure in reverse order.

# ENGLISH

## 8.0 Operational problems - troubleshooting

### Poor draught

Check the length of the chimney and that it complies with national laws and regulations. (See also «**2.0 Technical data**» ). Make sure that the minimum cross section on the chimney is according to «**2.0 Technical data**» in the installation manual. Make sure that there is not anything preventing the smoke gasses from escaping: branches, trees, etc. Upon suspicion of excessive/poor draught in the chimney, seek professional help for measurement and adjustment.

### The fire extinguishes after a while

- Make sure that the firewood is sufficiently dry.
- Find out whether there is negative pressure in the house, close mechanical fans and open a window close to the fireplace.
- Check that the air vent is open.
- Check that the flue outlet is not clogged by soot.

### Unusual amount of soot accumulates on the glass

Some soot will always stick to the glass, but the quantity depends on:

- Moisture in the fuel.
- The local draught conditions.
- Air vent opening.

Most of the soot will normally burn off when the air vent is opened all the way and a fire is burning briskly in the fireplace. (See «**6.1 Cleaning the glass**».)

## 9.0 Optional extras

Ash solution - cat. no. 51012161

Kit for outside air connection - cat. no. 51012160

Top and bottom grid, straight, BP - cat. no. 51012157

Top and bottom grid, curved, BP - cat. no. 51043381

Side grid 65 mm, BP - cat. no. 51012158

Side grid 115 mm, BP - cat. no. 51012159

Low smoke bell - cat. no. 12019316

Decorative frame, BP - cat. no. 50043685

## 10.0 Recycling

### 10.1 Recycling packaging

Your fireplace is delivered with the following packaging:

- A wooden pallet that can be cut up and burned in the fireplace.
- Cardboard packaging that should be taken to a local recycling facility.
- Plastic bags that should be taken to a local recycling facility.

### 10.2 Recycling the fireplace

The fireplace is made of:

- Metal that should be taken to a local recycling facility.
- Glass that should be disposed of as hazardous waste. The glass in the fireplace must not be placed in a regular source segregation container.
- Vermiculite burn plates that can be disposed of in regular waste containers.

## 11.0 Guarantee terms

### 1. Our guarantee covers:

Jøtul AS guarantees that the external cast-iron parts are free from defects in materials or manufacturing at the time of purchase. You may extend the guarantee on the external cast-iron parts to 25 years from the date of delivery by registering the product on [jotul.com](http://jotul.com), and print out the extended guarantee card within three months of purchase. We recommend that the guarantee card be kept together with the receipt. Jøtul AS also guarantees that steel plate parts are free from defects in materials or manufacturing at the time of purchase for a period of 5 years from the date of delivery.

The guarantee applies on the condition that the stove has been installed by a qualified installer in accordance with applicable laws and regulations and Jøtul's installation and operating instructions. Repaired products and replacement items are guaranteed within the original guarantee period.

### 2. The guarantee does not cover:

- 2.1. Damage to consumables such as burn plates, fire grates, flue baffles, gaskets and similar as these deteriorate over time due to normal wear and tear.
- 2.2. Damage caused as a result of improper maintenance, overheating, use of unsuitable fuel (e.g. of unsuitable fuel are, but not limited to driftwood, impregnated wood, plank offcuts, chipboard ) or too moist / wet wood.
- 2.3. Installation of optional extras for the purpose of rectifying local draught conditions, air supply or other circumstances beyond Jøtul's control.
- 2.4. Cases involving alterations / modifications to the fireplace without Jøtul's consent or the use of non-original parts.
- 2.5. Damage caused during storage at a distributor, transport from a distributor or during installation.
- 2.6. Products sold by unauthorized sellers in areas where Jøtul operates a selective distribution system.
- 2.7. Associated cost (e.g. but not limited to, transport, manpower, travel) or indirect damages.

Pellets stoves, glass, stone, concrete, enamel and paint finish (e.g. but not limited to chipping, cracking, bubbling or discolouration and crazing) are applicable to the national legislation governing the sale of consumer goods. This guarantee is valid for purchases made within the territory of the European Economic Area. All guarantee inquiries must be addressed to your local authorized Jøtul dealer within a reasonable amount of time, which shall not be later than 14 days from the date on which the fault or defect first became apparent. See list of importers and dealers on our web site [www.jotul.com](http://www.jotul.com).

If Jøtul is unable to meet the obligations outlined in the above guarantee terms, Jøtul will offer a replacement product with a similar heating capacity free of charge.

Jøtul reserve the right to decline of any replacement of parts or service in the event that the guarantee is not registered online. This guarantee does not affect any rights under applicable national legislation governing the sale of consumer goods. The national complaint right applies from the purchase date and only in exchange for a receipt / serial number.


# FRANCAIS

## Sommaire

### Manuel d'installation et données techniques

1.0	Informations réglementaires .....	44
2.0	Données techniques .....	44
3.0	Sécurité .....	45
4.0	Installation .....	45
5.0	Utilisation quotidienne .....	48
6.0	Maintenance .....	50
7.0	Entretien.....	50
8.0	Dysfonctionnements - Causes et dépannages .....	51
9.0	Équipements disponibles en option ..	51
6.0	Recyclage .....	51
7.0	Conditions de garantie .....	52
Figures.....		61

Enregistrez votre insert sur [jotul.com](http://jotul.com) pour la garantie de 25 ans.

Product: <b>Jøtul</b> Room heater fired by solid fuel			
			
Standard Minimum distance to adjacent combustible materials: Minimum distance to adjacent combustible materials: Emission of CO in combustion products: Flue gas temperature Nominal heat output: Efficiency Operation range Fuel type Operational type The appliance can be used in a shared flue.			
Country	Classification	Certification/standard	Approved by
Norway	Klasse II		
Sweden	osc	SP	SP Sveriges Provnings- och Forskningsinstitut AB
EUR	Intermittent	EN	SP Swedish National Testing and Research Institute
Follow user's instructions. Use only recommended fuels. Montage- und Bedienungsanleitung beachten. Verwenden Sie nur empfohlenen Brennstoffen. Respectez les consignes d'utilisation. Utilisez uniquement les combustibles recommandés.			
Serial no.			221546
Manufacturer: Jøtul AS POB 1443 N-1602 Fredrikstad Norway			

Tous nos produits sont livrés avec une étiquette reprenant le numéro de série et l'année. Reportez ce numéro à l'endroit indiqué dans les instructions d'installation.

N'oubliez pas de le mentionner à chaque fois que vous contactez votre revendeur ou Jøtul.

## 1.0 Informations réglementaires

L'installation d'un foyer est soumise aux législations et réglementations nationales en vigueur. Les réglementations locales, y compris celles se rapportant aux normes nationales et européennes, devront être respectées au moment d'installer l'appareil.

Un manuel d'installation comportant des informations techniques ainsi qu'un manuel d'utilisation générale et de maintenance sont fournis avec l'appareil. L'installation ne doit pas être mise en service avant d'avoir été vérifiée par un inspecteur qualifié (pour la Suisse). Pour la France cet appareil doit être installé et mis en œuvre par un professionnel qualifié.

Une plaque signalétique thermorésistante se trouve sur le bouclier thermique. Elle comporte les informations sur l'identification et la référence catalogue du produit.

## 2.0 Données techniques

Matériau :	Fonte
Finition :	Peinture
Combustible :	Bois
Longueur maximale des bûches :	40 cm
Branchement du conduit de raccordement :	Par le haut
Dimension du conduit de raccordement :	Ø 150 mm
Raccordement prise d'air extérieur :	Alu. flex - Ø 100 mm
Poids Panorama/ Harmony :	Approx. 125 kg
Poids Plat :	Approx. 110 kg
Équipements en option :	Cendrier, kit pour le raccordement de l'air extérieur, grilles du dessus, du fond et des côtés, cloche à fumées plate, cadre décoratif

Dimensions de l'appareil, distances :

Voir la **fig. 1**

### Informations techniques conformes à la norme EN 13229

Puissance nominale :	6 kW
Débit massique de fumées :	6,5 g/s
Tirage de cheminée, EN 13299 :	12 Pa
Tirage de fonctionnement :	18-20 Pa
Rendement :	78 %
Émissions CO (13 % O <sub>2</sub> ):	0,07 %
Émissions CO (13% O <sub>2</sub> ):	879mg/Nm <sup>3</sup>
NOx (13% O <sub>2</sub> ):	85 mg/Nm <sup>3</sup>
OGC (13% O <sub>2</sub> ):	49 mg C/Nm <sup>3</sup>
Poussières : (13% O <sub>2</sub> ):	26 mg/Nm <sup>3</sup>
Consommation d'air à puissance nominale :	7,3 m <sup>3</sup> / h
Température de cheminée, EN 13229 :	251 °C
Température de conduit de fumée :	301 °C
Émissions de particules NS 3059 :	4,1 g / kg
Combustible :	Bois exclusivement
Longueur des bûches recommandée:	27-30 cm
Longueur maximale des bûches :	35 cm
Consommation horaire :	1,7 kg/h
Quantité de bois d'allumage max.:	2 kg
Quantité de bois d'allumage nominal :	2 stk á 27cm, 1,6 kg
Mode de fonctionnement :	Intermittent*

\* La « combustion intermittente » correspond à une utilisation normale du foyer, avec rechargement dès que le combustible a brûlé et formé suffisamment de braises.

Nous vous recommandons de vous inspirer des règles du D.T.U. 24.2.2. Vous devez lire entièrement le présent manuel avant de commencer l'installation et le conserver pendant toute la durée de l'utilisation du foyer.

## 3.0 Sécurité

**Remarque : Afin d'assurer un niveau de rendement et de sécurité optimal, l'installation d'un foyer Jøtul doit être confiée à un installateur qualifié.**

Toute modification de l'appareil par le distributeur, l'installateur ou l'utilisateur final, risque de compromettre le bon fonctionnement de l'appareil et de ses éléments de sécurité. Ceci s'applique également à l'installation d'accessoires ou d'équipements en option qui ne sont pas fournis par Jøtul. Ce risque peut par ailleurs survenir dans le cas où des pièces ou éléments essentiels pour le bon fonctionnement et la sécurité du foyer, ont été désassemblés ou retirés.

Dans tous ces cas, le fabricant ne pourra être tenu responsable pour le produit et le droit de recours à la garantie sera rendu nul et sans effet.

### 3.1 Mesures de prévention anti-incendie

Toute utilisation de l'insert comporte un certain degré de risque. C'est pourquoi, il est indispensable de toujours respecter les consignes de sécurité suivantes :

- Les distances minimales à respecter en utilisant l'insert ressortent de la **figure 1c, 1d, 1e et figure 1f**.
- Assurez-vous que les meubles et autres matériaux inflammables sont éloignés 1,1 mètre de l'installation.
- Laissez le feu s'éteindre de lui-même. Ne tentez jamais d'éteindre le feu avec de l'eau.
- L'appareil devient chaud lorsqu'il est allumé et peut provoquer des brûlures à la personne qui le touche.
- Attendez qu'il soit froid pour retirer les cendres. Les cendres pouvant encore contenir des braises pendant une semaine, il faut les recueillir dans un réceptacle ininflammable.
- Puis de les répandre à l'extérieur ou de les vider dans un endroit ne présentant aucun risque d'incendie.

#### En cas de feu de cheminée:

- Fermer l'ensemble des trappes et des entrées d'air.
- Maintenir la porte de la chambre de combustion fermée.
- Vérifier toute présence de fumée dans le grenier et dans la cave.
- Contacter le service de sécurité incendie.

Suite à un feu de cheminée, l'insert et le conduit doivent être contrôlés par un spécialiste avant toute nouvelle utilisation afin de s'assurer que l'installation est opérationnelle.

## Consommation de bois

Le rendement du foyer Jøtul I 400 fournit une puissance nominale de 6 kW. Consommation de bois pour une puissance nominale :

environ 1,9 kg/h. La taille des bûches doit être de :

#### Bois d'allumage (petit bois):

Longueur : env. 20 à 30 cm

Diamètre : 2 à 5 cm

Quantité par flambée : 6 à 8 bûchettes

#### Bois de chauffage (fendu):

Longueur recommandée : 30 cm

Diamètre : Environ 8 cm

Fréquence de rechargement : Environ toutes les 50 minutes

Grosseur du feu : 1,6 kg (puissance nominale)

Quantité par flambée : 3 bûches

La puissance nominale est atteinte lorsque l'entrée d'air supérieure est ouverte à env. 40 % (**fig. 4 A**).

## 4.0 Installation

### 4.1 Le sol

#### Socle

Assurez-vous que le socle convient pour un foyer. Voir le chapitre « **2.0 Données techniques** » pour la spécification du poids.

#### Exigences pour la protection d'un plancher en bois placé sous le foyer

Le Jøtul I 400 comporte un bouclier thermique pour protéger le plancher de la chaleur irradiée. Le foyer peut donc être posé directement sur un plancher en bois protégé préalablement par une plaque en métal ou dans un autre matériau ininflammable. Epaisseur minimum recommandée 0.9 mm pour un recouvrement complet du parquet aux environs du foyer.

Il est recommandé d'enlever les revêtements situés sous le foyer si ceux-ci ne sont pas solidaires du sol (parquets flottants). Jøtul recommande de retirer tout revêtement de sol combustible (linoléum, moquette, etc.) sur la surface couverte par la plaque de sol.

Jøtul I 400 Plat doit être installé avec une distance minimum de 290 mm entre le sol et le bas de l'insert. Pour les Jøtul I 400 panorama et Jøtul I 400 Harmony, la distance minimum est de 265 mm.

# FRANCAIS

## Exigences relatives à la protection d'un revêtement de sol combustible devant le foyer

Le sol devant le foyer doit être protégé par une plaque en métal ou dans un autre matériau ininflammable. L'épaisseur minimale recommandée est de 0,9 mm.

La plaque du devant doit être conforme aux législations et aux réglementations nationales en vigueur.

Contactez les autorités locales compétentes (construction) pour connaître les restrictions et les exigences liées à l'installation.

## 4.2 Les murs

### Distance par rapport à un mur inflammable protégé par une isolation (fig. 1)

Exigences d'isolation : 50 mm de laine minérale 120 kg/m<sup>3</sup> avec feuille d'aluminium sur une face.

### Exigences d'isolation

Lors de l'installation de l'insert dans un habillage « maison » comportant des murs combustibles protégés par un matériau isolant, les types suivants et épaisseurs d'isolation peuvent être utilisés :

- Panneau ignifuge 50 mm Jøtul JGFW-5 (conductivité thermique spécifique =  $\lambda = 0,06$  W/mK)
- Matelas de protection incendie Rockwool 50 mm ( $\lambda = 0,046$  W/mK)
- Siporex 150 mm ( $\lambda = 0,144$  W/mK)

D'autres matériaux peuvent être utilisés. Les propriétés d'isolation doivent donc toujours être égales ou supérieures aux exigences de résistance thermique\* (R) pour le panneau de 50 mm Jøtul JGFW-5.

*La résistance thermique (R) indique la tendance d'un élément de construction à résister au passage de la chaleur, en fonction de son épaisseur. La résistance thermique (R) est calculée comme l'épaisseur (d) du matériau divisée par la conductivité thermique de celui-ci.  $R = d/\lambda$ .*

*La résistance thermique (R) du panneau Jøtul JGFW-5 est  $0,83$  m<sup>2</sup> \*K/W.*

### Distance par rapport à un mur inflammable protégé par un pare-feu (fig. 1)

#### Exigences relatives à la réglementation des murs pare-feu

Le mur pare-feu devra être en briques, en béton ou en béton léger et avoir une épaisseur d'au moins 100 mm. D'autres matériaux ou structures peuvent aussi être utilisés s'ils présentent un dossier d'application satisfaisant.

Contactez les autorités locales compétentes (construction) pour connaître les restrictions et les exigences liées à l'installation.

## Distance séparant le foyer d'un mur ininflammable (fig. 1)

Par « mur ininflammable » il faut entendre ici une maçonnerie non porteuse en brique ou en béton ininterrompu.

## Exigences relatives à l'habillage du foyer

### L'habillage du foyer doit être composé de matériaux non inflammables.

Notez que le panneau arrière à l'intérieur de l'habillage ainsi que les autres surfaces avoisinantes constituées de matériaux inflammables doivent être entièrement recouverts d'une isolation.

Si la hotte de la cheminée monte jusqu'au plafond et que ce dernier est inflammable, il convient d'installer un panneau supérieur supplémentaire au dessus de la chambre de combustion et au dessus des orifices de ventilation de la structure, afin d'éviter la surchauffe du plafond.

#### Utilisez par exemple :

de la laine minérale de 100 mm d'épaisseur sur une plaque d'acier de 0,9 mm minimum.

Assurez-vous que la ventilation en haut de la hotte de cheminée est suffisante : par exemple, une ouverture dirigée vers le plafond ou une bouche d'aération d'environ 5 cm<sup>2</sup> (fig. 2).

**N.B :** l'installation doit pouvoir être ramonée et inspectée.

## 4.3 Arrivée d'air (fig. 2)

L'air doit pouvoir circuler entre le foyer et l'habillage. Il est en outre essentiel de veiller à ce que l'alimentation en air des ouvertures de tirage, au-dessus et en dessous du foyer, ne soit pas obstruée.

Les arrivées d'air indiquées dans le texte sont des spécifications minimales.

#### Circulation d'air nécessaire :

Base : Minimum 500 cm<sup>2</sup> ouverture dégagée.

Dessus : Minimum 750 cm<sup>2</sup> ouverture dégagée.

Ceci afin d'éviter un échauffement excessif de l'habillage du foyer et de permettre une diffusion adéquate de la chaleur dans la pièce.

La pièce dans laquelle le foyer est installé doit être parfaitement ventilée. Dans le cas contraire, il convient de prévoir un dispositif supplémentaire d'amenée d'air frais, par exemple en connectant l'entrée directe supérieure à une gaine flexible prenant l'air à l'extérieur.

Cette gaine doit être aussi rectiligne que possible. Les conduits de la pièce où est installé le foyer doivent être composés d'un matériau non inflammable.

Le foyer peut être alimenté en air extérieur moyennant un kit de prise d'air extérieur fourni en option).

## 4.4 Plafond

Le Jøtul I 400 peut être adapté en plaçant le bord supérieur de la bouche de diffusion d'air chaud à 400 mm minimum au-dessous d'un plafond en matériau inflammable.

## 4.5 Cheminée

**Le conduit de cheminée est un élément essentiel au bon fonctionnement d'un chauffage à bois.**

Le tirage de la cheminée génère une dépression dans le foyer. Cette dépression évacue la fumée hors du foyer et, à travers le registre d'air de combustion, aspire de l'air qui alimente le processus de combustion.

L'air de combustion vient aussi balayer la vitre et y empêche ainsi le dépôt de suie.

Le tirage de la cheminée est généré par la différence de température entre l'intérieur de la cheminée et l'extérieur de la maison. Plus cette différence de température est élevée, meilleur est le tirage de la cheminée. Il est donc important que la cheminée atteigne sa température de service rapidement avant que soient réduites l'entrée d'air et la combustion dans le foyer (une cheminée en maçonnerie met plus de temps pour atteindre sa température de service qu'une cheminée en acier isolé).

Les jours où les conditions météorologiques et le vent sont défavorables, il est donc particulièrement important que la température de service de la cheminée soit atteinte le plus vite possible. Les flammes doivent vite être attisées. Conseil pratique : Fendez des bûchettes de bois particulièrement fines ; utilisez des blocs d'allumage supplémentaires etc.

**Remarque :** Après un arrêt prolongé de l'utilisation du foyer, il importe de vérifier que le conduit de cheminée n'est pas plus ou moins bouché.

## 4.6 Cheminée et conduits

- Le foyer peut être raccordé à une cheminée et à un conduit approuvés pour les foyers à combustible solide, avec les températures de fumées spécifiées dans la section « **2.0 Données techniques** ».
- La section minimale de la cheminée doit correspondre à celle du conduit. Pour calculer la section adéquate de la cheminée, voir la section « **2.0 Données techniques** ».
- Plusieurs foyers à combustible solide peuvent être raccordés au même système de cheminée, dès l'instant où la section est correcte.
- Le raccordement à la cheminée doit être effectué conformément aux instructions d'installation du fournisseur de la cheminée.
- Avant de pratiquer un trou dans la cheminée, le foyer doit être placé provisoirement en position afin d'obtenir un marquage correct de son positionnement et de celui du trou dans la cheminée. Voir la **fig. 1** pour les dimensions minimales.
- Assurez-vous que le conduit de raccordement monte bien jusqu'en haut de la cheminée.
- Utilisez un conduit de cheminée coudé équipé d'une trappe permettant les opérations de ramonage.

Veillez à ce que les raccordements soient souples, afin de d'empêcher toute fissure lors de l'installation.

**N.B :** un raccordement correct et étanche est essentiel pour assurer le bon fonctionnement de l'appareil. Le poids ne doit pas être transféré de la structure du foyer à la cheminée. La structure du foyer ne doit pas entraver la mobilité de la cheminée et ne doit pas y être fixée.

Pour le tirage de cheminée recommandé, voir la section « **2.0 Données techniques** ». En cas de tirage trop important, veuillez installer et utiliser un clapet de tirage.

## 4.7 Avant l'installation

Vérifiez que l'insert n'est pas endommagé avant de procéder à l'installation.

1. Le produit standard est fourni dans un seul emballage.
2. Une fois le produit déballé, enlevez de la chambre de combustion la boîte contenant la cloche à fumées, le pare-bûches, le joint d'étanchéité et le sachet de vis. Enlevez ensuite le conduit d'air (**fig. 4 D**), le déflecteur inférieur (**fig. 5 B**), le déflecteur supérieur (**fig. 5 A**), les plaques de doublage latérales et arrière (**fig. 4 E**).

## Installation

**L'appareil est lourd !**

- Prévoyez de l'aide pour le montage et la mise en place.
  - Assurez-vous qu'il ne puisse pas basculer.
  - Tout les emballages sont recyclables.
1. Retirez les boucliers thermiques en dévissant les deux vis M8 x 20 mm de chaque côté (**fig. 3 A**) de la chambre de combustion.
  2. Couchez délicatement le foyer sur le dos. Vous pouvez étendre le carton d'emballage sur le sol pour protéger l'appareil des rayures, etc.
  3. Retirez les vis M8 x 20 mm qui retiennent les deux pieds latéraux à la chambre de combustion. (**fig. 6 A**).
  4. Ajustez la longueur des pieds latéraux en serrant le boulon de la rainure supérieure, comme montré dans l'illustration. (**fig. 7 A**).
  5. Couchez avec précaution le foyer sur le côté et ajustez le pied arrière de la même manière que les pieds latéraux (**fig. 8**).
  6. Vissez les vis de réglage (**fig. 9 A**) dans les pieds.
  7. Montez le bouclier thermique (**fig. 10 A**) sur le dessous de la chambre de combustion à l'aide des vis et des entretoises jointes (**fig. 10 B**).
  8. Redressez le foyer avec précaution. Important! Ajustez légèrement les vis de réglage des pieds afin de stabiliser le foyer.
  9. Remettez en place le déflecteur supérieur (**fig. 5 A**), le déflecteur inférieur (**fig. 5 B**), les plaques de doublage latérales et arrière (**fig. 4 E**), le conduit d'air (**fig. 4 D**) et le support de bûches (**fig. 4 C**).
  10. Remettez en place le bouclier thermique (**fig. 3 A**) sur la chambre de combustion en utilisant les mêmes vis de fixation (**fig. 18 A**) qu'auparavant.
  11. Dévissez le bouclier thermique supérieur à l'arrière (**fig. 18 B**). Retournez-le et vissez-le solidement dans sa position en utilisant les mêmes vis de fixation qu'auparavant. Si vous choisissez d'utiliser un coude directement en sortie de fumée, il faut inverser le sens de l'écran thermique toujours en utilisant les vis prévu à cet effet (**fig. 19 A**).

# FRANCAIS

## Installation de la cloche à fumée et du conduit de cheminée fig. 12)

La cloche à fumée peut être installée auchoixde l'extérieur ou de l'intérieur ;

### Option 1 : installation de l'extérieur (fig. 12 A):

1. Installez le joint fourni dans la rainure du bord inférieur de la cloche à fumée (fig. 12 A-2).
2. Installez la cloche à fumée de l'extérieur en la fixant en place à l'aide des quatre vis M8 x 20 mm fournies (fig. 12 A-1).
3. Tournez ensuite la cloche à fumée dans la position désirée (fig. 17). Serrez les vis.
4. Installez alors le conduit de raccordement dans la cloche à fumée de l'appareil. Placez le cordon de joint entre la cloche à fumée et le conduit de raccordement.

### Option 2 : installation de l'intérieur (fig. 12 B):

1. Vissez deux vis diagonalement opposées en ne les serrant qu'à moitié (fig. 13 A). Installez le joint fourni dans la rainure du bord supérieur de la cloche à fumée (fig. 12 B-1).
2. Hissez la cloche à fumée dans la chambre de combustion de sorte qu'elle s'encoche dans les vis avec leurs rondelles (fig. 14 A).
3. Tournez la cloche légèrement pour qu'elle repose sur les vis avec leurs rondelles (fig. 15 A).
4. Vissez alors les deux autres vis (fig. 16 A) puis serrez presque à fond l'ensemble des vis.
5. Tournez la cloche à fumée dans la position désirée (fig. 17). Serrez les vis.
6. Installez alors le conduit de cheminée dans la cloche à fumée de l'appareil. Placez le cordon de joint entre la cloche à fumée et le conduit de cheminée.

Option 3: En utilisant la petite cloche à fumée (option ref:12019316)

## 5.0 Utilisation quotidienne

### 5.1 Organes de commande

#### Commande d'air d'allumage (A)

La régulation de l'air d'allumage est utilisée lors de l'allumage du feu ou pour en accroître la vigueur lors de la réalimentation en bois. En présence d'une alimentation continue avec du bois dur tel que hêtre et chêne, la commande d'air d'allumage peut être ouverte de 0 à 55 %. Pour une alimentation en bois tendre tel que bouleau ou sapin, l'arrivée d'air primaire peut être fermée.

- Réglage pour une utilisation normale : 55%.

#### Commande d'air de chauffage (B)

L'air de chauffage est amené, préchauffé, directement au foyer. L'air de chauffage balaye en outre la vitre et empêche ainsi la suie de se coller dessus. Si l'arrivée d'air de chauffage est trop fortement réduite, il peut se former une couche de suie sur la vitre. C'est l'air de chauffage qui détermine la puissance de chauffage du foyer.

- Réglage pour une utilisation normale : 35 %.

### Technique CB (Clean Burning - Combustion propre)

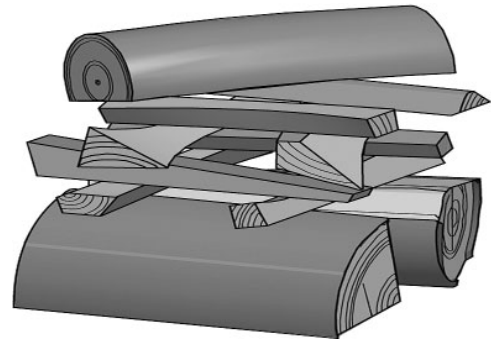
L'insert I 620 Series est équipé de la technique CB. Afin de garantir une combustion optimale des gaz dégagés au cours du processus de combustion, de l'air est amené à l'aide d'un dispositif spécial. L'air préchauffé est introduit dans la chambre de combustion à travers les petits orifices pratiqués sous le déflecteur de fumées. Ce volume d'air dépend de la vitesse de combustion et ne peut donc pas être réglé.

## 5.2 Allumage du feu

### Important !

Veillez noter que si une quantité insuffisante de bois est utilisée pour allumer le feu, ou si les bûches sont trop grosses, il ne sera pas possible d'atteindre la température optimale dans la chambre de combustion. Cela peut entraîner une mauvaise combustion et peut conduire à une accumulation de suie importante, ou éteindre le feu lorsque la porte est fermée.

Si la maison est équipée d'un système d'aération mécanique, la pression à l'intérieur de la maison est négative et la cheminée n'a pas d'amenée d'air frais, ouvrez une fenêtre à proximité du foyer avant d'allumer un feu. Laissez la fenêtre ouverte pendant une minute ou deux, jusqu'à ce que le feu ait commencé à brûler correctement.



- Placez deux bûches de taille moyenne de chaque côté dans la chambre de combustion. Remarque : Afin d'éviter la formation de suie sur la vitre, il est important que les bûches ne touchent pas la surface vitrée.
- Placez des bûchettes allume-feu ou des écorces du bois de bouleau entre les bûches. Placez du bois finement fendu en croix sur le dessus. Allumez le feu.

### 5.3 Contrôle des fonctions (fig. 4)

Vérifiez toujours les organes de commande une fois l'appareil assemblé. Ils doivent jouer aisément et fonctionner correctement.

Le Jøtul I 400 est équipé des options de fonctionnement suivantes :

#### Entrée d'air supérieure fig. 4 A

Position à gauche    Fermée  
Position droite      Complètement ouverte

#### Entrée d'air inférieure fig. 4 B

Position gauche    Fermée  
Position droite      Complètement ouverte



## 5.4 Rechargement de bois

Il est important d'avoir une bonne couche de braises et une température élevée dans la chambre de combustion, pour être en mesure de contrôler la production de chaleur. Avant de recharger l'insert en bûches attendez que le bois ait brûlé et formé suffisamment de braises, qu'il n'y ait plus de flammes.

**Remarque :** Utilisez un gant ou une protection similaire pour vous protéger au cas où les poignées sont chaudes.

- Ouvrez la porte légèrement pour permettre d'égaliser la pression dans la chambre de combustion pendant quelques secondes, avant d'ouvrir complètement la porte. Cela empêche la fumée et les cendres de se répandre. Ne jamais ajouter du bois lorsque le feu brûle bien.
- Chargez chaque fois 2 bûches qui pèsent ensemble environ 1,6 kg. Les bûches NE doivent PAS se trouver au-dessus des trous supérieurs de la plaque arrière, afin d'assurer une combustion optimale.
- Fermez la porte.
- Réglez au maximum la régulation de l'air d'allumage et de l'air de chauffage pour une durée d'environ 2 ou 3 minutes, jusqu'à ce que les bûches prennent une couleur noire et brûlent bien. Réglez ensuite la commande d'air d'allumage (20-25%) et la commande de l'air de chauffage (60 % et 70 % d'ouverture).
- Les conditions de contrôle de la combustion varient en fonction de la température dans la chambre de combustion et du tirage de la cheminée.
- La porte doit toujours rester fermée lorsque l'insert ne fonctionne pas.

**Important !** Le bois doit s'enflammer très vite ; il est donc conseillé de régler l'air de combustion au maximum. Une utilisation du foyer à une température trop basse et un air de combustion trop faible peuvent, au pire, provoquer une explosion des gaz entraînant d'éventuels dommages pour le foyer.

## Risque de surchauffe

Évitez toute utilisation de l'insert pouvant entraîner une surchauffe. L'appareil a été conçu et testé pour une utilisation à une puissance nominale de 6 kW. Cela correspond à un taux de combustion de l'ordre de 1,7 kg de bois/heure.

La charge maximale à chaque fois est de 3,1 kg/heure (3 à 4 bûches à la fois).

### Important !

- Ne jamais laisser un feu brûler avec l'air d'allumage ouvert au maximum trop longtemps. Lorsque le foyer devient incandescent par endroits, c'est un signe incontestable de surchauffe. Si le cas se produit, réduisez immédiatement l'apport d'air d'allumage.
- Contactez un spécialiste si vous pensez que la cheminée tire mal (tirage excessif ou insuffisant).

## Odeurs perceptibles lors de la première utilisation de l'installation

Lors de la première utilisation, le de l'insert peut émettre un gaz irritant et dégager des odeurs désagréables. Ceci se produit lorsque la peinture extérieure sèche. Le gaz n'est pas toxique, mais ouvrez toutefois une fenêtre afin de vie aérer la pièce. Maintenir un tirage élevé dans la chambre de combustion jusqu'à qu'aucun gaz, fumée ou odeur ne puisse être détecté.

## 5.5 Exigences concernant le combustible

### Qualité du bois

#### Fendage et stockage du bois

- Il est possible d'utiliser comme combustible toutes les essences, les plus dures (hêtre, frêne par ex.) étant, de manière générale, mieux appropriées pour le chauffage parce qu'elles brûlent régulièrement et produisent peu de cendres. D'autres essences comme l'érable, le bouleau et l'épicéa sont d'excellentes alternatives.
- Le meilleur bois de chauffage est obtenu d'un arbre qui est abattu, scié et dont le bois est fendu avant le 1er mai.
- Il convient de veiller à adapter la taille des bûches aux dimensions de la chambre de combustion de votre foyer. Afin d'avoir un espace suffisant pour une bonne circulation d'air, nous recommandons un diamètre de bûche compris entre 6 et 10 cm et une longueur inférieure de 10-20 mm à la dimension de la chambre de combustion. Si le diamètre des bûches est plus grand, celles-ci doivent être fendues. Le bois fendu sèche beaucoup plus vite et chauffe beaucoup mieux.
- Le bois scié et fendu doit être entreposé pendant au moins 24 mois dans un endroit couvert et ventilé avant d'être brûlé dans un foyer.
- Il convient d'entreposer le bois de chauffage pendant plusieurs jours à la température de la pièce, avant son utilisation.

### Humidité

Afin de préserver l'environnement et d'obtenir une combustion optimale, le bois de chauffage doit être parfaitement sec avant d'être brûlé.

- Le bois doit présenter un taux d'humidité maximal de 20 %.
- Le meilleur rendement est obtenu avec un bois de chauffage présentant une teneur en eau comprise entre 18 et 20 %. Un moyen simple de vérifier si le bois est bien sec est de frapper l'une contre l'autre les extrémités des bûches. Un bois humide produit un son sourd.
- Une grande partie du pouvoir calorifique d'un bois humide est utilisée pour l'évaporation de l'eau qu'il contient. La température à l'intérieur du foyer n'augmente pas et la pièce n'est pas suffisamment chauffée. De telles conditions d'utilisation ne sont naturellement pas rentables et entraînent, en outre, la formation d'une couche de suie sur la vitre, dans le foyer et la cheminée. L'utilisation de bois humide constitue par ailleurs une pollution pour l'environnement.

### Il est interdit de brûler les matériaux suivants dans le foyer :

- Les déchets ménagers, les sacs en plastique, etc.
- Le bois peint ou imprégné (très toxique).
- Le bois contreplaqué
- Le bois qui est resté dans l'eau
- Les chutes de menuiserie dont le bois est trop sec.
- Le bois de récupération de chantier

*Ceux-ci risquent d'endommager l'appareil et ce sont aussi des polluants.*

**Remarque :** N'employez jamais de l'essence, de la paraffine, de l'alcool (méthyllique) ou tout liquide similaire pour allumer le feu. Vous risqueriez de vous blesser sérieusement et d'endommager l'appareil.

# FRANCAIS

## 5.6 Consommation de bois

Consommation de bois à la puissance nominale : Environ 1,7kg/h.

**La dimension des bûches devrait être de :**

**Bois d'allumage (bois fendu menu) :**

*Longueur : 27 - 30 cm*

*Diamètre : 6 - 10 cm*

*Quantité de bois d'allumage : 3 bûches de 0,6 à 0,8 kg chacune et 10 à 12 morceaux de bois d'allumage pesant au total environ 1 kg.*

**Remplissage de bois :**

**Bois (bois fendu) :**

*Longueur : 27 - 30 cm*

*Quantité nécessaire à chaque ajout : 2 bûches pesant 0,8 kg chacune, autrement dit 1,6 kg chaque fois.*

*Fréquence de remplissage : 55 minutes environ*

La puissance de chauffage nominale est atteinte lorsque le registre d'air frais est ouvert de 35 %, et le registre d'allumage est ouverte de 55 %.

*Lors d'essai conformément à la norme EN 13229, la quantité utilisée est de 2 morceaux de 1,6 kg (à 27cm positionné parallèlement à la porte. Humidité 12%).*

*Réglage du registre : 55 % d'ouverture du registre d'allumage et 35 % d'ouverture du registre d'air frais.*

## 6.0 Maintenance

### 6.1 Nettoyage de la vitre

Le produit est équipé d'un système d'entrée d'air par le haut. L'air est aspiré au-dessus du foyer et circule le long de la vitre.

**Un bon conseil !** Pour le nettoyage courant, humidifier de l'essuie-tout ou une éponge avec de l'eau chaude, frotter la vitre pour enlever le voile de suie, rincer à l'eau claire puis bien sécher. Pour les taches difficiles, utilisez un produit adapté. Ne pas laisser couler le produit vers les joints, sur la peinture ou l'émail qui seraient endommagés.

### 6.2 Retrait des cendres

**Ne retirez les cendres qu'une fois le foyer froid.**

Utiliser une pelle ou tout autre équivalent pour retirer les cendres.

Toujours laisser une couche de cendres au fond du foyer pour le protéger.

Les cendres sont un bon engrais pour les plantes.

### 6.3 Nettoyage et élimination des dépôts de suie

Pendant l'utilisation, de la suie peut se déposer sur les surfaces internes du foyer. La suie est un bon isolant. Elle réduit donc la puissance thermique du foyer. Utiliser une brosse métallique pour retirer tout dépôt de suie dans le produit. **Sauf les plaques en vermiculite.**

Un nettoyage annuel de l'intérieur du foyer est requis pour optimiser le rendement du produit. Cette opération peut être réalisée lors du ramonage des conduits et de la cheminée.

### 6.4 Ramonage des conduits d'évacuation vers la cheminée

Le ramonage des conduits doit s'effectuer à partir de la trappe de ramonage ou depuis l'intérieur du produit, suivant les pays, interdit en France.

Pour cela, un des déflecteurs supérieurs doit être retiré.

### 6.5 Inspection du foyer

Jøtul recommande que l'utilisateur contrôle personnellement et soigneusement le foyer suite à une opération de ramonage/nettoyage. Vérifier l'absence de fissures sur toutes les surfaces visibles. Vérifier également l'état et la bonne installation de tous les joints. Tout joint montrant des signes d'usure, de déformation ou de dureté doit être remplacé. Un appareil ne doit jamais fonctionner avec un composant défaillant.

### Remplacement du joint

Nettoyer soigneusement les gorges de joint, appliquer de la colle céramique (disponible auprès des distributeurs Jøtul), puis insérer correctement le joint sans tirer dessus. La colle sèche rapidement.

### 6.6 Entretien de la surface externe

La couleur des produits peints peut se ternir après plusieurs années d'utilisation. Avant d'appliquer une nouvelle couche de peinture, brosser et laver la surface peinte pour en éliminer toutes les particules.

## 7.0 Entretien

**Avertissement !**

Toute modification non autorisée du produit est interdite ! Utilisez uniquement des pièces détachées d'origine !

### 7.1 Remplacement des déflecteurs (fig. 5)

**Remarque : Les plaques de doublage se composent de matériau poreux (vermiculite jaune) et peuvent être endommagées si elles sont manipulées sans précaution.**

1. Soulevez le déflecteur inférieur en l'inclinant sur le côté puis sortez-le avec précaution (**fig. 5 B**).
2. Soulevez le déflecteur supérieur (**fig. 5 A**) légèrement,

tirez-le en arrière contre la paroi du fond et sortez-le avec précaution.

3. Pour replacer les déflecteurs inférieur et supérieur, observez la même procédure en sens inverse.

## 7.2 Remplacement des plaques de doublage/ conduits d'air (fig. 4 et 5)

**Remarque : Les plaques de doublage se composent de matériau poreux (vermiculite jaune) et peuvent être endommagées si elles sont manipulées sans précaution.**

1. Soulevez le déflecteur inférieur en l'inclinant sur le côté puis sortez-le avec précaution (fig. 5 B).
2. Retirez le pare bûches (fig. 4 C).
3. Puis soulevez le conduit d'air (fig. 4 D) et retirez-le.
4. Retirez les plaques de doublage (fig. 4 E) en les faisant d'abord basculer hors du bord postérieur.
5. Retirez alors la plaque de doublage arrière (fig. 4 E).
6. Pour réinstaller les plaques, inversez l'ordre de la procédure.

## 8.0 Dysfonctionnements – Causes et dépannages

### Tirage faible

Vérifier que la longueur de la cheminée est conforme aux législations et aux réglementations nationales en vigueur. (Voir aussi «2.0 Données techniques» et «4.0 Installation» (Cheminées et conduits) dans le manuel d'installation à ce sujet.)

Vérifier que la section minimale de la cheminée est conforme aux spécifications de la section «2.0 Données techniques» du manuel d'installation.

Vérifier que rien n'empêche l'évacuation des fumées : branches, arbres, etc.

Pour remédier à tout tirage semblant faible ou excessif, demander à un professionnel de vérifier et éventuellement de redimensionner la cheminée.

### Le feu s'étouffe rapidement

- Vérifier que le bois de chauffage est suffisamment sec.
- Vérifier l'absence d'aspiration dans la pièce. Arrêter toute ventilation mécanique et ouvrir une fenêtre à proximité du foyer.
- Vérifier que l'entrée d'air est ouverte.
- Vérifier que le conduit n'est pas obstrué.

### Important dépôt de suie sur la vitre

L'accumulation de suie sur la vitre est inévitable, mais la quantité de dépôt varie en fonction :

- Du taux d'humidité du combustible.
- Des conditions locales de tirage.
- Du réglage de l'entrée d'air.

Une grande partie de cette suie est normalement consommée lorsque l'entrée d'air est ouverte à son maximum et en présence d'un feu vif dans le poêle pendant une dizaine de minutes.

## 9.0 Équipements disponibles en option

Cendrier : cat. n°. 51012161

Kit pour prise d'air extérieur : cat. n°. 51012160

Grilles hautes et latérales droites, BP - cat. n°. 51012157

Grilles hautes et latérales courbes., BP - cat. n°. 51043381

Grille latérale 65 mm, BP : cat. n° 51012158

Grille latérale 115 mm, BP : cat. n° 51012159

Cloche à fumée basse : cat. n° 12019316

Cadre décoratif, BP : cat. n° 50043685

## 10.0 Recyclage

### 10.1 Recyclage de l'emballage

- Votre foyer est livré avec les emballages suivants :
- Une palette en bois qui peut être sciée et brûlée dans le foyer.
- Des emballages en carton qui doivent être déposés dans une station de recyclage près de chez vous.
- Des sacs en plastique qui doivent être déposés dans une station de recyclage près de chez vous, ou dans poubelle.

### 10.2 Recyclage du foyer

**Le foyer est composé de :**

- d'éléments métalliques qui doivent être déposés dans une station de recyclage près de chez vous.
- de verre qui doit être éliminé comme des déchets dangereux. Le verre dans le foyer ne doit pas être placé dans un conteneur de séparation à la source standard.
- de panneaux en vermiculite qui peuvent être déposés dans des conteneurs de déchets classiques.

## 11.0 Conditions de garantie

Applicables à partir du 1<sup>er</sup> Septembre 2016 à tout produit Jøtul acheté auprès du réseau de revendeurs agréés Jøtul.

Félicitations pour votre achat d'un appareil Jøtul !

Depuis 1853, Jøtul est un fabricant renommé de foyers, cheminées et inserts durables et d'excellente qualité. La grande qualité de nos produits nous permet d'offrir à nos clients une garantie longue durée, et ce, sans frais supplémentaires.

### Notre garantie couvre :

En plus de la garantie légale en vigueur, Jøtul France offre une garantie commerciale étendue à :

- 25 ans à compter de l'achat de l'appareil sur toutes les pièces en fonte des appareils à bûches, si vous enregistrez votre appareil sur le site [www.jotul.com/fr](http://www.jotul.com/fr) dans les 3 mois suivant votre achat. Nous vous conseillons d'imprimer et de conserver votre justificatif d'enregistrement de garantie avec votre preuve d'achat. A défaut d'enregistrement, la garantie commerciale sera de 5 ans à compter de l'achat de l'appareil sur ces mêmes pièces.
- 5 ans sur les pièces en acier des appareils à bûches.

La garantie s'applique uniquement si l'appareil a été installé par un revendeur agréé du réseau Jøtul, conformément à la réglementation en vigueur et aux instructions d'installation et d'utilisation décrites dans le manuel de l'appareil.

Les appareils réparés ou les appareils de remplacement, ne donnent en aucun cas droit à une prolongation de garantie. Ils sont donc garantis pour la durée restante de la garantie initiale.

### Notre garantie commerciale ne couvre pas :

- Les pièces d'usure, telles que les composants de la chambre de combustion (déflecteurs, joints, plaques de doublage, etc.), car ces pièces s'usent avec le temps lors d'une utilisation normale,
- Les vitres, la peinture, l'émail, les pierres naturelles, les éléments en béton et tous les revêtements décoratifs,
- Les dommages liés à une mauvaise utilisation : combustible inapproprié ou de mauvaise qualité, surchauffe, défaut d'entretien, non respect des instructions d'utilisation décrites dans le manuel de l'appareil, etc,
- Les dommages liés au transport ou à une mauvaise installation de l'appareil,
- Les cas impliquant des modifications de l'appareil sans le consentement de Jøtul ou l'utilisation de pièces qui ne sont pas d'origine,
- Les frais annexes (frais de port, déplacement, main d'œuvre, etc...), ni les dommages indirects.

La demande de garantie doit être effectuée auprès de votre revendeur agréé du réseau Jøtul, dans les 14 jours suivant la survenance du défaut. Voir liste de nos revendeurs sur notre site internet. Elle doit être accompagnée de votre preuve d'achat de l'appareil (facture) et de votre justificatif d'enregistrement de garantie.

Si Jøtul se trouve dans l'incapacité d'assumer la prise en charge sous garantie de votre appareil, Jøtul remplacera gratuitement votre produit par un appareil de puissance similaire.


Cette garantie est exclusive de toute autre garantie et prévaut sur toute autre garantie accordée par toute autre société du groupe Jøtul.

## Indice generale

### Manuale di installazione con dati tecnici

1.0	Informazioni regolatorie .....	53
2.0	Dati tecnici .....	53
3.0	Sicurezza .....	54
4.0	Installazione .....	56
5.0	Utilizzo giornaliero .....	56
6.0	Manutenzione .....	58
7.0	Assistenza .....	59
8.0	Risoluzione dei problemi .....	59
9.0	Accessori opzionali .....	60
10.0	Riciclaggio .....	60
11.0	Termini della garanzia .....	60
	Figuri.....	61

**Registrare il proprio caminetto sul sito [jotul.com](http://jotul.com) per una garanzia di 25 anni.**

Product: <b>Jøtul</b> Room heater fired by solid fuel			
			
Standard Minimum distance to adjacent combustible materials: ..... Minimum distance to adjacent non-combustible materials: Emission of CO in combustion products ..... Flue gas temperature ..... Nominal heat output ..... Efficiency ..... Operation range ..... Fuel type ..... Operational type ..... The appliance can be used in a shared flue.			
Country	Classification	Certification/standard	Approved by
Norway	Klasse II		
Sweden	icc	SP	SP Sveriges Provnings- och Forskningsinstitut AB
EUR	Intermittent	EN	SP Swedish National Testing and Research Institute
Follow user's instructions. Use only recommended fuels. Montage- und Bedienungsanleitung beachten. Verwenden Sie nur empfohlenen Brennstoffen. Respectez les consignes d'utilisation. Utilisez uniquement les combustibles recommandés.			
Serial no. Y-xxxx, Year: 200x			
Manufacturer: Jøtul AS POB 1442 N-1602 Fredrikstad Norway			225546

**Su tutti i nostri prodotti è applicata un'etichetta che indica il numero di serie e l'anno. Annotare questo numero dove indicato nelle istruzioni di installazione. Citare sempre questo numero di serie quando ci si rivolge al rivenditore o a Jøtul.**

Serial no.

## 1.0 Informazioni regolatorie

L'installazione di un caminetto deve essere eseguita in conformità con le leggi e le norme locali di ogni paese.

L'installazione del prodotto deve essere conforme a tutte le norme locali, incluse quelle che fanno riferimento agli standard nazionali ed europei.

Il prodotto è corredato da un manuale di installazione con dati tecnici e da un manuale d'uso generale e di manutenzione. L'installazione può essere effettuata solo dopo un'accurata ispezione da parte di personale qualificato.

Allo scudo termico è stata applicata una targhetta, realizzata in materiale termoresistente, contenente informazioni di identificazione e documentazione del prodotto.

## 2.0 Dati tecnici

Materiale:	Ghisa
Finitura:	Vernice
Tipo di combustibile:	Legna
Lunghezza massima ceppi:	40 cm
Scarico fumi:	Uscita superiore
Dimensioni condotto:	Ø 150 mm
Condotto per l'aria esterna:	Alu. flex - Ø 100 mm
Peso Panorama/Bifold:	circa 125 kg
Peso Flat:	circa 110 kg
Accessori opzionali:	Soluzione cenere, kit del condotto per l'aria esterna, griglia superiore e inferiore, griglia laterale, campana piatta, cornice decorativa

Dimensioni prodotto, distanze: Vedere **fig. 1**

### Dati tecnici conformi alla norma EN 13229

Potenza termica nominale:	6,0 kW
Massa di gas prodotta dai fumi:	6,5 g/s
Tiraggio per la canna fumaria, EN 13229:	12 Pa
Pressione negativa raccomandata nello scarico fumi:	18-20 Pa
Efficienza:	78 %
Emissioni di CO (13 % O <sub>2</sub> ):	0.07%
Emissioni di CO (13% O <sub>2</sub> ):	879mg/Nm <sup>3</sup>
NOx (13% O <sub>2</sub> ):	85 mg/Nm <sup>3</sup>
OGC (13% O <sub>2</sub> ):	49 mg C/Nm <sup>3</sup>
Polvere (13% O <sub>2</sub> ):	26 mg/Nm <sup>3</sup>
Consumo aria alla Potenza nominale:	7,3 m <sup>3</sup> / h
Temperatura della canna fumaria, EN 13229:	251 °C
Temperatura di scarico fumi:	301 °C
Emissioni di particelle NS 3059:	4,1 g / kg
Tipo di combustibile:	Legna
Lunghezza raccomandata:	27-30 cm
Lunghezza massima ceppi:	35 cm
Consumo di combustibile:	1,7 kg/h
Quantità max di fascine:	2 kg
Quantità nominale di fascine:	2 stk á 27cm, 1,6 kg
Tipo di funzionamento:	Intermittente*

\* In questo contesto, per "combustione intermittente" si intende il normale utilizzo di una stufa, ovvero con aggiunta di combustibile, per continuare a produrre calore, non appena si è formata una quantità adeguata di braci dal precedente carico.

## 3.0 Sicurezza

**Nota: per garantire prestazioni e sicurezza ottimali, le stufe Jøtul devono essere montate da un installatore qualificato.**

Qualunque modifica al prodotto da parte del distributore, installatore o consumatore può comportare un funzionamento imprevisto del prodotto e delle funzionalità di sicurezza. Lo stesso si applica all'installazione di accessori o di extra opzionali non forniti da Jøtul. Ciò può riguardare anche componenti essenziali per il funzionamento e la sicurezza del caminetto eventualmente smontati o rimossi.

In tutti i casi citati, il produttore non potrà essere ritenuto responsabile o punibile per il prodotto, rendendo nullo e non valido ogni reclamo.

### 3.1 Misure di prevenzione antincendio

Ogni utilizzo del caminetto ha in sé un certo elemento di pericolo. Pertanto, è necessario seguire attentamente le seguenti istruzioni:

- Le distanze minime di sicurezza in caso di utilizzo del caminetto sono fornite nella **fig. 1**.
- Assicurarsi che gli arredi e altri materiali infiammabili non siano troppo vicini al caminetto. I materiali infiammabili non devono mai essere posizionati entro 1100 mm dal caminetto.
- Attendere l'estinzione del fuoco. Non spegnere mai le fiamme con acqua.
- Il caminetto acceso diventa caldo e può causare bruciature se toccato.
- Rimuovere la cenere solo con il caminetto freddo. La cenere può contenere braci calde, pertanto deve essere collocata in un contenitore ignifugo.
- La cenere deve essere collocata all'esterno o svuotata in un luogo in cui non rappresenterà un pericolo potenziale di incendio.

#### In caso di incendio della canna fumaria

- Chiudere tutte le aperture e le prese d'aria.
- Tenere chiusa la porta del camino.
- Verificare la presenza di fumo in cantina e in soffitta.
- Chiamare i vigili del fuoco.
- Prima di utilizzare di nuovo il camino e la canna fumaria dopo un incendio, è necessario che vengano controllati da un tecnico specializzato che ne assicuri l'integrità e il corretto funzionamento.

### 3.2 A terra

#### Basamenti

È importante accertarsi che il basamento sia adatto alla stufa. Consultare il capitolo "**2.0 Dati tecnici**" per le specifiche sul peso.

#### Requisiti per la protezione del pavimento di legno sotto la stufa

Jøtul I 400 è dotato di uno scudo termico che protegge il pavimento dal calore irradiato. Di conseguenza, il prodotto può essere posizionato direttamente su un pavimento di legno rivestito con una lamina di metallo o di un altro materiale ignifugo. Lo spessore minimo raccomandato è di 0,9 mm,

deve coprire l'intera superficie del pavimento all'interno del rivestimento.

**Prima dell'installazione, si raccomanda di rimuovere dalla superficie interessata del pavimento eventuali rivestimenti mobili. Jøtul raccomanda di rimuovere eventuali materiali infiammabili come: linoleum, moquette, ecc. da sotto la pedana di protezione del pavimento.**

**Jøtul I 400 a vetro piano deve essere installato con una distanza minima di 290 mm dal pavimento e dal soffitto. Per la versione Jøtul i 400 Panorama e Jøtul I 400 Harmony la distanza minima deve essere di 265 mm.**

#### Requisiti per la protezione dei pavimenti infiammabili davanti alla stufa

**Il pavimento davanti alla stufa deve essere protetto da una lamina di metallo o di un altro materiale ignifugo. Lo spessore minimo raccomandato è di 0,9 mm.**

**La piastra anteriore deve risultare conforme alle leggi e alle normative nazionali.** Contattare le autorità edili locali in relazione alle disposizioni e ai requisiti di installazione.

### 3.2 A parete

#### Distanza da pareti in materiale infiammabile protette da isolamento

Vedere **fig. 1**

#### Requisiti per l'isolamento

Durante l'installazione del caminetto in un rivestimento domestico con pareti non ignifughe protette da materiale isolante, possono essere utilizzati i seguenti tipi e spessori di isolamento:

- Asse ignifuga da 50 mm Jøtul JGFW-5 (conducibilità termica specifica = valore  $\lambda = 0,06$  W/mK)
- Barre ignifughe da 50 mm Rockwool (valore  $\lambda = 0,046$  W/mK)
- Siporex da 150 mm (valore  $\lambda = 0,144$  W/mK)

Possono essere utilizzati altri materiali. Le proprietà di isolamento devono essere sempre equivalenti o superiori ai requisiti di resistenza termica\* (R) per Jøtul JGFW-5 da 50 mm.

La resistenza termica (R) è un indicatore della capacità isolante del materiale rispetto al suo spessore. La resistenza termica (R) viene calcolata come lo spessore (d) del materiale diviso per la conducibilità termica del materiale stesso.  $R = d / \text{valore } \lambda$ .

La resistenza termica (R) per Jøtul JGFW-5 è pari a 0,83 m<sup>2</sup>\*K/W.

## Distanza da pareti in materiale infiammabile protette da muro tagliafuoco (fig. 1)

### Requisiti per il muro tagliafuoco

Il muro tagliafuoco deve avere uno spessore di almeno 100 mm ed essere realizzato in mattone, calcestruzzo o calcestruzzo leggero. È possibile utilizzare anche altri materiali e strutture provviste della necessaria documentazione.

Contattare le autorità edili locali in relazione alle disposizioni e ai requisiti di installazione.

## Distanza da pareti in materiale ignifugo (fig. 1)

Per "pareti in materiale ignifugo" si intendono muri non portanti composti da cemento o mattoni continui.

### Requisiti per il rivestimento del caminetto

**Il rivestimento del caminetto deve essere in materiale ignifugo.**

Si noti che l'intera parete posteriore all'interno del rivestimento e le altre aree adiacenti composte da materiali infiammabili devono essere rivestite con materiale isolante/tagliafuoco.

Qualora la cappa del caminetto giunga fino al soffitto e questo sia in un materiale infiammabile, al fine di impedirne il surriscaldamento sarà necessario installare dei pannelli extra, in cima alla camera di riscaldamento e sopra le prese della cappa.

#### Utilizzare ad esempio:

Lana di roccia da 100 mm di spessore su una piastra di acciaio da almeno 0,9 mm.

Assicurare un'adeguata ventilazione in cima alla cappa, ad es. lasciando uno spazio tra questa e il soffitto o praticando un'apertura di circa 5 cm<sup>2</sup> (fig. 2).

**Nota: tenere presente che deve sempre essere possibile pulire e ispezionare l'impianto.**

## 3.3 Circolazione dell'aria (fig. 2)

Tra il caminetto e la muratura l'aria deve poter circolare. È estremamente importante la presenza di una libera circolazione dell'aria per le prese poste sopra e sotto il caminetto.

**Le dimensioni delle prese d'aria indicate rappresentano i requisiti minimi.**

**Circolazione dell'aria richiesta:**

**Base: minimo 500 cm<sup>2</sup> di apertura libera.**

**Uscita superiore: minimo 750 cm<sup>2</sup> di apertura libera.**

Ciò assicura che l'accumulo di calore all'interno del rivestimento non risulti eccessivo e che la potenza termica nell'ambiente sia adeguata.

Se l'edificio non è ventilato a sufficienza, l'ambiente deve essere dotato di un sistema supplementare di circolazione dell'aria fresca, ad esempio per mezzo di un condotto separato o di prese d'aria.

Il condotto dell'aria fresca deve risultare il più lineare possibile. I condotti nell'ambiente in cui è installata la stufa devono essere realizzati in materiale ignifugo.

Il prodotto può essere rifornito di aria esterna (il kit del condotto per l'aria esterna è disponibile come accessorio opzionale).

## 3.4 A soffitto

**Jøtul I 400 può essere montato con il bordo superiore dell'uscita dell'aria calda posto a una distanza di almeno 400 mm da un soffitto in materiale infiammabile.**

## 5.5 Canna fumaria

La canna fumaria è il motore che aziona il camino ed è essenziale possedere una buona canna fumaria perché il focolare funzioni correttamente.

Il tiraggio nella canna fumaria crea un vuoto nella stufa. Tale vuoto estrae il fumo dalla stufa e aspira aria attraverso il parafiamma dell'aria di combustione per alimentare il processo di combustione.

L'aria di combustione viene anche utilizzata per il sistema di lavaggio ad aria che mantiene pulita la finestra dalla fuliggine.

Il tiraggio nella canna fumaria è causato dalla differenza di temperatura all'interno e all'esterno della canna fumaria. Maggiore è la differenza di temperatura, migliore sarà il tiraggio nella canna fumaria. Pertanto è importante consentire alla canna fumaria di raggiungere la temperatura operativa prima di regolare le prese d'aria per limitare la combustione nella stufa (una canna fumaria in muratura richiede più tempo per raggiungere la temperatura operativa rispetto ad una canna fumaria in acciaio).

È particolarmente importante raggiungere la temperatura operativa il più rapidamente possibile nei giorni in cui il tiraggio della canna fumaria non è ideale a causa di condizioni di vento e clima sfavorevoli. Assicurarsi che il combustibile si accenda il più rapidamente possibile. Suggerimento pratico: Tagliare la legna in pezzi molto più piccoli e utilizzare un'esca per il fuoco aggiuntiva.

**Nota:** Se la stufa non è stata utilizzata per diverso tempo, è importante verificare l'assenza di eventuali ostruzioni nel tubo della canna fumaria.

## 3.5 Canna fumaria e condotto

- La stufa può essere collegata a una canna fumaria e a un condotto approvati per caminetti a combustibile solido; la temperatura del gas prodotto dal fumo è indicata nel capitolo "**2.0 Dati tecnici**".
- L'ampiezza della sezione trasversale della canna fumaria deve essere almeno pari a quella della sezione trasversale del condotto. Consultare il capitolo "**2.0 Dati tecnici**" per calcolare la sezione trasversale corretta della canna fumaria.
- Se la sezione trasversale della canna fumaria è sufficientemente ampia, è possibile collegarvi più stufe a combustibile solido.
- Il collegamento con la canna fumaria deve essere realizzato in conformità con le istruzioni di installazione fornite dal

# ITALIANO

- produttore della stessa.
- Senza praticare alcun foro nella canna fumaria, montare e posizionare provvisoriamente la stufa, in modo da individuare la corretta posizione della stessa e del foro sulla canna fumaria. Consultare la **fig. 1** per le dimensioni minime.
- Assicurarsi che il condotto si sviluppi verso l'alto, in direzione della canna fumaria.
- Utilizzare un condotto provvisto di portello che consenta di effettuare la pulizia.

È estremamente importante che i collegamenti abbiano una certa flessibilità, questo per impedire ogni movimento in fase di installazione tale da causare spaccature.

**Nota: un collegamento corretto ed ermetico è molto importante per il buon funzionamento del prodotto.**

*Il peso della struttura del caminetto non deve gravare sulla canna fumaria. La struttura del caminetto non deve impedire il movimento della canna fumaria e non deve essere fissata a quest'ultima.*

**Per il tiraggio raccomandato della canna fumaria, consultare il capitolo "2.0 Dati tecnici". Se il tiraggio è troppo forte, è possibile intervenire, ad es. installando e azionando una valvola di regolazione del tiraggio.**

## 4.0 Installazione

### 4.1 Prima dell'installazione

**Prima di iniziare l'installazione, assicurarsi che il caminetto non sia danneggiato.**

1. Il prodotto standard viene fornito in confezione singola.
2. Una volta disimballato, estrarre dalla camera di combustione la scatola contenente la campana, il blocco dei ceppi, la guarnizione e il sacchetto con le viti. Rimuovere il condotto dell'aria (**fig. 4 D**), il parafiamma (**fig. 5 B**), il deflettore di aspirazione (**fig. 5 A**) e le piastre refrattarie laterali e posteriori (**fig. 4 E**).

### Installazione

**Il prodotto è pesante! Fare attenzione a non rovesciare il prodotto. Assicurarsi di disporre dell'aiuto necessario in fase di posizionamento e installazione.**

1. Rimuovere gli schermi termici svitando le due viti M8x20 mm, su entrambi i lati (**fig. 3 A**) della camera di combustione.
2. Posare delicatamente il prodotto facendolo adagiare sul lato posteriore. Posizionare il cartone dell'imballo sul pavimento per proteggerlo da graffi, ecc.
3. Rimuovere le viti M8x20 mm che fissano i due montanti laterali alla camera di combustione (**fig. 6 A**).
4. Regolare la lunghezza dei montanti laterali fissando il dado posto nell'apertura del montante superiore, come indicato nell'illustrazione (**fig. 7 A**).
5. Posare delicatamente il prodotto facendolo adagiare sul fianco e regolare allo stesso modo il montante posteriore (**fig. 8**).
6. Avvitare le viti dei piedi (**fig. 9 A**) nei montanti.
7. Montare lo scudo termico (**fig. 10 A**) sul lato inferiore della camera di combustione usando le viti e i manicotti forniti (**fig. 10 B**).
8. Risollevarlo delicatamente il prodotto. **Importante!** Regolare leggermente le viti dei piedi per livellare il prodotto.
9. Riposizionare il deflettore di aspirazione (**fig. 5 A**), il parafiamma (**fig. 5 B**), le piastre refrattarie laterali e

- posteriori (**fig. 4 E**), il condotto dell'aria (**fig. 4 D**) e il blocco dei ceppi (**fig. 4 C**).
10. Riposizionare lo scudo termico sulla camera di combustione usando le stesse viti (**fig. 18 A**) a cui era fissato in precedenza.
11. Svitare lo scudo termico superiore sul retro (**fig. 18 B**). Rivoltarlo e avvitarlo saldamente usando le stesse viti a cui era fissato in precedenza.

### Installazione della campana e del condotto (fig. 12)

**La campana può essere installata indifferentemente dall'esterno o dall'interno;**

**Opzione 1: la campana installata dalla parte esterna (fig. 12 A)**

1. Installare la guarnizione in dotazione sulla parte inferiore del bordo della campana nel canale della guarnizione (**fig. 12 A-2**).
2. Per installare la campana dall'esterno fissarla usando le quattro viti M8x20 mm in dotazione (**fig. 12 A-1**).
3. Quindi ruotare la campana nella posizione desiderata (**fig. 17**). Avvitare saldamente le viti.
4. Installare quindi il condotto nella campana del prodotto. Introdurre la corda di fissaggio tra la campana e il condotto.

**Opzione 2: la campana installata dalla parte interna (fig. 12 B)**

1. Per prima cosa, avvitare a metà e diagonalmente 2 viti dotate di rondelle (**fig. 13 A**). Installare la guarnizione in dotazione sulla parte superiore del bordo della campana nel canale della guarnizione (**fig. 12 B-1**).
2. Spostare la campana all'interno della camera di combustione in modo che l'incavo della campana si trovi contro le viti dotate di rondelle (**fig. 14 A**).
3. Ruotare leggermente la campana così da posizionarla sulle viti dotate di rondelle (**fig. 15 A**).
4. A questo punto, avvitare le altre due viti (**fig. 16 A**) per poi avvitarle tutte quasi completamente.
5. Ruotare la campana nella posizione desiderata (**fig. 17**). Avvitare saldamente le viti.
6. Installare quindi il condotto nella campana del prodotto. Introdurre la corda di fissaggio tra la campana e il condotto.

**Opzione 3: usare la parte inferiore della campana (opzionale art. no. 12019316).**

## 5.0 Utilizzo giornaliero

### 5.1 Maniglie di controllo

#### Presenza di accensione (A)

Questa presa viene utilizzata all'accensione del fuoco e per far sì che il fuoco bruci bene quando si aggiunge altra legna. Se si utilizza continuamente

legna dura, come quercia e faggio, la presa di accensione può essere aperta da 0% a 55%. Se si utilizza legno morbido, come betulla e pino, la presa di accensione può essere chiusa.

- Impostazione per l'utilizzo normale: da 55%.



## Aria in ingresso o presa d'aria (B)

L'aria in ingresso viene preriscaldata e aggiunta direttamente al fuoco. L'aria in ingresso pulisce anche il vetro per impedire la formazione di fuliggine. È possibile che si formi della fuliggine sul vetro se il controllo dell'aria in ingresso ha un'impostazione troppo bassa. La potenza termica è determinata dall'aria in ingresso.

- Impostazione per l'utilizzo normale: 35%.

## Tecnologia Clean Burn

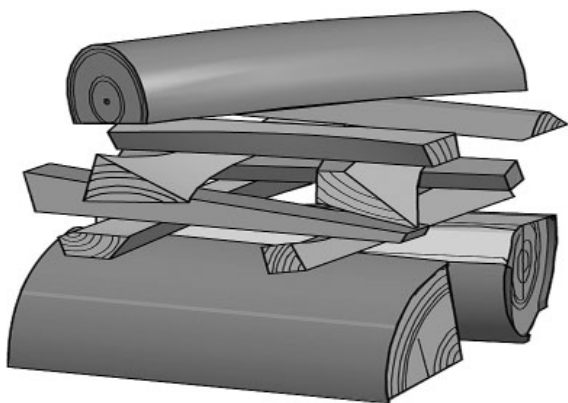
Il modello Jøtul I 400 incorpora la tecnologia Clean Burn. L'aria passa attraverso un sistema di condotti appositamente progettato. Ciò garantisce una combustione ottimale dei gas rilasciati durante il processo di bruciatura. L'aria preriscaldata passa nella camera di combustione attraverso i piccoli fori sul retro della piastra refrattaria della camera. Il flusso dell'aria è determinato dal tasso di combustione e pertanto non può essere regolato.

## 5.2 Accensione del fuoco

### Importante!

Notare che se viene utilizzata troppa poca legna durante l'accensione del fuoco, o se i pezzi di legna sono troppo grossi, non sarà possibile ottenere una temperatura operativa ottimale nella camera di combustione. Ciò può comportare una scarsa combustione e grossi accumuli di fuliggine o far spegnere il fuoco una volta chiusa la porta.

Se l'abitazione è dotata di un sistema di ventilazione meccanico, la pressione all'interno dell'abitazione è negativa e il caminetto non presenta un condotto per l'aria esterna, aprire una finestra in prossimità della stufa prima di accendere il fuoco. Lasciare la finestra aperta per un minuto o due, fino a quando il fuoco non inizia a bruciare in modo adeguato.



- Posizionare due ceppi di medie dimensioni su ciascun lato, in fondo alla camera di combustione. **Nota: Per evitare l'accumulo di fuliggine sul vetro è importante impedire che i ceppi tocchino il vetro.**
- Posizionare le esche per il fuoco o la corteccia del legno di betulla tra i ceppi. Impilare sopra del legno tagliato fine, con uno schema incrociato. Accendere il fuoco.

## 5.3 Controllo della funzionalità (fig. 4)

Una volta assemblato il prodotto, controllare sempre le manopole di comando. Devono muoversi facilmente e funzionare in modo soddisfacente.

Jøtul I 400 è dotato delle seguenti opzioni di funzionamento:

### Presa d'aria fig. 4 A

Posizione sinistra chiusa

Posizione destra completamente aperta

### Presa di accensione fig. 4 B

Posizione sinistra chiusa

Posizione destra completamente aperta

## 5.4 Alimentazione del fuoco

Per poter controllare la potenza termica è importante avere uno spesso strato di braci e una temperatura elevata nella camera di combustione. Alimentare il fuoco con più legna quando rimangono solo le braci. Nota: Utilizzare un guanto o simile per proteggere la mano nel caso in cui le manopole siano calde.

- Aprire leggermente la porta e lasciare che la pressione nella camera di combustione diventi uniforme per qualche secondo prima di aprire completamente la porta. Ciò impedisce la fuoriuscita di fumo e cenere. Non aggiungere mai altra legna quando il fuoco brucia bene.
- Alimentare con 2 ceppi del peso complessivo di circa 1,6 kg. Per garantire una combustione ottimale, i ceppi NON devono essere più alti dei fori superiori della piastra posteriore.
- Chiudere la porta.
- Lasciare aperte la presa di accensione e la presa d'aria per 2 o 3 minuti, fino a quando i ceppi non si sono anneriti e non bruciano bene. Successivamente, regolare le prese di accensione (35-60%) e d'aria da 40% a 70%.
- Le condizioni di controllo della combustione variano a seconda della temperatura nella camera di combustione e del tiraggio nella canna fumaria.
- La porta deve rimanere sempre chiusa quando il camino non è in uso.

**Importante!** È importante far bruciare la legna rapidamente, pertanto si raccomanda di aprire l'alimentazione dell'aria. Bruciare ad una temperatura troppo bassa e con troppa poca aria, in alcuni casi, può provocare accensione del gas che potrebbe danneggiare la stufa.

## Avvertenze riguardo al surriscaldamento

### Non sovralimentare mai il caminetto

Il caminetto è stato progettato e testato per l'utilizzo ad una potenza nominale di 6 kW. Ciò corrisponde ad un tasso di combustione di circa 1,7 kg di legna all'ora. La quantità massima per volta è di 2 kg all'ora (2-3 ceppi per volta).

### Importante!

- Non tenere acceso il fuoco con la presa di accensione completamente aperta per nessun periodo di tempo. Un segno evidente di surriscaldamento è la presenza di un bagliore rosso in alcune parti della stufa. Se ciò dovesse accadere, ridurre immediatamente l'apertura della presa d'aria.
- Consultare un professionista se si sospetta che la canna fumaria non presenti un tiraggio corretto (tiraggio eccessivo o scarso).

# ITALIANO

## Odori al primo utilizzo del caminetto

Quando il caminetto viene utilizzato per la prima volta, può emettere un gas irritante dal lieve odore. Ciò si verifica perché la vernice all'esterno si secca. Il gas non è tossico ma è necessario aprire qualche finestra in modo da garantire l'adeguata ventilazione della stanza. Lasciare bruciare il fuoco con un tiraggio elevato, fino a far scomparire ogni traccia di gas, fumo e odore.

## 5.5 Requisiti del combustibile

### Qualità della legna

#### Taglio e conservazione della legna

- È possibile utilizzare qualsiasi tipo di legno come legna da ardere. Tuttavia, i tipi più duri come faggio e frassino sono generalmente migliori, dal momento che bruciano in modo più uniforme e creano meno cenere. Altri tipi di legno, come acero, betulla e abete, costituiscono ottima legna da ardere.
- La legna è migliore se il taglio dell'albero e la segatura della legna avvengono prima dell'1 maggio.
- Ricordarsi di tagliare ceppi delle dimensioni della camera di combustione della propria stufa. Si raccomanda un diametro di 6-10 cm, con la lunghezza di circa 10 - 20 mm inferiore a quella della camera di combustione, in modo da lasciare sufficiente spazio per la circolazione dell'aria. I ceppi con diametri maggiori a questo dovranno essere tagliati prima dell'utilizzo. La legna spaccata si secca più rapidamente.
- I ceppi segati e spaccati devono essere conservati in un luogo asciutto per 1-2 anni prima che siano sufficientemente secchi per poter essere usati.
- È utile portare i ceppi all'interno e lasciarli a temperatura ambiente per qualche giorno prima dell'uso.

### Umidità

Per evitare problemi ambientali e garantire un'efficienza di bruciatura ottimale, la legna deve essere completamente secca prima di essere usata come legna da ardere:

- Il contenuto di umidità non deve essere superiore al 20%.
- Un contenuto di umidità compreso tra il 15% e il 18% fornisce i migliori risultati. Un modo semplice per verificare se la legna è secca è quello di sbattere due ceppi uno contro l'altro. Se il legno è umido, i ceppi produrranno un rumore sordo una volta sbattuti.
- Se il legno utilizzato è troppo umido, gran parte del calore che produce sarà utilizzato per far evaporare l'acqua. La stufa non si riscalda e non riscalda nemmeno l'ambiente. Non è una soluzione economica. Inoltre provoca l'accumulo di fuliggine sul vetro, nella camera di combustione e nella canna fumaria. Bruciare legna umida causa anche inquinamento.

#### **Prestare particolare attenzione a non utilizzare mai i seguenti materiali come combustibile per il caminetto:**

- Rifiuti domestici, buste di plastica, ecc.
- Legname verniciato o impregnato (*in quanto estremamente tossico*).
- Assi di legno laminato.
- Cumuli di legname trasportato dalla corrente

*Possano danneggiare il prodotto e sono anche inquinanti.*

**Nota: non utilizzare mai petrolio, paraffina, alcol denaturato o liquidi simili per accendere il fuoco, in quanto potrebbero causare lesioni gravi all'utilizzatore e danni al prodotto.**

## Consumo di legna

L'efficienza di Jøtul I 400 garantisce una potenza termica nominale di 6,0 kW. Consumo di legna, con emissione nominale di calore: circa 1,7 kg/h. Dimensioni consigliate dei ceppi:

#### **Fascine (legna spaccata finemente):**

*Lunghezza: circa 27-30 cm*

*Diametro: 6-10cm*

*Quantità richiesta per carico: 3 pezzi*

*Quantità per l'accensione: 3 ciocchi del peso di 0,6-0,8 kg ciascuno e da 10 a 12 ramoscelli del peso di circa 1 kg in totale.*

#### **Legna (spaccata):**

*Lunghezza raccomandata: 27-30 cm*

*Diametro: circa 8 cm*

*Intervallo di aggiunta della legna: circa ogni 55 minuti*

La potenza termica nominale viene raggiunta quando la presa d'aria è aperta dal 35 % circa e la presa di accensione è aperta dallo 55 %.

*Durante i test in conformità con la norma EN 13229, la quantità utilizzata è di 2 pezzi da 1,6 kg (da 27cm, messi parallelamente alla porta con contenuto di umidità al 12%) Impostazione della leva aria: 55 % di apertura della leva di accensione e 35 % di apertura della leva d'aria.*

## 6.0 Manutenzione

### 6.1 Pulizia del vetro

Sarà l'accumulo di un po' fuliggine sul vetro, la cui quantità dipenderà dalle condizioni di tiraggio locale e dalla regolazione della presa d'aria.

**Un Buon Consiglio!** Per la pulizia normale, inumidire un tovagliolo di carta o una spugna con acqua tiepida. Passarli sul vetro per rimuovere la fuliggine e ripassare con un panno pulito. Per macchie difficili utilizzare un detergente per vetro (seguire le istruzioni sulla bottiglia). Fare attenzione a non far cadere detergente/liquidi sulle guarnizioni, vernici o smalti. Ciò potrebbe causare danni.

### 6.2 Eliminazione della cenere

- **Importante! Rimuovere la cenere solo con il camino freddo.**
- Utilizzare una paletta o uno strumento simile per rimuovere la cenere attraverso la porta.
- Lasciare sempre un po' di cenere come strato protettivo sul fondo del camino.

## 6.3 Pulizia e rimozione della fuliggine

I depositi di fuliggine possono accumularsi sulle superfici interne del caminetto durante l'uso. La fuliggine è un buon isolante, pertanto riduce la potenza termica del caminetto. Se si accumulano depositi di fuliggine durante l'utilizzo del prodotto, per rimuoverli è sufficiente utilizzare un detergente specifico.

Al fine di impedire la formazione di acqua e di uno strato di pece liquida nel caminetto, consentire regolarmente la presenza di fiamme particolarmente calde per rimuovere lo strato. È richiesta una pulizia interna annuale per ottenere i migliori risultati termici dal prodotto. Si consiglia di effettuarla insieme alla pulizia della canna fumaria e dei condotti.

## 6.4 Pulizia dei condotti alla canna fumaria

I condotti devono essere spazzati attraverso l'apposito portello o l'apertura della porta.

Uno dei parafiamma dovrà prima essere rimosso per consentire l'esecuzione di tale operazione.

## 6.5 Ispezione del caminetto

Jøtul raccomanda di ispezionare attentamente il proprio caminetto dopo averlo spazzato e pulito. Controllare tutte le superfici visibili per individuare eventuali crepe. Controllare anche che tutti i giunti siano sigillati e che tutte le guarnizioni siano nelle posizioni corrette. Qualsiasi guarnizione che mostri segni di usura o deformazione deve essere sostituita.

Pulire accuratamente le scanalature delle guarnizioni, applicare della colla per ceramica (disponibile presso il proprio rivenditore Jøtul locale) e premere la guarnizione in posizione. Il giunto si asciugherà rapidamente.

## 6.6 Manutenzione esterna

Il colore dei prodotti verniciati può alterarsi dopo svariati anni di utilizzo. La superficie deve essere pulita e spazzolata in modo da rimuovere ogni residuo prima di applicare la nuova vernice.

# 7.0 Assistenza

### Avviso!

È vietata ogni modifica non autorizzata al prodotto!  
Utilizzare solo ricambi originali!

## 7.1 Sostituzione del parafiamma/ deflettore di aspirazione (fig. 5)

**Nota: le piastre refrattarie sono composte da un materiale poroso (vermiculite gialla), pertanto possono danneggiarsi se non maneggiate con cura.**

1. Sollevare il parafiamma di lato ed estrarlo (fig. 5 B).
2. Sollevare leggermente il deflettore di aspirazione (fig. 5 A), estrarlo con delicatezza tirandolo verso la parete posteriore.
3. Per riposizionare il parafiamma e il deflettore di aspirazione, seguire la stessa procedura in ordine inverso.

## 7.2 Sostituzione delle piastre refrattarie e del condotto dell'aria (fig. 4 e 5)

**Nota: le piastre refrattarie sono composte da un materiale poroso (vermiculite gialla), pertanto possono danneggiarsi se non maneggiate con cura.**

1. Sollevare il parafiamma di lato ed estrarlo (fig. 5 B).
2. Rimuovere il blocco dei ceppi (fig. 4 C).
3. Sollevare quindi il condotto dell'aria (fig. 4 D) ed estrarlo.
4. Estrarre le piastre refrattarie laterali (fig. 4 E) facendole oscillare leggermente partendo dal bordo posteriore.
5. Rimuovere quindi la piastra refrattaria posteriore (fig. 4 E).
6. Per installarle, seguire la stessa procedura in ordine inverso.

# 8.0 Risoluzione dei problemi

## Scarso tiraggio

Verificare la lunghezza della canna fumaria e la conformità alle norme nazionali (per informazioni, vedere anche le sezioni «2.0 Dati tecnici».

Accertarsi che la sezione trasversale minima della canna fumaria sia conforme a quanto riportato nella sezione «2.0 Dati tecnici» del manuale di installazione.

Verificare che non ci sia nulla che impedisca il deflusso del fumo: rami, alberi e così via.

Se si sospetta un tiraggio eccessivo o insufficiente della canna fumaria, rivolgersi a un tecnico specializzato per la misurazione e la regolazione.

## Il camino e spegnimento del fuoco

- Accertarsi che la legna sia sufficientemente secca.
- Verificare che ci sia una pressione negativa nella stanza, spegnere le ventole meccaniche e aprire una finestra nelle vicinanze del camino.
- Controllare che la presa d'aria sia aperta.
- Controllare che il condotto di scarico dei fumi non sia intasato dalla fuliggine.

## Accumulo anomalo di fuliggine sul vetro

È inevitabile che si accumuli della fuliggine sul vetro, ma la sua quantità dipende da:

- Umidità del combustibile.
- Condizioni di tiraggio del locale.
- Apertura della presa d'aria.

Gran parte della fuliggine viene normalmente bruciata quando la presa d'aria è completamente aperta e il fuoco arde vivacemente nel camino.

# ITALIANO

## 9.0 Accessori opzionali

Soluzione cenere: n. cat. 51012161

Kit del condotto per l'aria esterna: n. cat. 51012160

Griglia superiore e inferiore, piatta, BP: n. cat. 51012157

Griglia superiore e inferiore, curva, BP: n. cat. 51043381

Griglia laterale da 65 mm, BP: n. cat. 51012158

Griglia laterale da 115 mm, BP: n. cat. 51012159

Campana piatta: n. cat. 12019316

Cornice decorativa, BP : n. cat. 50043685

## 10.0 Riciclaggio

### 10.1 Riciclaggio dell'imballo

Ogni caminetto viene fornito all'interno del seguente imballo:

- Un pallet di legno che può essere tagliato e bruciato nel caminetto.
- Un imballo in cartone riciclabile da consegnare alle strutture di riciclaggio locali.
- Buste in plastica riciclabili da consegnare alle strutture di riciclaggio locali.

### 10.2 Riciclaggio del caminetto

Il caminetto è composto dai seguenti materiali:

- Metallo riciclabile da consegnare alle strutture di riciclaggio locali.
- Vetro da smaltire come rifiuto pericoloso. Il vetro contenuto nel caminetto non deve essere collocato in un normale contenitore per rifiuti domestici.
- Piastre refrattarie in vermiculite da smaltire nei normali contenitori per rifiuti domestici.

## 11.0 Termini della garanzia

### 1. La nostra garanzia copre:

Jøtul AS garantisce che i componenti esterni in ghisa sono esenti da difetti di materiali o lavorazione al momento dell'acquisto. È possibile estendere la garanzia per i componenti esterni in ghisa fino a 25 anni dalla data di consegna registrando il prodotto sul sito [jotul.com](http://jotul.com) e stampando la scheda di garanzia estesa entro tre mesi dall'acquisto. Consigliamo di conservare la scheda della garanzia assieme allo scontrino. Jøtul AS garantisce inoltre che i componenti delle piastre in acciaio sono esenti da difetti di materiali o lavorazione al momento dell'acquisto per un periodo di 5 anni dalla data di consegna.

La garanzia è valida a condizione che la stufa sia stata installata da un installatore qualificato conformemente con le leggi e normative applicabili e con le istruzioni di installazione e operative di Jøtul. I prodotti riparati e gli articoli sostitutivi sono garantiti per il periodo originale della garanzia.

### 2. La garanzia non copre:

- 2.1. Danni ai consumabili come le piastre refrattarie, le grate del fuoco, i paraflamma, le guarnizioni ed elementi simili, essendo soggetti a deterioramento nel tempo a causa della normale usura
- 2.2. Danni causati da manutenzione impropria, surriscaldamento, uso di combustibile non idoneo (esempi di combustibili non idonei sono, senza limitazione, cumuli di legname trasportato dalla corrente, legna impregnata, ritagli di assi, truciolato) o legna troppo umida/bagnata
- 2.3. Installazione di accessori opzionali per la modifica delle condizioni di tiraggio locali, la circolazione dell'aria o altre circostanze al di fuori del controllo di Jøtul
- 2.4. Casi di alterazione / modifica del focolare senza il previo consenso di Jøtul o l'utilizzo di parti non originali
- 2.5. Danni causati durante l'immagazzinaggio presso un distributore, il trasporto dal distributore o durante l'installazione
- 2.6. Prodotti venduti da rivenditori non autorizzati in aree in cui Jøtul opera un sistema di distribuzione selettiva
- 2.7. Costi associati (ad es., senza limitazione, trasporto, manodopera, trasferimento) o danni indiretti

Stufe a pellet, vetro, pietra, cemento, smalto e finitura a vernice (ad es., senza limitazione, scheggiatura, formazione di crepe, bolle o scolorimento e screpolatura) sono applicabili alle normative nazionali che disciplinano la vendita dei prodotti al consumo. La presente garanzia è valida per gli acquisti effettuati all'interno del territorio dello Spazio economico europeo. Qualsiasi domanda relativa alla garanzia deve essere rivolta al rivenditore Jøtul autorizzato di zona entro un periodo di tempo ragionevole, non successivo a 14 giorni dalla data in cui il guasto o il difetto si sono manifestati per la prima volta. Vedere l'elenco dei rivenditori sul nostro sito [Web.jotul.com](http://Web.jotul.com).

Se Jøtul non sarà in grado di rispettare i termini della garanzia per la stufe del cliente (fuori produzione), Jøtul offrirà al cliente una stufa di pari capacità di riscaldamento ma di modello differente.

Jøtul si riserva il diritto di rifiutare qualsiasi sostituzione di componenti o attività di assistenza nel caso in cui la garanzia non sia stata registrata online. La presente garanzia non pregiudica alcun diritto previsto dalle normative nazionali che disciplinano la vendita di prodotti al consumo. Il diritto di reclamo del cittadino è valido dalla data di acquisto e solo dietro presentazione di scontrino/numero di serie.

## Spis treści

### Instrukcja montażu z danymi technicznym

1.0	Zgodność z przepisami .....	61
2.0	Dane techniczne .....	61
3.0	Bezpieczeństwo .....	62
4.0	Montaż .....	64
5.0	Codzienne użytkowanie .....	64
6.0	Obsługa .....	66
7.0	Serwis .....	67
8.0	Problemy - rozwiązywanie problemów .....	67
9.0	Opcjonalne dodatki .....	68
10.0	Recykling .....	68
11.0	Warunki gwarancji .....	68
	Rysunki .....	69

Aby uzyskać 25-letnią gwarancję rejestrując swój wkład kominkowy na stronie [jotul.com](http://jotul.com)

Product: Jotul Room heater fired by solid fuel			CE		
Standard Minimum distance to adjacent combustible materials: Emission of CO in combustion products: Flue gas temperature Nominal heat output Efficiency Operational range Fuel type Operational type The appliance can be used in a shared flue.					
Country	Classification	Certifier/ product	Approved by		
Norway	Klasse II				
Sweden	class. II	SP Sveriges Provnings- och Forskningsinstitut AB			
EUR	Intermittent	EN	SP Swedish National Testing and Research Institute		
Follow user's instructions. Use only recommended fuels. Montage- und Bedienungsanleitung beachten. Verwenden Sie nur empfohlenen Brennstoffen. Respectez les consignes d'utilisation. Utilisez uniquement les combustibles recommandés.					
Serial no: Y-xxxx, Year: 200x					
Manufacturer: Jotul AS POB 1441 14-1622 Fredrikstad Norway					

Na każdym z naszych produktów umieszczona jest etykieta z numerem seryjnym i datą produkcji. Numer ten należy wpisać w miejscu wskazanym w instrukcji obsługi.

Numer ten należy podać przy każdym kontakcie ze sklepem lub firmą Jotul.

Nr seryjny

## 1.0 Zgodność z przepisami

Montaż kominka należy wykonać zgodnie z kodeksami oraz przepisami obowiązującymi w danym kraju.

W trakcie montażu urządzenia należy przestrzegać wszelkich przepisów lokalnych, jak również przepisów odnoszących się do norm państwowych lub europejskich.

Do produktu dołączono instrukcję montażu z danymi technicznymi oraz instrukcję ogólnego użytkowania oraz obsługi. Urządzenie można użytkować wyłącznie po kontroli przeprowadzonej przez uprawnionego kontrolera.

Etykieta znamionowa z danymi produktu wykonana z materiału żaroodpornego przytwierdzona jest do produktu. Etykieta ta zawiera informacje dotyczące identyfikacji oraz dokumentacji produktu.

## 2.0 Dane techniczne

Materiał:	Żeliwo
Wykończenie:	Farba
Rodzaj paliwa:	Drewno
Max. długość polan:	40 cm
Podłączenie:	Górne
Średnica rury dymowej:	Ø 150 mm
Dopływ powietrza zew.:	Alu. flex - Ø 100 mm
Waga Panorama/Harmony:	Ok. 125 kg
Waga Flat	Ok. 110 kg
Wyposażenie opcjonalne:	Zestaw do podłączenia powietrza zewnętrznego, popielnik, górna i dolna maskownica, płaski króciec dymowy
Wymiary i odległości:	Patrz <b>Rys.1</b>

### Dane techniczne zgodnie z EN 13229

Nominalna moc grzewcza:	6,0 kW
Masa przepływających gazów spalinowych:	6,5 g/s
Zalecany ciąg kominowy, EN 13240:	12 Pa
Zalecane podciśnienie w króćcu dymowym:	18-20 Pa
Sprawność:	78%
Emisja CO (13% O <sub>2</sub> ):	0,07%
Emisja CO (13% O <sub>2</sub> ):	879 mg/m <sup>3</sup>
NOx (13% O <sub>2</sub> ):	85 mg/m <sup>3</sup>
OGC (13 % O <sub>2</sub> ):	49 mg/m <sup>3</sup>
Emisja cząstek, NS 3059:	4,1 g/kg
Znamionowy pobór powietrza:	7,3 m <sup>3</sup> /h
Temperatura spalin, EN 13240:	305 °C
Temperatura króćca dymowego	301 °C

Typ opału:	Drewno
Zalecana długość polan:	27 - 30 cm
Max długość polan:	35 cm
Zużycie drewna:	1,7 kg/h
Max ilość rozpałki:	2 kg
Znamionowa ilość podpałki:	2 szt. po 27 cm, 1,6 kg
Tryb pracy:	Okresowy*

\* Palenie okresowe oznacza codzienną eksploatację kominka. Innymi słowy, ogień musi wypalić się do żaru przed ponownym dołożeniem opału do kominka.

## 3.0 Bezpieczeństwo

**Uwaga!** Aby zagwarantować optymalną wydajność i bezpieczeństwo, piece Jøtul muszą być montowane przez wykwalifikowanego instalatora.

Wszelkie modyfikacje produktu przez dystrybutora, instalatora lub użytkownika mogą spowodować, że produkt i funkcje bezpieczeństwa nie będą działać zgodnie z przeznaczeniem. To samo dotyczy instalacji akcesoriów lub opcjonalnych dodatków nie dostarczanych przez Jøtul. Może tak być również w przypadku, gdy części niezbędne do funkcjonowania i bezpieczeństwa kominka zostały zdemontowane lub usunięte.

We wszystkich tych przypadkach producent nie ponosi odpowiedzialności za produkt, a prawo do złożenia reklamacji staje się nieważne.

### 3.1 Środki bezpieczeństwa

Podczas korzystania z kominka należy bezwzględnie przestrzegać następujących instrukcji i zaleceń:

- Zachować minimalne odległości bezpieczeństwa podczas instalacji i użytkowania kominka podane na **rys. 1**.
- Upewnić się, że meble i inne palne materiały nie znajdują się zbyt blisko kominka. Materiały palne nie powinny znajdować się w odległości do 1100 mm od kominka.
- Pozwolić, aby ogień wypalił się do końca. Nigdy nie gasić płomieni wodą.
- Powierzchnie kominka stają się bardzo gorące w trakcie palenia i mogą spowodować poparzenia po dotknięciu.
- Usuwać popiół tylko wtedy, gdy kominek jest zimny. Popiół może zawierać gorący żar i dlatego powinien być umieszczony w niepalnym pojemniku.
- Popiół należy umieścić na wolnym powietrzu lub opróżnić w miejscu, w którym nie będzie stwarzał potencjalnego zagrożenia pożarowego.

#### W przypadku pożaru komina:

- Zamknij wszystkie regulacje i dopływy powietrza do kominka.
- Trzymaj zamknięte drzwi paleniska.
- Sprawdź na strychu i w piwnicy czy nie pojawia się dym.
- Wezwij straż pożarną.

Przed ponownym użyciem po pożarze ekspert musi sprawdzić wkład kominkowy i komin, aby upewnić się, że cała instalacja jest w pełni sprawna.

### 3.2 Podłoga

#### Nośność podłoża

Nośność podłoża (podłogi) należy dostosować do parametrów kominka. Por. «**2.0 Dane techniczne**» w zakresie specyfikacji dot. wagi.

#### Ochrona podłogi z materiałów palnych

Jeśli wkład kominkowy serii Jøtul I 400 ma być montowany na podłodze z materiałów palnych musi ona być osłonięta pod i przed wkładem płytą stalową lub wykonaną z innych materiałów niepalnych. Minimalna grubość blachy wynosi 0,9 mm, a jej kształt musi pokrywać się z obrysem wkładu.

Zaleca się, aby podłoga, która nie jest przymocowana do podłoża – tzw. podłoga pływająca – została usunięta podczas instalacji.

Jøtul zaleca również, aby wszelkie materiały pokrywające podłogę, wykonane z materiałów palnych, takich jak linoleum, dywany itd. zostały usunięte spod blachy podłogowej. Płyta podłogowa musi być wykonana zgodnie z przepisami prawa krajowego.

W sprawie ograniczeń oraz wymogów dotyczących instalacji prosimy o kontakt z miejscowymi władzami budowlanymi.

**Jøtul I 400 Flat musi być instalowany z zachowaniem minimalnej odległości 290 mm pomiędzy podłogą i dnem wkładu kominkowego. Dla Jøtul I 400 Panorama i Harmony ta odległość wynosi minimum 265 mm.**

### 3.3 Ściana

#### Odległość do ściany palnej chronionej przez izolację (rys. 1)

#### Wymagania dotyczące izolacji

Podczas instalowania wkładu kominkowego w obudowie ze ścianami z materiałów palnych chronionymi materiałami izolacyjnymi można stosować następujące rodzaje i grubości izolacji:

- 50 mm ognioodporna płyta Jøtul JGFW-5 (właściwa przewodność cieplna = wartość  $\lambda = 0,06 \text{ W / mK}$ )
- 50 mm ognioodporna wełna Rockwool Fire Protective (wartość  $\lambda = 0,046 \text{ W / mK}$ )
- Siporex 150 mm (wartość  $\lambda = 0,144 \text{ W / mK}$ ).
- Można użyć innych materiałów, ale właściwości izolacyjne muszą zawsze być równe lub przekraczać wymagania dotyczące oporu cieplnego \* (R) dla Jøtul JGFW-5 50 mm.
- Opór cieplny (R) jest wskaźnikiem, jak dobrze materiał izoluje pod względem grubości. Opór cieplny (R) oblicza się jako grubość (d) materiału podzieloną przez przewodność cieplną materiału.  $R = d / \lambda$ .

Opór cieplny (R) dla Jøtul JGFW-5 wynosi  $0,83 \text{ m}^2 \cdot \text{K} / \text{W}$ .

#### Wymagania dotyczące ścian ogniowych

Ściana ogniowa musi mieć grubość co najmniej 110 mm i być wykonana z cegły. Mogą być również stosowane inne odporne na ciepło materiały i konstrukcje z zadowalającą dokumentacją.

Skontaktuj się z lokalnymi władzami budynku w sprawie ograniczeń i wymagań instalacyjnych.

#### Odległość do ściany niepalnej (rys. 1)

“Ściana niepalna” oznacza tu nienośną ścianę wykonaną z pełnej cegły lub betonu.

#### Wymagania dla obudowy kominkowej

Obudowa kominkowa musi być wykonana z materiałów niepalnych.

**Uwaga!** Cała tylna ściana znajdująca się w obrysie zabudowy kominkowej i inne powierzchnie przylegające do niej, wykonane z materiałów palnych muszą być izolowane np. ścianą ogniową.

Jeżeli zabudowa kominka sięga stropu wykonanego z materiałów palnych, to należy wykonać dodatkową izolowaną komorę oraz zamontować kratki rozprężające w górnej części komory w celu ochrony stropu przed wpływem temperatury.

**Uwaga!** Należy pamiętać o zapewnieniu możliwości odkurzenia i inspekcji instalacji.

### 3.4 Doprowadzenie powietrza

Wokół wkładu kominkowego musi być zapewniona cyrkulacja powietrza. Jest bardzo ważne, aby nie zakłócić swobodnego przepływu pomiędzy dolnym wlotem chłodnego powietrza, a górnym wylotem powietrza ogrzanego.

**Minimalna powierzchnia czynna otworów powinna wynosić:**

doprowadzających chłodne powietrze - 500 cm<sup>2</sup>  
odprowadzających ogrzane powietrze - 750 cm<sup>2</sup>

Wartości te gwarantują, że wkład kominkowy nie będzie poddawany nadmiernemu działaniu wysokich temperatur, a pomieszczenia będą ogrzewane optymalnie.

### 3.5 Sufit

Jeżeli górna powierzchnia zabudowy wkładu Jotul I 400 będzie otwarta, należy zachować min. 400 mm odległość pomiędzy nią, a stropem wykonanym z palnych materiałów.

### 3.6 Komin

Komin jest motorem, który napędza kominek i konieczne jest posiadanie dobrego komina, aby kominek działał prawidłowo.

Ciąg w kominie tworzy podciśnienie w komorze spalania wkładu kominkowego. To podciśnienie "wyciąga dym" z komory spalania i zasysa powietrze przez doprowadzenie powietrza do spalania, aby podtrzymać proces spalania. Powietrze do spalania jest również wykorzystywane do systemu czyszczenia powietrznego, które utrzymuje szybę w czystości.

Ciąg w kominie jest spowodowany różnicą temperatur wewnątrz i na zewnątrz komina. Im większa różnica temperatur, tym lepszy ciąg w kominie. Dlatego ważne jest, aby komin osiągnął temperaturę roboczą przed wyregulowaniem dopływu powietrza w celu ograniczenia spalania w piecu (murowany komin potrzebuje więcej czasu, aby osiągnąć temperaturę roboczą niż komin stalowy).

Szczególnie ważne jest, aby osiągnąć temperaturę roboczą tak szybko, jak to możliwe w dniach, w których ciąg w kominie jest słaby z powodu niekorzystnych warunków wiatrowych i pogodowych. Upewnij się, że paliwo zapala się tak szybko, jak to możliwe. Praktyczna wskazówka: rozłup drewno na dużo mniejsze kawałki i użyj dodatkowej podpałki.

**Uwaga:** jeśli piec nie był używany przez dłuższy czas, należy sprawdzić, czy przewód kominowy nie jest zatkany.

### 3.7 Komin i rury dymowe

- Wkład kominkowy należy podłączyć do kanału dymowego za pomocą rur dymowych przeznaczonych do połączeń palenisk na paliwa stałe zgodnie ze specyfikacją w „**2.0 Dane techniczne**”.
- Powierzchnia przekroju poprzecznego kanału dymowego musi być co najmniej równa powierzchni przekroju poprzecznego wylotu spalin zgodnie ze specyfikacją w „**2.0 Dane techniczne**”.
- Można podłączyć więcej palenisk na paliwa stałe do tego samego kanału dymowego, jeżeli zezwalają na to przepisy lokalne oraz przekrój kanału dymowego jest odpowiedni.
- Podłączenie do komina musi być zgodne z instrukcją połączeń dla tego typu kominów.
- Przed wykonaniem otworów podłączeniowych w kominie, należy przeprowadzić test montażowy w celu wyznaczenia miejsca podłączenia. Minimalne wymiary podłączenia pokazane są na **rys. 1**.
- Sprawdź czy rury dymowe na całej swojej długości są skierowane ku górze aż do połączenia z kominem.

Zwróć uwagę, aby połączenia były elastyczne, tzn. nie mogą być ciasno spasowane. Pozwala to zapobiec powstawaniu pęknięć.

**Ważne!** Prawidłowe i szczelne podłączenie jest istotne dla prawidłowego funkcjonowania produktu.

*Ciążar nie może być przeniesiony z konstrukcji obudowy kominka na komin. Struktura kominka nie może utrudniać ruchów komina i nie może ona być przymocowana do komina.*

**Aby uzyskać zalecany ciąg w kominie patrz „2.0 Dane techniczne”. Jeśli ciąg jest zbyt silny, należy zainstalować szyber na rurach dymowych, aby zmniejszyć ciąg.**

## 4.0 Montaż

### 4.1 Przed montażem

Przed rozpoczęciem montażu sprawdź czy dostarczony wkład kominkowy nie jest uszkodzony. Całe opakowanie może być zutylizowane.

1. Produkt standardowy dostarczony jest w jednej paczce.
2. Przed montażem należy wyjąć z wnętrza komory paleniskowej karton zawierający elementy podłączeniowe oraz „dzwon dymowy” i listwę paleniskową. Następnie usuń kanał powietrzny (rys. 4D), półkę dymową (rys. 5B), i dopalającą (rys. 5A), boczne i tylną płytę wewnętrzną (rys. 4E).

### Montaż

1. Zdemontuj boczną blachę konwekcyjną odkręcając, z każdej strony komory spalania, dwie śruby M8×20mm (rys. 3A).
2. Ostrożnie połóż wkład na jego tylnej ścianie. Aby uniknąć uszkodzeń podłogi zalecamy podłożenie kartonu, który pozostał nam po wypakowaniu wkładu.
3. Usuń śruby M8×20mm, które mocują dwie boczne nogi do komory spalania (rys. 6A).
4. Dostosuj długość bocznych nóg za pomocą śruby, którą należy zamocować w górnej części nóg (rys. 7A).
5. Obróć produkt na jeden z boków, aby w taki sam sposób jak w przypadku nóg bocznych wyregulować tylną nogę (rys. 8).
6. Wkręć do nóg śruby poziomujące (rys. 9A).
7. Zamontuj dolną blachę konwekcyjną (rys. 10A) do spodniej strony komory spalania używając do tego celu śrub i tulei (rys. 10B).
8. Ostrożnie postaw produkt na nogach. **Ważne!** Wypoziomuj produkt za pomocą śrub poziomujących.
9. Włóż ponownie na miejsce półkę dopalającą (rys. 5A), półkę dymową (rys. 5B), boczne i tylną płytę wewnętrzną (rys. 4E), kanał powietrzny (rys. 4D) i listwę paleniskową (rys. 4C).
10. Zamontuj boczną blachę konwekcyjną na komorę spalania używając tych samych śrub (rys. 3A), za pomocą których ta blacha była zamontowana.
11. Odkręć górną blachę konwekcyjną zaczynając od tyłu (rys. 18B). Odwróć ją w taki sposób, aby górna część była na dole, a dolna na górze. Ułożoną w takiej pozycji blachę przykręć mocno używając tych samych śrub, którymi była ona wcześniej zamocowana.

### Instalacja króćca dymowego i rur dymowych (rys. 12)

- W zależności od sytuacji, króciec dymowy może być instalowany od zewnątrz bądź też od wewnątrz komory spalania.
- Rura dymowa może być zainstalowana poziomo w bok (rys. 20 A) lub pionowo do góry (rys. 18 A).

#### Opcja pierwsza – montaż z zewnątrz (rys. 12 A):

1. Zamontuj uszczelkę w bruzdzie na spodniej krawędzi króćca dymowego (rys. 12 A-2).
2. Zamontuj króciec dymowy z zewnątrz przez przykręcenie go na miejscu za pomocą czterech śrub M8×20mm (rys. 12 A-1).
3. Następnie obróć króciec dymowy do pożądanego położenia (rys.17). Dokręć śruby.
4. Zamontuj rury dymowe. Użyj sznura uszczelniającego pomiędzy króćcem dymowym, a rurami dymowymi.

#### Opcja druga – montaż od wewnątrz (rys. 12 B):

1. Najpierw w króćciec dymowy wkręć do połowy, po przekątnej, 2 śruby z podkładkami. W bruzdzie, w dolnej krawędzi króćca dymowego zamontuj dołączone uszczelnienie (rys. 12 B-1).
2. Umieść króciec dymowy wewnątrz komory spalania, tak by śruby z podkładkami trafiły w odpowiednie otwory w ścianie górnej (rys. 14 A).
3. Odrobinię obróć króciec dymowy, aby spoczął na śrubach z podkładkami (rys. 15A).
4. Wkręć 2 śruby znajdujące się po przekątnej (rys. 16A), a następnie wkręć pozostałe śruby pozostawiając odrobinię luzu.
5. Obróć króciec do pożądanego położenia (rys.17) i dokręć wszystkie śruby.
6. Zamontuj rury dymowe. Użyj sznura uszczelniającego pomiędzy króćcem dymowym, a rurami.

#### Opcja trzecia – montaż z niskim króćcem dymowym:

1. Jeśli nie ma wystarczająco dużo miejsca na standardowy króciec dymowy można zastosować niski króciec dymowy. Montaż jest analogiczny do opisanego powyżej.

## 5.0 Codzienne użytkowanie

### 5.1 Ciężna sterujące

#### Cięgno powietrza do rozpalania (rys. 4B)

To ciężno służy do rozpalania ognia i do poprawnego działania kominka przy dodawaniu większej ilości drewna. Jeśli jest używane twarde drewno, takie jak dąb i buk, otwór zapłonu może być otwarty w zakresie 0-55%. Jeśli używamy miękkiego drewna jak np.: brzoza ciężno może być przymknięte.

- Ustawienie dla normalnego użytkowania: 30% - 55%.

#### Cięgno powietrza do spalania (rys. 4A)

Powietrze do spalania jest kierowane do komory spalania. Powietrze spływa również po szybie, aby zapobiec tworzeniu się sadzy. Sadza może tworzyć się na szybie, jeśli dopływ powietrza jest niewystarczający. Moc cieplna jest zależna od ilości dostarczonego powietrza.

- Ustawienie dla normalnego użytkowania: 35%.

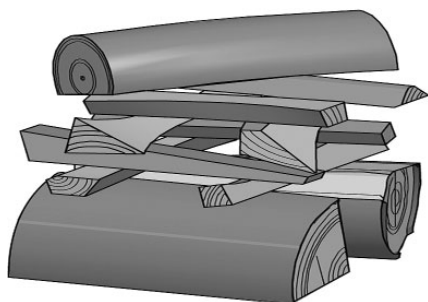


## 5.2 Rozpalanie ognia

### Ważne!

Należy zwrócić uwagę, że jeśli zbyt mało drewna zostanie użyte podczas rozpalania ognia lub jeśli drewno będzie zbyt duże, nie będzie możliwe osiągnięcie optymalnej temperatury roboczej w komorze spalania. Może to spowodować słabe spalanie i może prowadzić do silnego gromadzenia się sadzy lub spowodować pożar po zamknięciu drzwi.

Jeśli w domu jest zainstalowany system wentylacji mechanicznej i ciśnienie wewnątrz domu jest ujemne, a kominiek nie ma połączenia z powietrzem zewnętrznym, należy otworzyć okno w pobliżu pieca przed rozpaleniem ognia. Niech okno pozostanie otwarte przez minutę lub dwie, aż ogień zacznie się palić prawidłowo.



- Umieścić dwie, średniej wielkości szczapy po obu stronach na dnie komory spalania. **UWAGA!** Aby uniknąć powstawania sadzy na szybie, szczapy nie powinny dotykać szyby.
- Umieścić podpałki lub korę drewna brzozonego między szczapami. Ułożyć poprzecznie na górze trochę drobno rozłupanego drewna. Rozpalić ogień.

## 5.3 Funkcje sterowania (rys. 4)

Po zamontowaniu wkładu zawsze należy sprawdzić funkcje sterowania. Ciężna powinny działać prawidłowo i bez oporu.

Jøtul I 400 wyposażony jest w następujące funkcje:

### Ciężno powietrza do spalania rys. 4 A

Po stronie lewej: zamknięte  
Po stronie prawej: całkowicie otwarte

### Ciężno powietrza do rozpalania rys. 4 B

Po stronie lewej: zamknięte  
Po stronie prawej: całkowicie otwarte

## 5.4 Dokładanie do ognia

**Aby móc kontrolować moc grzewczą, ważne jest, aby w komorze spalania była gruba warstwa żaru i wysoka temperatura. Rozpal ogień większą ilością drewna, aby utworzyć większą ilość żaru. Uwaga: używaj rękawic lub czegoś podobnego, aby chronić dłoń, gdy rączki są gorące.**

- Otwórz lekko drzwi i pozwól, aby ciśnienie w komorze spalania wyrównało się na kilka sekund, zanim całkowicie otworzysz drzwi. Zapobiega to wydostawaniu się dymu i popiołu do pomieszczenia. Nigdy nie wkładaj więcej drewna, gdy ogień dobrze się pali.
- Dołóż 2 polana drewna, które razem ważą około 1,6 kg.

Aby zapewnić optymalne spalanie, polana NIE mogą być ułożone wyżej niż górne otwory w tylnej płycie.

- Zamknij drzwi.
- Pozostaw dopływ powietrza do rozpalania i do spalania otwarte przez 2 lub 3 minuty, aż polana będą czarne i dobrze się rozpalą. Następnie wyreguluj powietrze do rozpalania na 35-60%, a powietrze do spalania na 40% do 70%.
- Warunki kontrolowania spalania różnią się w zależności od temperatury w komorze spalania i ciągu kominowego.
- Drzwi muszą być zamknięte, gdy kominiek nie jest używany.

**Ważne!** Ważne jest, aby drewno szybko się rozpało, dlatego zalecamy otwarcie dopływu powietrza. Spalanie w zbyt niskiej temperaturze i przy zbyt małej ilości powietrza może w niektórych przypadkach spowodować zapłon gazów, który może uszkodzić piec.

## Ostrzeżenie przed przegrzaniem

### Nigdy nie przegrzewaj kominka

Kominiek został zaprojektowany i przetestowany do użytku przy nominalnej mocy 6 kW. Odpowiada to szybkości spalania około 1,7 kg drewna na godzinę.

Maksymalna ilość jednorazowego załadunku drewna wynosi około 2 kg (2-3 polana na raz).

### Ważne!

Nigdy nie używaj kominka, gdy dopływ powietrza do rozpalania jest całkowicie otwarty przez dłuższy czas. Pewnym znakiem przegrzania jest, gdy części pieca rozgrzeją się do czerwoności. Jeśli tak się stanie, natychmiast przymknij dopływ powietrza.

Zasięgnij profesjonalnej porady, jeśli podejrzewasz, że komin nie pracuje prawidłowo (za duży ciąg / za mały ciąg).

## Zapachy podczas pierwszego palenia

Podczas pierwszego rozpalania może wydzielać się drażniący zapach. Dzieje się tak dlatego, że farba, którą pomalowany jest wkład utwardza się. Emitowany zapach nie ma właściwości toksycznych, lecz pokój, w którym zamontowano piec musi być gruntownie przewietrzony. Aby pozbyć się drażniącego zapachu, należy podtrzymać proces palenia przy dużym ogniu do momentu, aż drażniący zapach zniknie.

## 5.5 Wymagania dotyczące paliwa

### Jakość drewna

#### Łupanie i przechowywanie drewna

Można używać dowolnego rodzaju drewna jako drewna opałowego. Jednak twardsze rodzaje, takie jak buk i jesion są ogólnie lepsze, ponieważ spalają się bardziej równomiernie i wytwarzają mniej popiołu. Inne rodzaje drewna, takie jak klon, brzoza i świerk, również tworzą doskonale drewno opałowe. Drewno opałowe jest najlepsze, jeśli drzewo zostało ścięte i połupane przed 1 maja.

Pamiętaj, aby przyciąć polana do wielkości komory spalania kominka. Zalecamy średnicę od 6 do 10 cm, a długość powinna być o około 10 - 20 mm krótsza od komory spalania, aby pozostawić wystarczająco dużo miejsca na cyrkulację powietrza. Polana o większej średnicy wymagają rozłupania przed użyciem. Połupane drewno schnie szybciej.

# POLSKI

Pocięte i połupane polana powinny być przechowywane w suchym miejscu przez okres 1 do 2 lat, zanim będą wystarczająco suche do użycia.

Dobrym pomysłem jest umieszczenie drewna w temperaturze pokojowej na kilka dni przed ich użyciem.

## Wilgoć

Aby uniknąć problemów z zanieczyszczaniem środowiska i zapewnić optymalną wydajność spalania, drewno musi być całkowicie suche, zanim zostanie użyte jako drewno opałowe:

- Wilgotność nie powinna przekraczać 20%.
- Wilgotność od 15% do 18% daje najlepsze wyniki. Łatwym sposobem sprawdzenia, czy drewno jest suche, jest uderzenie dwóch polan o siebie. Jeśli drewno jest wilgotne, odgłos uderzenia będzie przytłumiony.
- Jeśli użyte drewno jest zbyt wilgotne, większość wytwarzanego ciepła zostanie wykorzystana do odparowania wody. Piec nie nagrzej się i nie ogrzeje pomieszczenia. To nie jest ekonomiczne. Powoduje także gromadzenie się sadzy na szkłe, w komorze spalania i kominie. Spalanie wilgotnego drewna powoduje również zanieczyszczenie środowiska.

**Należy zachować szczególną ostrożność, aby nie używać następujących materiałów jako paliwa w kominku:**

- Śmieci domowe, torby plastikowe itp.
- Malowane lub impregnowane drewno (które jest wyjątkowo toksyczne).
- Laminowane drewniane deski.
- Drewno dryfujące.

*Mogą one uszkodzić kominek i są również źródłem zanieczyszczeń środowiska.*

**Uwaga:** Nigdy nie używaj benzyny, parafiny, spirytusu metylowego lub podobnych płynów do rozpalania ognia. Możesz spowodować poważne obrażenia i uszkodzić urządzenie.

## 5.6 Zużycie drewna

Zużycie drewna, przy nominalnej mocy cieplnej wynosi ok. 1,7 kg/h.

### Rozmiar polan powinien wynosić:

Podpałka (drobno rozłupane drewno):

Długość: 27 - 30 cm

Średnica: 6 - 10 cm

Ilość do rozpalenia: 3 kawałki drewna o masie 0,6-0,8 kg każde i 10 - 12 drobnych szczapek o łącznej masie około 1 kg.

### Podsycanie ognia:

Drewno (drewno rozłupane):

Długość: 27 - 30 cm

Ilość wymagana za każdym razem: 2 polana o wadze 0,8 kg każdy, tj. 1,6 kg

Częstotliwość dokładania: ok. 55 minut

Znamionowa moc cieplna osiągnana jest, gdy dopływ powietrza do spalania jest otwarty na ok. 35%, a dopływ powietrza do rozpalania zapłonowy jest otwarty na ok. 55%.

W przypadku badania zgodnie z normą EN 13229 stosuje się 2 polana (27 cm długości ustawione równolegle do drzwi, wilgotność 12%) o wadze łącznej 1,6 kg.

Dopływ powietrza: 55% do rozpalania i 35% do spalania.

## 6.0 Obsługa

### 6.1 Czyszczenie szyby

**Dobra rada!** W przypadku normalnego czyszczenia zwilżyć papierowy ręcznik lub gąbkę ciepłą wodą. Przetrzyj szybę, aby usunąć sadzę i wyczyść czystą wodą. W przypadku trudnych plam użyj środka do czyszczenia szyb kominkowych (postępuj zgodnie z instrukcjami na butelce). Uważaj, aby nie dopuścić do kontaktu wody lub płynu z uszczelkami, farbą i emalią. Może to spowodować uszkodzenie.

### 6.2 Usuwanie popiołu

- Usuwać popiół tylko wtedy, gdy kominek jest zimny.
- Użyj szufelki lub podobnego narzędzia do usunięcia popiołu przez drzwi. Zawsze zostaw trochę popiołu jako warstwę ochronną na dnie kominka.
- Popiół powinien być odpowiednio wyniesiony na zewnątrz lub może być utylizowany w naczyniu żaroodpornym.

### 6.3 Czyszczenie i usuwanie sadzy

Sadza może gromadzić się na wewnętrznych powierzchniach kominka podczas użytkowania. Sadza jest dobrym izolatorem, a więc jej zbyt gruba warstwa zmniejsza moc grzewczą kominka. Jeśli podczas używania produktu gromadzą się osady sadzy, można je łatwo usunąć za pomocą środka do usuwania sadzy.

Konieczne jest coroczne czyszczenie wewnętrzne, aby uzyskać najlepszy efekt cieplny kominka. Dobrym pomysłem jest aby zrobić to podczas czyszczenia komina i rur dymowych.

### 6.4 Czyszczenie rur dymowych

Rury dymowe muszą być czyszczone przez otwory rewizyjne lub przez drzwi wkładu kominowego. Patrz "7.0 Serwis".

### 6.5 Kontrola kominka

Jøtul zaleca dokładne sprawdzenie kominka po jego wyczyszczeniu. Sprawdź wszystkie widoczne powierzchnie pod kątem pęknięć. Sprawdź również, czy wszystkie połączenia są szczelne, a uszczelki są we właściwej pozycji. Wszystkie uszczelki wykazujące oznaki zużycia lub odkształcenia muszą zostać wymienione. Dokładnie wyczyść zagłębienia, w których spoczywają uszczelki, nałóż klej ceramiczny (dostępny u lokalnego dealera Jøtul) i dociśnij uszczelkę we właściwym położeniu. Połączenie szybko wyschnie.

### 6.6 Konserwacja zewnętrzna

Malowane produkty mogą zmieniać kolor po kilku latach użytkowania. Przed nałożeniem nowej farby należy ją odtłuścić i oczyścić z luźno przylegających cząstek.

## 7.0 Serwis

### Ostrzeżenie!

Wszelkie nieautoryzowane zmiany w produkcie są nielegalne!  
Można stosować tylko oryginalne części zamienne!

### 7.1 Wymiana płyty dopalającej / deflektora spalin (rys. 5)

**Uwaga! Płyty wewnętrzne wykonane są z porowatego materiału (żółty wermikulit) i mogą łatwo ulec uszkodzeniu, jeśli obchodzimy się z nimi nieostrożnie.**

1. Podnieś płytę dopalającą na bok i wyjmij ją ostrożnie (**rys. 5 B**).
2. Unieś nieznacznie deflektor spalin (**rys. 5 A**), popchnij go lekko do tyłu w kierunku tylnej ściany i wyjmij go.
3. Aby zamontować nową płytę dopalającą i deflektor, wykonaj te same czynności w odwrotnej kolejności.

### 7.2 Wymiana płyt wewnętrznych / kanału powietrznego (rys. 4 i 5)

**Uwaga! Płyty wewnętrzne wykonane są z porowatego materiału (żółty wermikulit) i mogą łatwo ulec uszkodzeniu, jeśli obchodzimy się z nimi nieostrożnie.**

1. Podnieś płytę dopalającą na bok i wyjmij ją ostrożnie (**rys. 5 B**).
2. Wyjmij listwę paleniskową (**rys. 4 C**).
3. Podnieś kanał powietrzny (**rys. 4 D**) i wyjmij go.
4. Odchyl na boki, a następnie wyjmij obie płyty boczne (**rys. 4 E**).
5. Następnie wyjmij tylną płytę wewnętrzną (**rys. 4 E**).
6. Aby je zainstalować, wykonaj te same czynności w odwrotnej kolejności.

## 8.0 Problemy - rozwiązywanie problemów

### Słaby ciąg kominowy

Sprawdź wysokość komina i zgodność z krajowymi przepisami. (Patrz także «2.0 Dane techniczne»). Upewnij się, że minimalny przekrój komina jest zgodny z «2.0 Dane techniczne» w instrukcji montażu.

Upewnij się, że komin jest drożny i nic nie przeszkadza w wydostawaniu się dymu: gałęzie, drzewa itp.

W przypadku nadmiernego / słabego ciągu w kominie, poproś o profesjonalną pomoc w pomiarze i regulacji.

### Ogień gaśnie po chwili

- Upewnij się, że drewno opałowe jest wystarczająco suche.
- Sprawdź, czy w domu jest podciśnienie, zamknij wentylatory mechaniczne i otwórz okno blisko kominka.
- Sprawdź, czy otwór wentylacyjny jest otwarty.
- Sprawdź, czy rury dymowe nie są zatkane sadzą.

### Znaczna ilość sadzy gromadzi się na szybie

Niewielka ilość sadzy osiada na szybie, a jej ilość zależy od:

- Wilgotności drewna.
- Lokalnych warunków kominowych.
- Ustawienia regulacji dopływu powietrza.

Większość sadzy zwykle wypala się, gdy otworzymy dopływ powietrza, a ogień w kominku pali się większym płomieniem. (Patrz «6.1 Czyszczenie szyby».)

## 9.0 Opcjonalne dodatki

Popielnik	nr kat. 51012161
Zestaw doprowadzenia powietrza zewnętrznego	nr kat. 51012160
Górna i dolna kratka, prosta, BP	nr kat. 51012157
Górna i dolna siatka, zakrzywiona, BP	nr kat. 51043381
Siatka boczna 65 mm, BP	nr kat. 51012158
Siatka boczna 115 mm, BP	nr kat. 51012159
Niski króciec dymowy	nr kat. 12019316
Ramka dekoracyjna, BP	nr kat. 50043685

## 10.0 Recykling

### 10.1 Recykling opakowań

Twój kominek dostarczany jest w następujących opakowaniach:

- Drewniana paleta, którą można pociąć i spalić w kominku.
- Opakowania kartonowe, które należy oddać do lokalnego zakładu recyklingu.
- Plastikowe folie, które należy oddać do lokalnego zakładu recyklingu.

### 10.2 Recykling kominka

Kominek wykonany jest z:

- Żeliwa i stali, które należy oddać do lokalnego zakładu recyklingu.
- Szkła, które należy zutylizować jako odpad niebezpieczny. Zbita szyba kominkowa nie może być umieszczona w zwykłym pojemniku do segregacji.
- Wermikulitowych płyt wewnętrznych, które można wyrzucać do zwykłych pojemników na odpady.

## 11.0 Warunki gwarancji

### 1. Nasza gwarancja obejmuje:

Jøtul AS gwarantuje, że zewnętrzne elementy żeliwne są wolne od wad materiałowych lub produkcyjnych w momencie zakupu. Możesz przedłużyć gwarancję na zewnętrzne elementy z żeliwa do 25 lat od daty zakupu, rejestrując produkt na [jotul.com](http://jotul.com) i wydrukować kartę rozszerzonej gwarancji w ciągu trzech miesięcy od zakupu. Zalecamy przechowywanie karty gwarancyjnej wraz z paragonem. Jøtul AS gwarantuje również, że części z blachy stalowej są wolne od wad materiałowych lub produkcyjnych przez okres 5 lat od daty zakupu.

Gwarancja obowiązuje pod warunkiem zainstalowania pieca przez wykwalifikowanego instalatora zgodnie z obowiązującymi przepisami i regulacjami oraz instrukcją montażu i obsługi Jøtul. Naprawione produkty i części zamienne są objęte gwarancją w oryginalnym okresie gwarancyjnym.

### 2. Gwarancja nie obejmuje:

- 2.1. Uszkodzenia materiałów eksploatacyjnych, takich jak płyty wewnętrzne, ruszty, listwy paleniskowe, płyty dopalające, uszczelki, szyby itp. części podlegające zużyciu eksploatacyjnemu.
- 2.2. Uszkodzeń powstałych w wyniku niewłaściwej konserwacji, przegrzania, użycia nieodpowiedniego paliwa (pojęcie nieodpowiedniego paliwa nie ogranicza się do drewna dryfującego, impregnowanego, ścinków deski, płyty wiórowej) lub zbyt wilgotnego / mokrego drewna.
- 2.3. Instalacji opcjonalnych dodatków w celu poprawy lokalnych warunków ciągu, dopływu powietrza lub innych okoliczności pozostających poza kontrolą Jøtul.
- 2.4. Przypadków obejmujących zmiany / modyfikacje kominka bez zgody Jøtul lub użycia nieoryginalnych części.
- 2.5. Uszkodzeń powstałych podczas przechowywania u dystrybutora, transportu od dystrybutora lub podczas instalacji.
- 2.6. Produktów sprzedawanych przez nieautoryzowanych sprzedawców w obszarach, w których Jøtul prowadzi system dystrybucji dealerskiej.
- 2.7. Kosztów dodatkowych (ale nie tylko transport, siła robocza, podróże) lub pośrednich szkód..

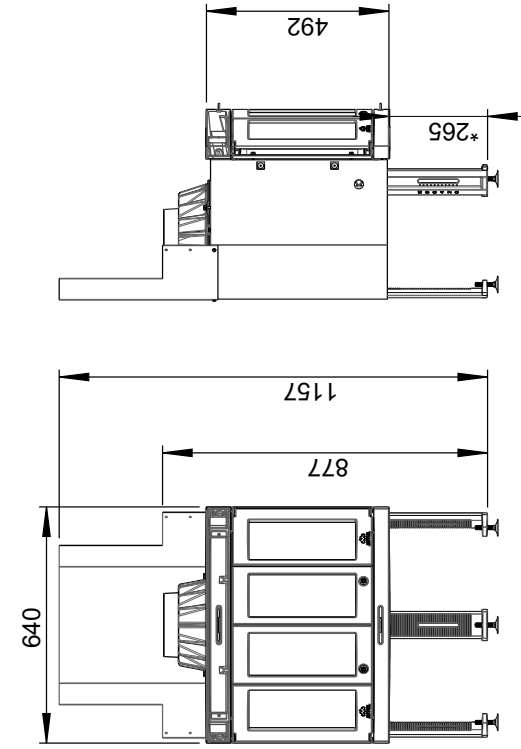
Piece na pellet, szkło, kamień, beton (takie uszkodzenia jak odpryski, pęknięcia, wybrzuszenia, odbarwienie, pęknięcie) mają zastosowanie do krajowego ustawodawstwa obowiązującego w sprzedaży towarów konsumpcyjnych. Niniejsza gwarancja obowiązuje w przypadku urządzeń nabytych w Europejskiej Strefie Ekonomicznej. Wszelkie kwestie dotyczące gwarancji i reklamacji należy zgłaszać do lokalnego autoryzowanego sprzedawcy Jøtul w czasie 14 dni od wykrycia wady lub uszkodzenia.

Szczegółowy wykaz autoryzowanych dystrybutorów na stronie internetowej [www.jotul.pl](http://www.jotul.pl). Jeżeli Jøtul nie jest w stanie wywiązać się z określonych powyżej warunków gwarancji, Jøtul zamieni reklamowany produkt na produkt o podobnej mocy grzewczej. Jøtul zastrzega sobie prawo do odmowy wymiany części lub usługi na warunkach gwarancyjnych w przypadku, gdy gwarancja nie została zarejestrowana online. Niniejsza gwarancja nie ogranicza, ani nie zawiesza uprawnień wynikających z obowiązującego ustawodawstwa krajowego regulującego sprzedaż konsumencką.

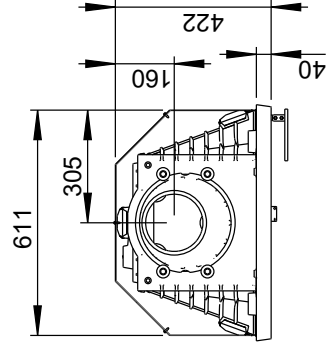
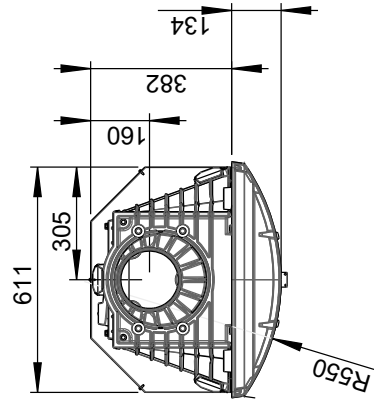
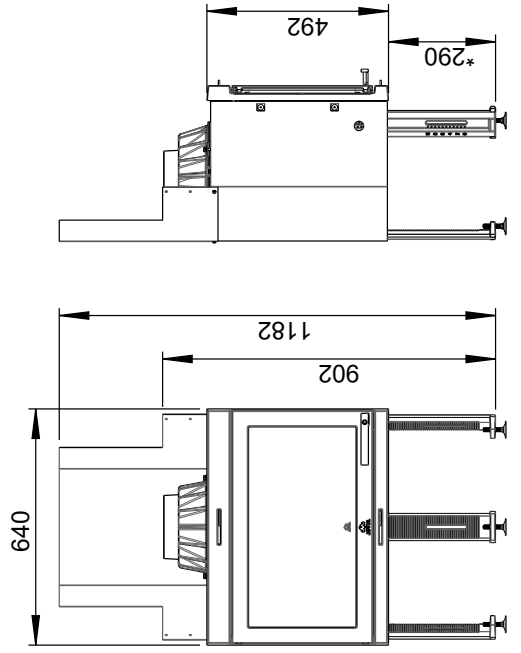
Jøtul I 400 Flat / Jøtul I 400 Panorama / Jøtul I 400 Harmony

Fig. 1a

Jøtul I 400 Harmony / Panorama


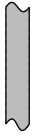



Jøtul I 400 Flat

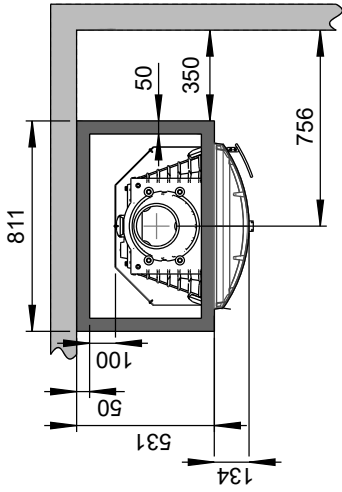


\* = Adjustable up to 370 mm

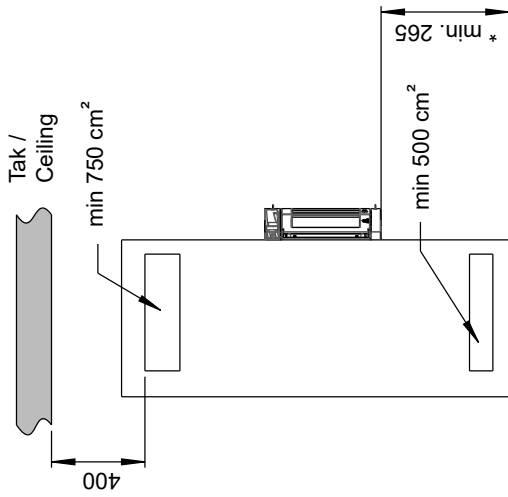
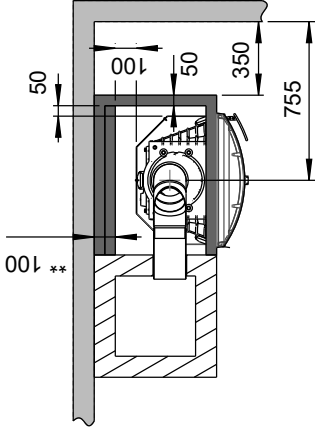
# Jøtul I 400 Flat / Jøtul I 400 Panorama / Jøtul I 400 Harmony

-  Skorstein / Chimney
-  Brennbar(t) vegg / tak / combustible wall / ceiling
-  Ikke brennbar vegg / non combustible wall

Installasjon med halvisolert røykrør /  
Installation with semi insulated flue pipe



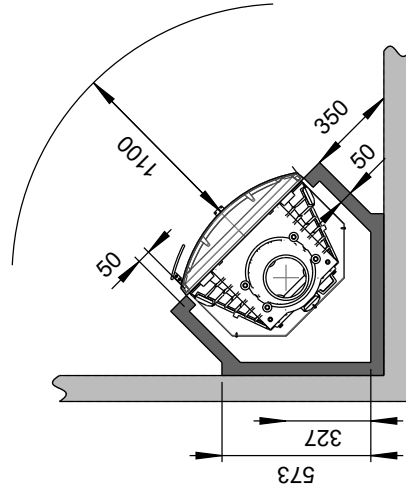
Installasjon med 2 x 45 uisolert røykrør /  
Installation with 2x45 uninsulated flue pipe



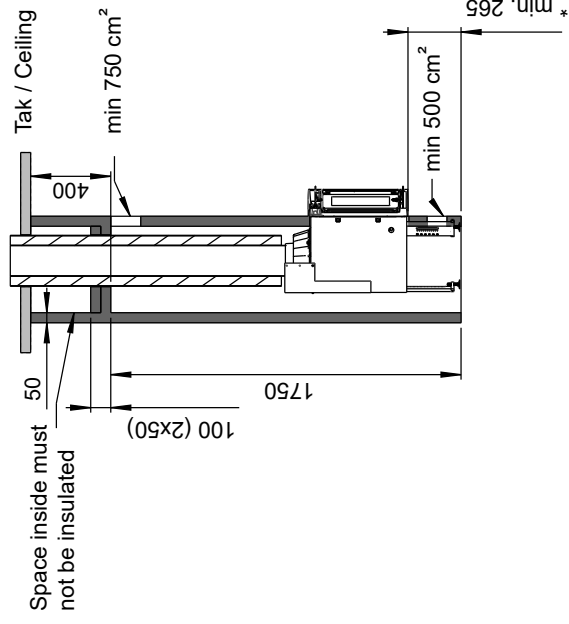
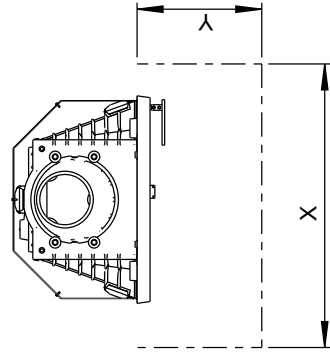
\* Jøtul I 400 Flat - min. 290 mm

Installasjon med halvisolert røykrør /  
Installation with semi insulated flue pipe

Installasjon med halvisolert røykrør /  
Installation with semi insulated flue pipe



Min. mål gulvplate / floorplate  
X / Y = Inht. nasjonale standarder og regler /  
X / Y = Acc. to national standards and regulations



\*\* Brukes uisolert skorstein / røykrør inne i omramming, må bakveggen isoleres med 2x50 mm brannmursplate eller tilsvarende.  
If uninsulated flue pipe inside the surround is being used, the rear wall must be insulated with 2x50 mm firewall plate or equivalent.

\* Jøtul I 400 Flat - min. 290 mm

900251-P00

Fig. 2

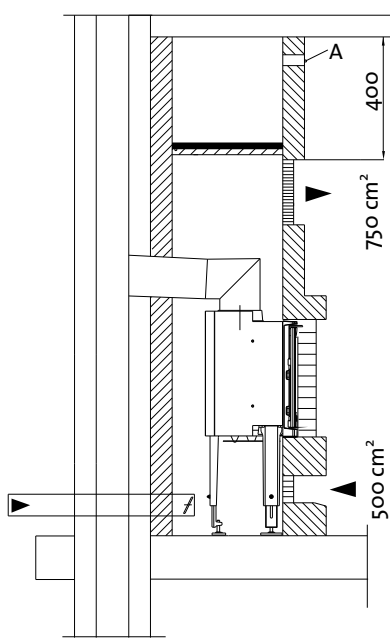


Fig. 3

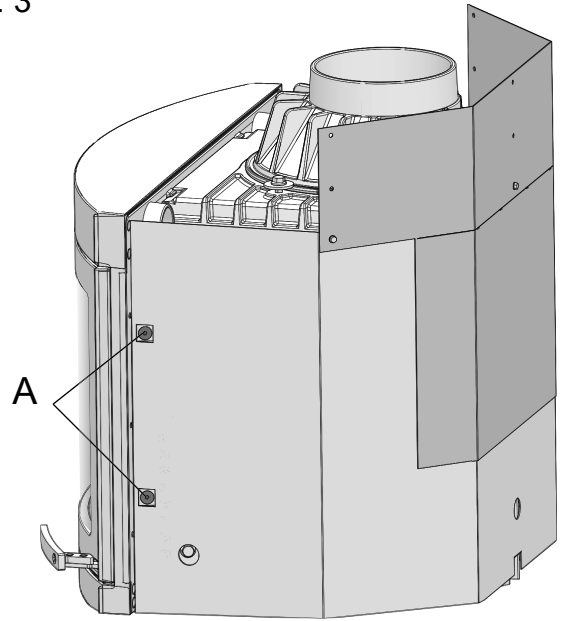


Fig. 4

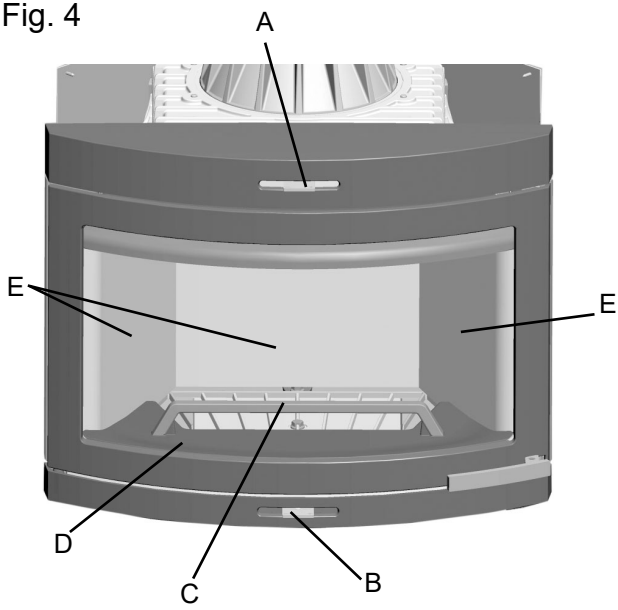


Fig. 5

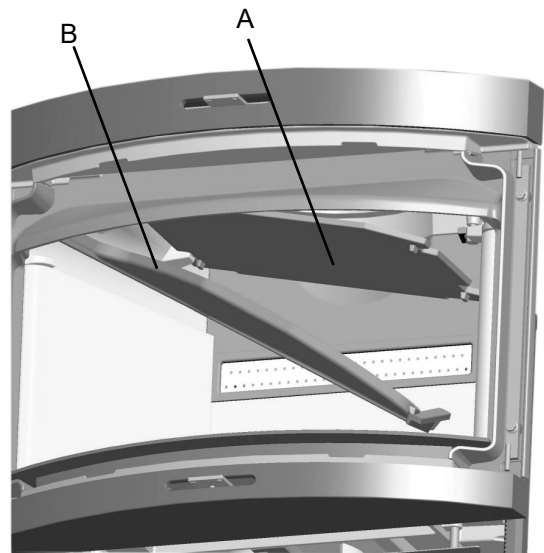


Fig. 6

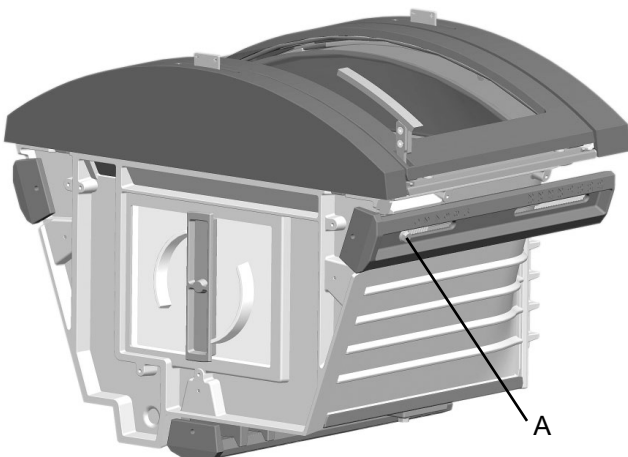


Fig. 7

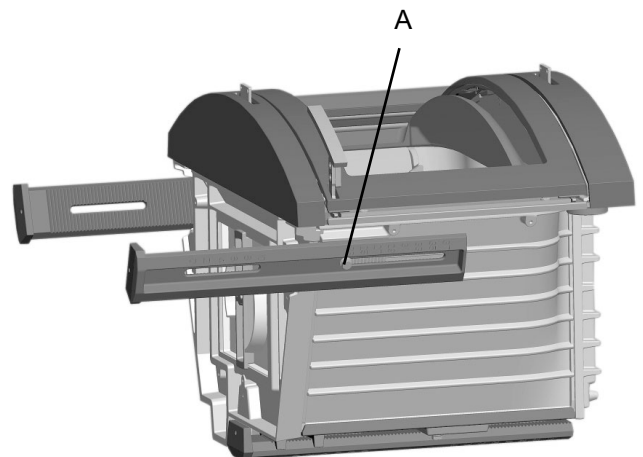


Fig.8

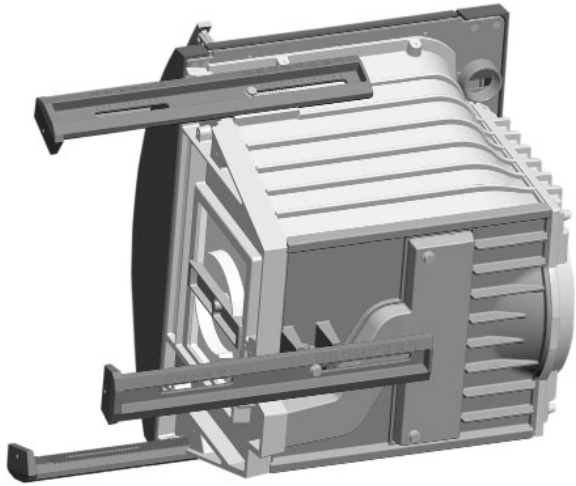


Fig. 9

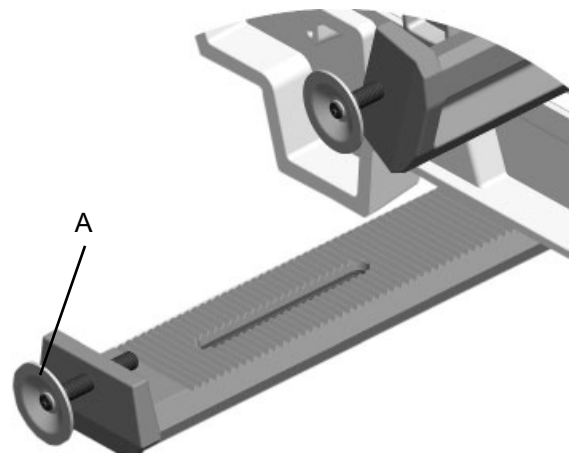


Fig. 10

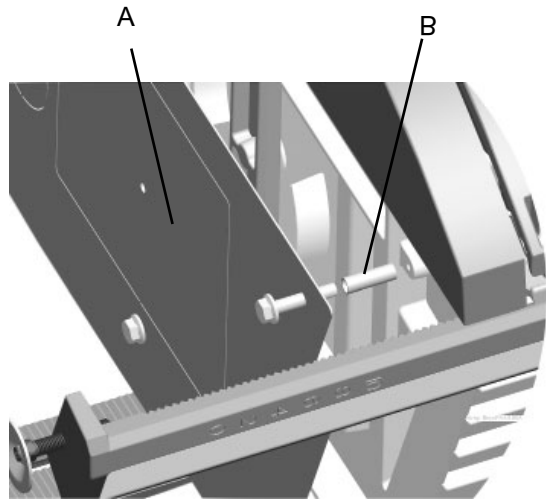


Fig. 11

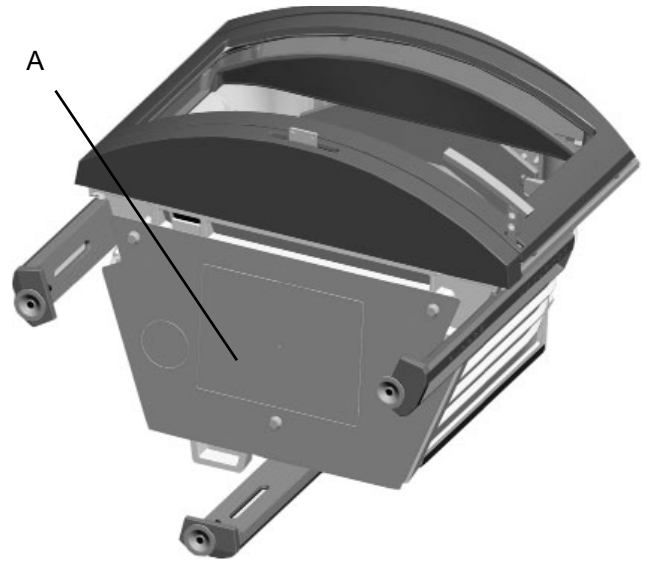


Fig. 12 A

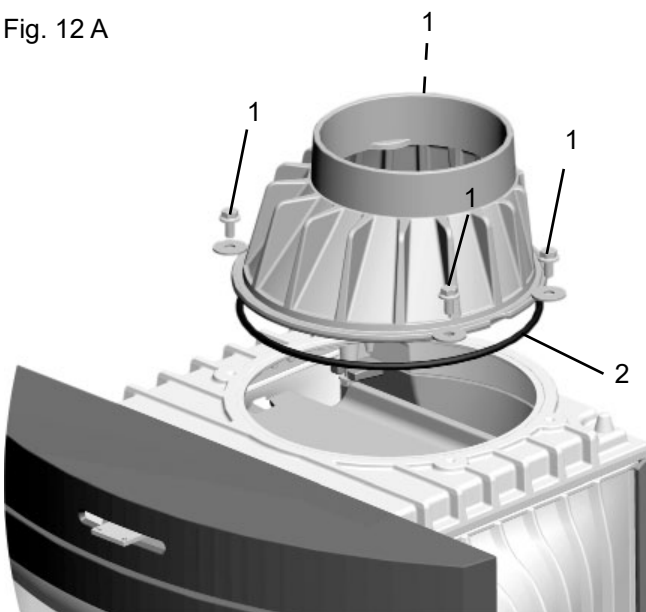


Fig. 12 B

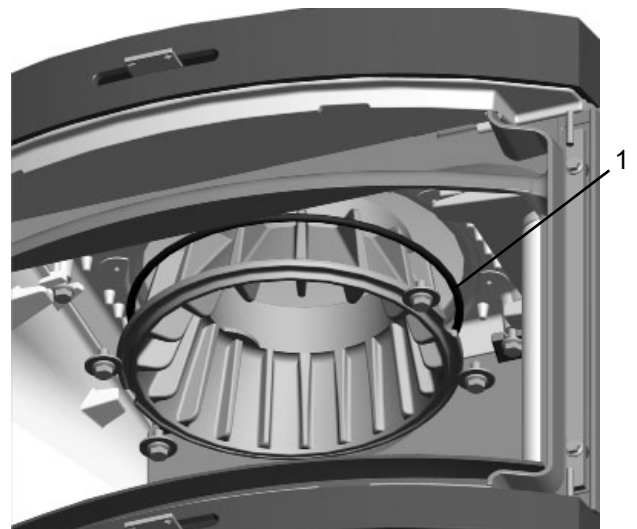




Fig. 13

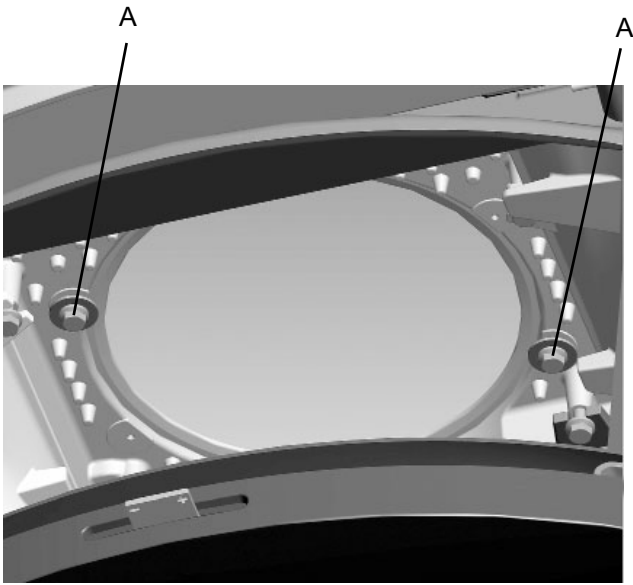


Fig. 14

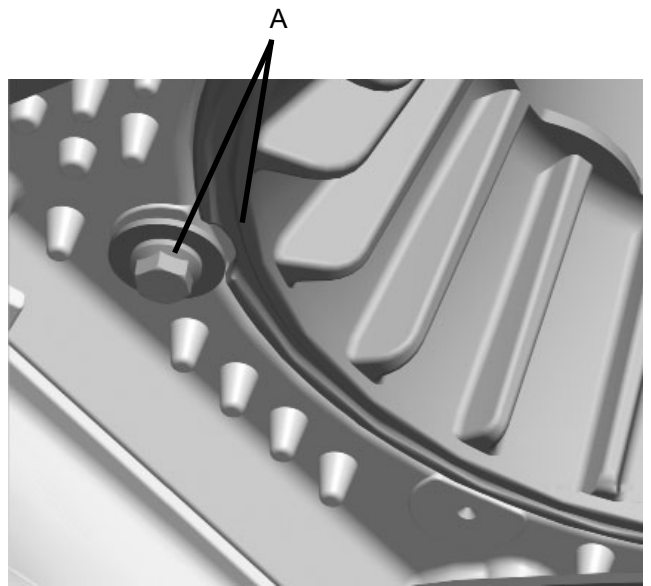


Fig. 15

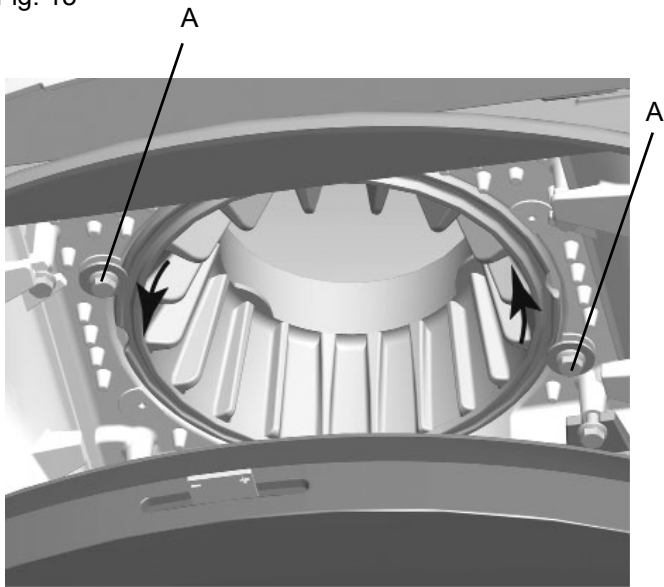


Fig. 16

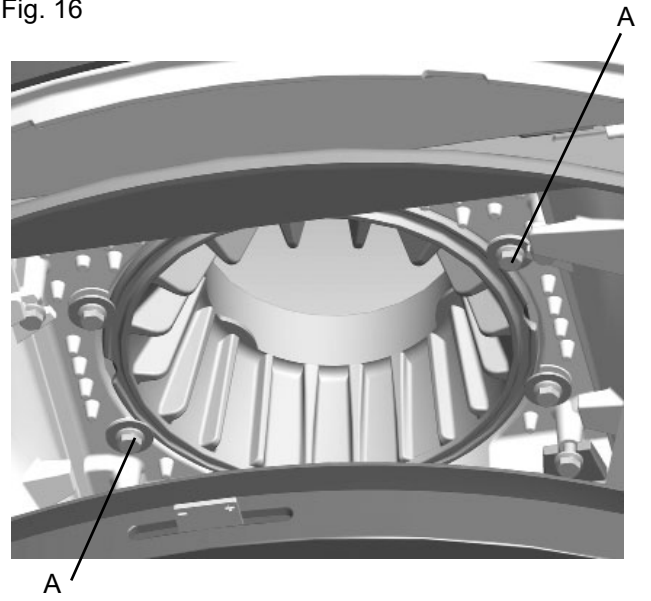


Fig. 17

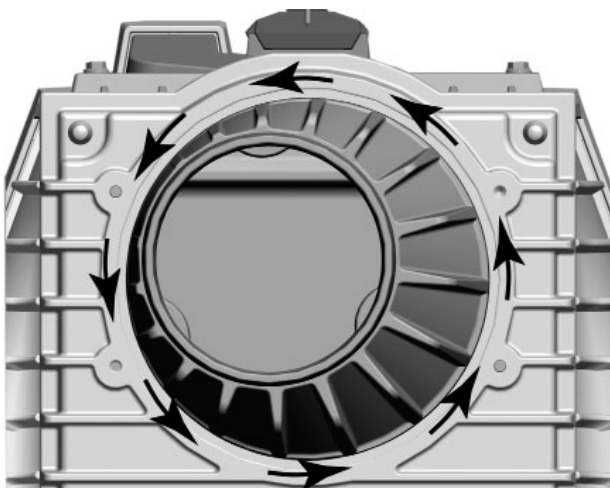


Fig. 18

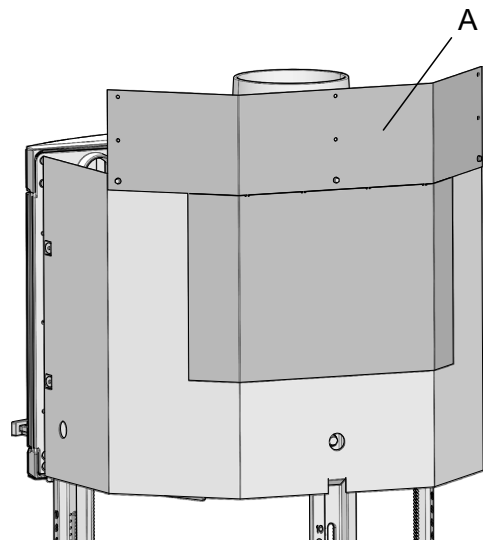


Fig. 19

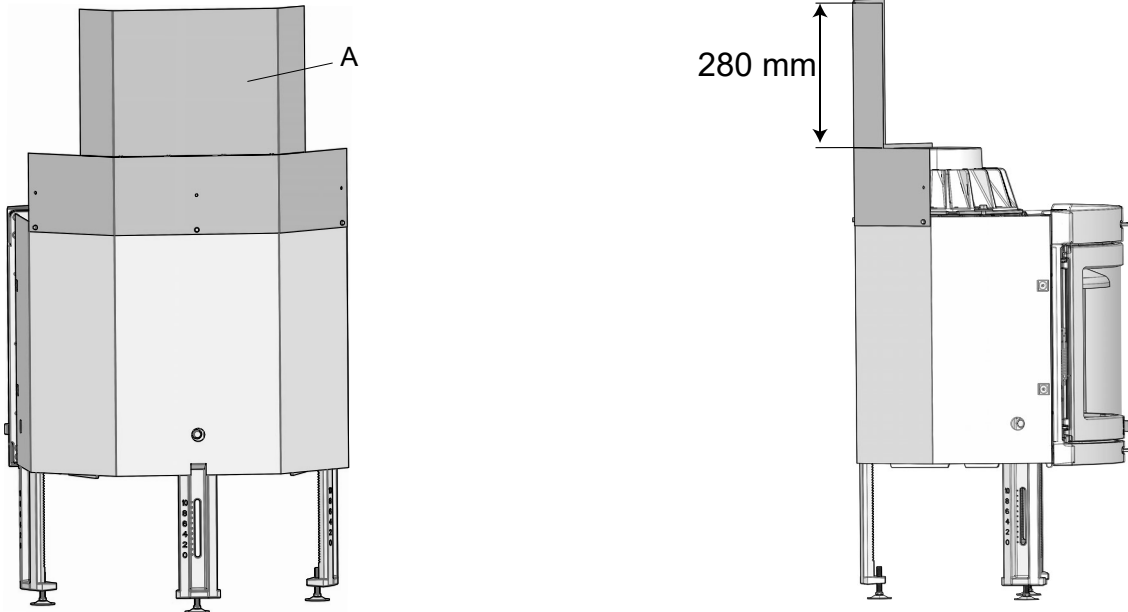
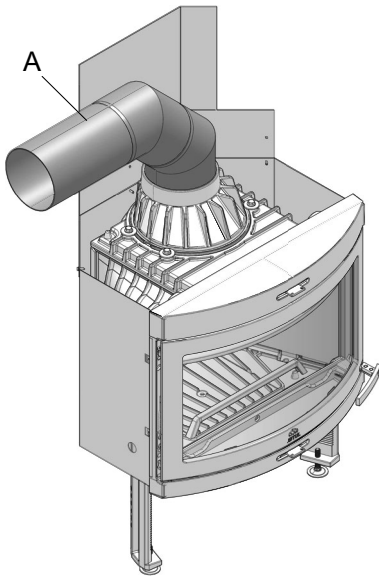


Fig. 20



## Sluttkontroll av ildsteder

## Quality control of stoves and fireplaces

Checked

Utført	Kontrollpunkt	Controlled item
✓	Alle deler er med i produktet (ifølge struktur).	All parts are included.
✓	Alle festemidler er av korrekt type, og er korrekt anvendt.	Correct fastener items have been used and correctly applied.
✓	Overflater er i samsvar med Jøtuls kvalitetsstandarder.	Surfaces comply with Jøtul workmanship standards.
✓	Lukkemekanismer fungerer som de skal, og uten behov for unødig stor kraft.	Door locking mechanisms function correctly; excessive force is not needed.
✓	Produktet/serien møter kravet for lekkasjetest.	The product/lot complies with the leakage test requirement.
✓	Lakkerte/emaljerte overflater møter kravene i Jøtuls kvalitetsstandarder.	Paint/enamel surface finish complies with Jøtul workmanship standards.
✓	Produktet er fritt for utvendig kitt- eller limklin.	Surfaces are not contaminated by external stove cement or glue.
✓	Produktet har ingen sprekker i glass, støpejern eller andre deler.	There are no cracks in glass, cast iron or other parts.
✓	Pakninger er riktig lagt, og skjemmer ikke produktet ved stygge ender eller ved at pakningen er unødig synlig.	Gaskets are correctly applied and do not degrade product appearance (i.e. loose ends or excessive visible exposure).
✓	Dørpakninger er godt limt.	Door gaskets are firmly glued/fixed to the door.
✓	Dørpakninger har tilfredsstillende pakningstrykk.	Door gaskets provide satisfactory sealing.
✓	Sjekk at det ikke "lyser gjennom" i dørpakning eller andre sammenføyninger.	Check for "light through" at door seals and other relevant locations.
✓	Trekkhendler osv fungerer normalt.	The function of air valve handle etc is normal.

Jøtul bekrefter herved at dette produktet er kontrollert og funnet å være i samsvar med våre kvalitetsnormer.	Jøtul hereby confirm that this product has been QC inspected and found to comply with our quality standards.
<b>Lot. No. / Serie nr. - Checked by / kontrollert av</b>	

Cat.no. 10026174 - P09  
Jøtul AS, Nov. 2018

Jøtul arbeider kontinuerlig for om mulig å forbedre sine produkter, og vi forbeholder oss retten til å endre spesifikasjoner, farger og utstyr uten nærmere kunngjøring.

Jøtul bemüht sich ständig um die Verbesserung seiner Produkte, deshalb können Spezifikationen, Farben und Zubehör von den Abbildungen und den Beschreibungen in der Broschüre abweichen.

Jøtul pursue a policy of constant product development. Products supplied may therefore differ in specification, colour and type of accessories from those illustrated and described in the brochure.

Jøtul vise sans cesse à améliorer ses produits. C'est pourquoi, il se réserve le droit de modifier les specifications, couleurs et équipements sans avis préalable.

#### **Kvalitet**

Vår kvalitetspolitikk skal gi kundene den trygghet og kvalitetsopplevelse som Jøtul har stått for siden bedriftens historie startet i 1853.

#### **Qualität**

Unsere Qualitätspolitik vermittelt unseren Kunden ein Gefühl von Sicherheit und Qualität, für das Jøtul mit seiner langjährigen Erfahrung seit der Firmengründung im Jahre 1853 steht.

#### **Quality**

Our policy gives our customers quality and safety piece of mind as a result of Jøtul's vast experience dating back to when the company first started in 1853.

#### **Qualité**

Notre politique nous permet d'offrir à nos clients une qualité et une sécurité reposant sur la vaste expérience accumulée par Jøtul depuis sa création en 1853.

**Jøtul AS,**  
P.o. box 1411  
N-1602 Fredrikstad,  
Norway

[www.jotul.com](http://www.jotul.com)

