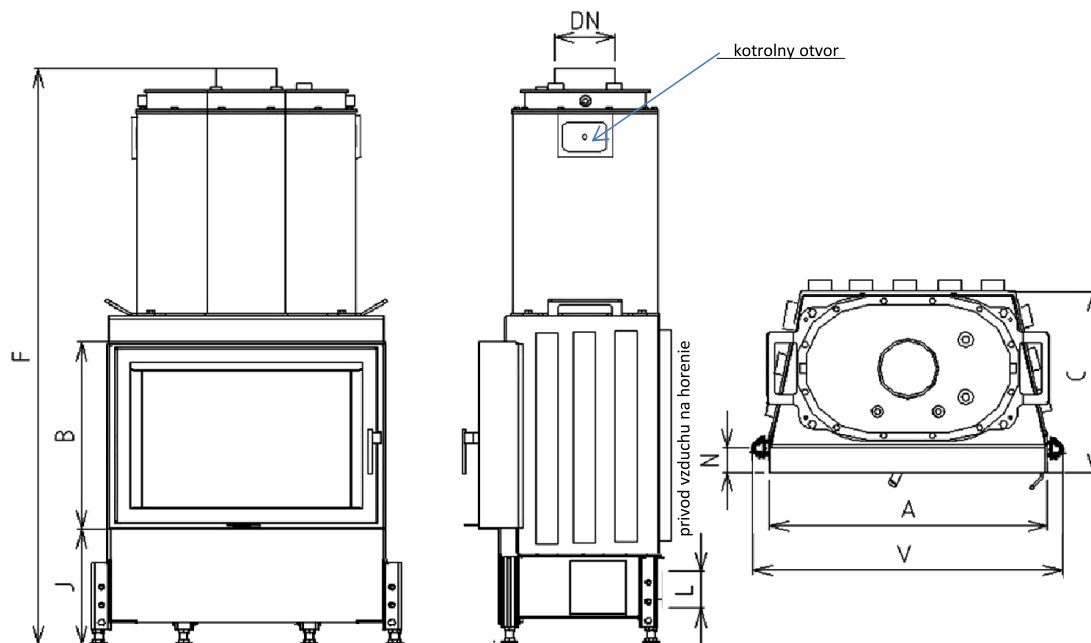


CHOPOK L 73 LD 730/450,510 TV (TEPLOVODNÝ VÝMENNÍK)

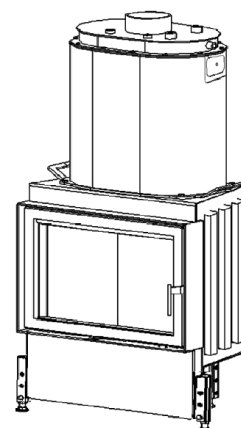
Výkonový rad 73



Technické údaje			
1	Priemerný tepelný výkon	kW	16,6
2	Priemerný tepelný výkon do vody	kW	8,8
3	Objem vody vo výmenníku	l	20
4	Najmenší prevádzkový ťah	Pa	12
5	Priemerná účinnosť	%	85,1
6	Priemerná teplota spalín	°C	188
7	Spotreba paliva	kg/h	4,9
8	Spotreba vzduchu na horenie	m ³ /hod	49,8
9	Priemerná koncentrácia CO pri 13% O ₂	%	0,12
10	Hmotnostný tok tuhých spalín	g/s	14
11	Hmotnosť	kg	325
12	Konvekčné teplovzd. prúdenie (min čistý prierez vstup)	cm ²	250
13	Konvekčné teplovzd. prúdenie (min čistý prierez výstup)	cm ²	400
14	Komín trojvrstvový účinná výška 6 m	Ø cm	180
15	Charakter stavebného diela, ktorého je KRVL súčasťou	teplovzdušné konvekčné	ano
		akumulačné bez konvekcie	nie

Voliteľné príslušenstvo:

Krycí Rámik (KR)
 Druhé Sklo (DS)
 Druhé Sklo Modern(DSM)
 Sklo Modern(SM)
 Vonkajší Popolník (VOP)
 Segmentové Ohnisko (SO)
 Výsuvné dvere (VD)
 Akumulátor závesný (AZ)
 Kontrolny otvor predný, zadný



	Rozmery		CHOPOK L 73 LD 730/450 TV	CHOPOK L 73 LD 730/510 TV	Rozmery pre VD /vid TL CHOPOK VD/
	1	A	mm	730	
2	F	mm	1425	1485	
3	C	mm	505		610
4	DN	Ø mm	180		
5	B	mm	450	510	
6	V	mm	840		910
7	J	mm	325 + /160/		
8	L	Ø mm	125		
9	N	mm	50		
10	FF	mm	1390	1450	
11	M	mm			20
12	H	mm			65

